

VISOR® V20物体识别传感器

高级版物体识别传感器 12mm焦距



产品特性

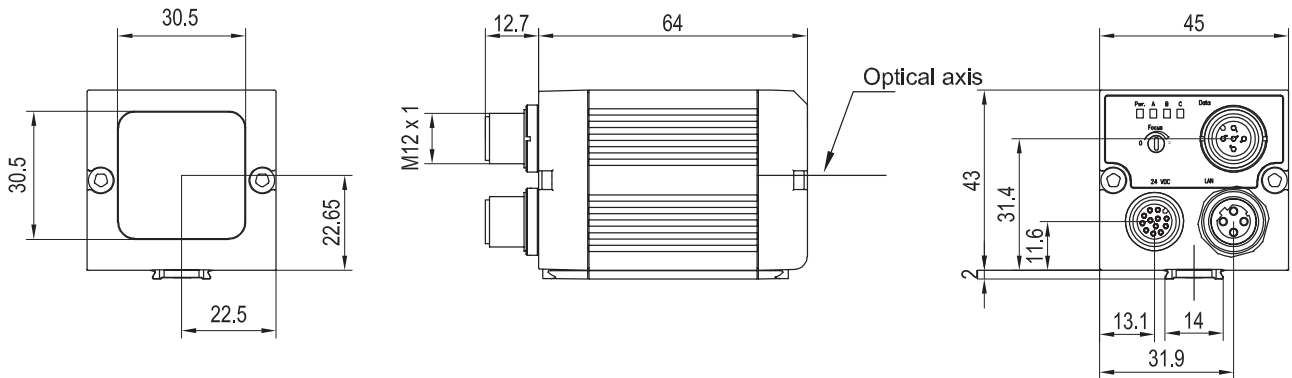
- 操作简便易于设置，配有分级用户权限和在线帮助功能的可视化软件
- 强大的物体识别功能
- 强有力的零部件检测以及追踪功能
- 精确的定位：X/Y坐标定位和搜索对齐
- 强大的逻辑功能：能够进行开关量输出
- 编码器输入

光学参数		功能与属性	
分辨率	1280 × 1024 像素	任务 / 检测数目	255 / 255
CMOS	1/1.8, 黑白	检测器	轮廓, 对比度, 亮度, 斑点 灰度, 卡尺, 图样对比
集成镜头, 焦距	12 mm, 焦点位置可调	可设置功能	搜索对齐: X/Y坐标和旋转方向; 图样对比/轮廓: 模式或轮廓施教 以及检测; 灰度值/亮度: 对亮度 进行精确评估; 对比度: 对灰度反 差进行精确评估; 卡尺: 测量边缘 之间的尺寸; 斑点: 计数, 定位和 检测有无
工作范围	30 mm 至无限大	正常工作周期 ²	图样对比: 20 ms; 卡尺: 8 ms 灰度值: 2 ms; 轮廓: 30 ms 对比度: 2 ms; 亮度: 2 ms
内置光源	LED 白光、红光、红外光		
最小视野, X*Y	16 × 13 mm ²		
电气参数		机械参数	
工作电压 +U _B	直流 18...26.4V ¹	外形尺寸	65 × 45 × 45 mm ³ (不包括接口)
电流消耗 (无发光和输入输出)	≤ 120 mA	防护等级	IP 65 ³
电流消耗(无输入输出)	≤ 200 mA	外壳材料	铝, 塑料
保护电路	电源反接保护 U _B / 短路保护 (所有输出端)	前面板材料	塑料
启动延迟	开启电压后大约13秒	工作环境温度	0...+50 °C ³
输出端	PNP / NPN (可转换)	仓储环境温度	-20...+60 °C ³
最大输出电流 (每个输出端)	50 mA, 100 mA (12针)	重量	大约 160 g
输入端	PNP/NPN, High > U _B -1 V, Low < 3 V	连接类型	电源线和I/O线 M12-12针 以太网线 M12-4针 数据线 M12-5针
输入端电阻	> 20 kΩ	抗震动性与冲击性	EN 60947-5-2
编码器输入	High > 4 V		
接口	以太网(LAN), RS422 RS232(V20), 以太网/IP, PROFINET		
输入/输出	2个输入, 4个输出 4个可选输入输出		

¹最大波纹电压 < 5 V_{ss} ²在 VGA (640 × 480 像素) 分辨率下 ³80 % 空气湿度, 无冷凝

光源	产品型号	订货编号
白光	V20-OB-A2-W12	536-91011
红光	V20-OB-A2-R12	536-91012
红外光	V20-OB-A2-I12	536-91013

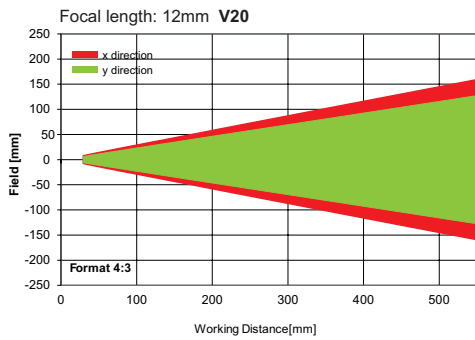
VISOR® 视觉传感器



153-00912

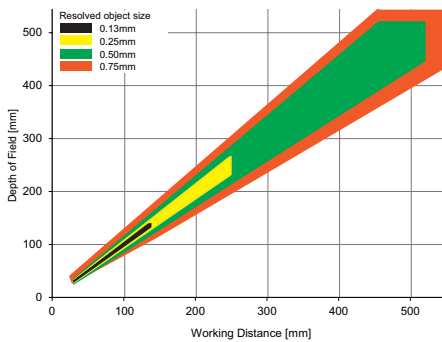
4

视野 (12 mm)



155-01637

景深 (12 mm)



155-01636

附件

线缆	A-34
光源	A-27
支架	A-4
接口配件	A-38