

V10 Eyesight

可应用到复杂的图像处理中 12mm焦距



产品特性

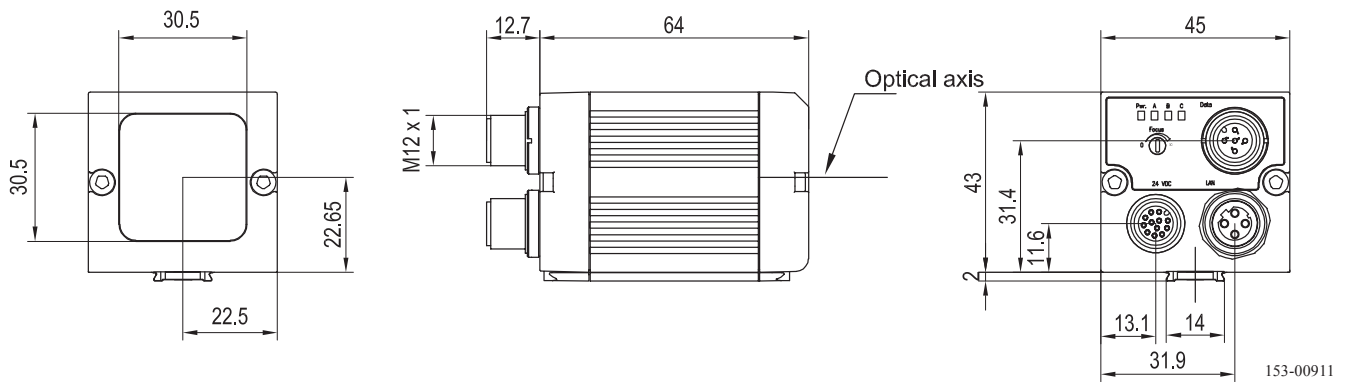
- 外壳坚固，安装灵活
- 可通过调用各种功能模块进行编程
- 可调用复杂的数据
- 可在个人计算机上进行图片仿真处理（无需连接相机）
- 图像和处理结果的可视化
- 可以为高级应用添加注释

光学参数		功能与属性	
分辨率	736 × 480像素	可添加程序数目	无限制 (最大40 MB)
CMOS	1/3, 黑白或彩色	可设置功能	物体测量, 定位/追踪 顺序控制, 数据和图像传输 轮廓检测, 添加子程序 脚本编译
集成镜头, 焦距	12 mm, 焦点位置可调	属性	详见命令概览
可调范围	30 mm 至无限大	正常工作周期	取决于添加程序
内置光源	LED 白光, 红光, 红外光		
最小视野, X*Y	8 × 6 mm ²		
电气参数		机械参数	
工作电压, +U _B	18 ... 26.4 V DC ¹	外形尺寸	65 × 45 × 45 mm ³ (不包括接口)
电流消耗 (不包括光源和输入输出)	≤ 120 mA	防护等级	IP 67
电流消耗(不包括输入输出)	≤ 200 mA	外壳材料	铝, 塑料
保护电路	电路反接保护, UB / 所有输出短路保护	前面板材料	塑料
启动延迟	开启电压后大约13 s	工作环境温度	0 ... +50 °C ²
输出	PNP	仓储环境温度	-20 ... +60 °C ²
最大输出电流(每一个输出)	50 mA, 100 mA (12针)	重量	大约160 g
输入	PNP High > U _B -1 V, Low < 3 V	连接类型	电源线和I/O线 M12-12针 以太网线 M12-4针 数据线 M12-5针
输入阻抗	> 20 kΩ	抗震动性与冲击性	EN 60947-5-2
接口	以太网(LAN), RS422 RS232, PROFINET		
输入/输出	2 个输入, 4 个输出 4 个可选输入/输出		

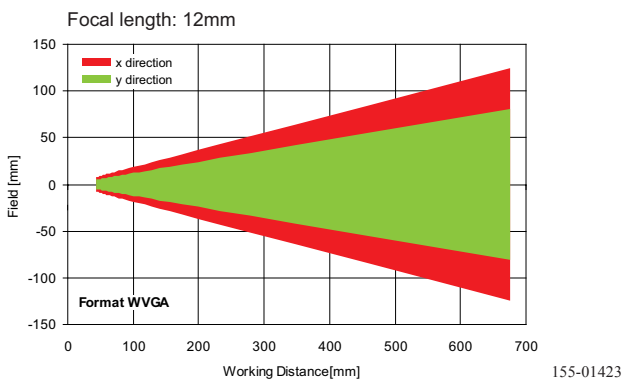
¹ 最大波纹电压 < 5 VSS ² 80 % 空气湿度, 无冷凝

光源	产品系列	产品型号	订货编号
白光	黑白	V10-EYE-A1-W12	537-91001
红光	黑白	V10-EYE-A1-R12	537-91003
红外光	黑白	V10-EYE-A1-I12	537-91006
白光	彩色	V10C-EYE-A2-W12	537-91012

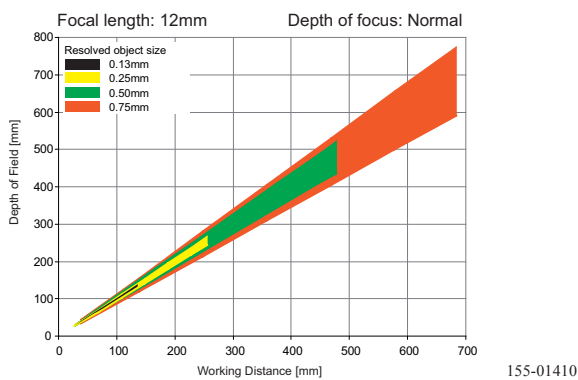
VISOR® 视觉系统



视野



景深：标准



附件

线缆	A-34
光源	A-27
支架	A-4
接口配件	A-38