

VISOR® V10太阳能视觉传感器

标准版 6mm焦距



CE

IP
67

UL
LISTED

PROFINET

产品特性

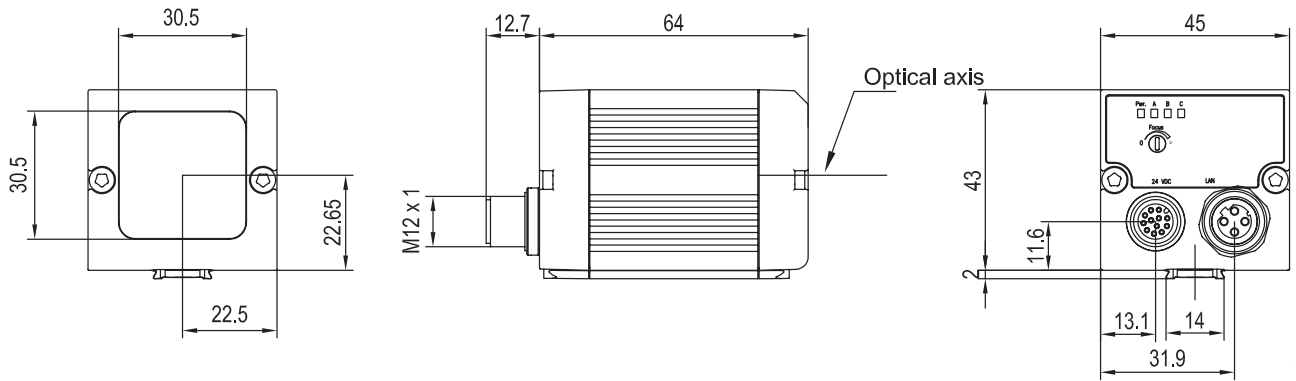
- 自动化检测太阳能晶片
- 适合正光与背光应用
- 检测速度快，检测精度高(亚像素处理)
- 检测孔洞 / 裂缝和破损
- 镜曲纠正

光学参数		功能与属性	
分辨率	736 × 480像素	任务 / 检测器数目	8/ 32
CMOS	1/3, 黑白	检测器	晶片, 对比度, 亮度, 灰度
集成镜头, 焦距	6 mm, 焦点位置可调	可设置功能	晶片: 晶片定位及检测; 灰度/亮度: 评估灰度或亮度; 对比度: 评估对比度值;
可调范围	6 mm 至无限大	正常工作周期	晶片: 100 ms 亮度: 2 ms 灰度: 2 ms 对比度: 2 ms
内置光源	LED 白光, 红外光		
最小视野, X*Y	5 × 4 mm ²		
电气参数		机械数据	
工作电压, +U _B	18 ... 26.4 V DC ¹	外形尺寸	65 × 45 × 45 mm ³ (不包括接口)
电流消耗 (不包括光源和输入输出)	≤ 120 mA	防护等级	IP 67
电流消耗 (不包括输入输出)	≤ 200 mA	外壳材料	铝, 塑料
保护电路	电路反接保护 U _B / 所有输出短路保护	前面板材料	塑料
启动延迟	开启电压后大约13 s	工作环境温度	0 ... +50 °C ²
输出	PNP / NPN (开关量)	仓储环境温度	-20 ... +60 °C ²
最大输出电流(每一个输出)	50 mA, 100 mA (12针)	重量	大约160 g
输入	PNP/NPN High > U _B -1 V, Low < 3 V	连接类型	电源线和I/O线 M12-12针 以太网线 M12-4针
输入阻抗	> 20 kΩ	抗震动性与冲击性	EN 60947-5-2
接口	以太网(LAN), 以太网/IP, PROFINET		
输入/输出	2个输入, 4个输出 2个可选输入/输出		

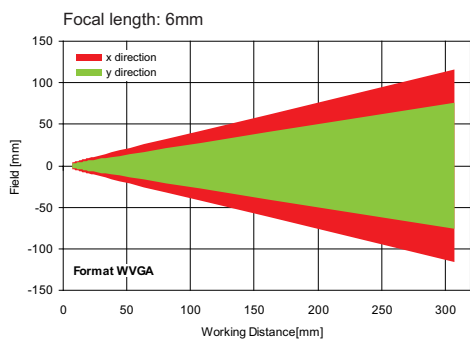
¹ 最大波纹电压 < 5 VSS ² 80% 空气湿度, 无冷凝

光源	景深	产品型号	订货编号
白光	标准	V10-SO-S1-W6	535-91049

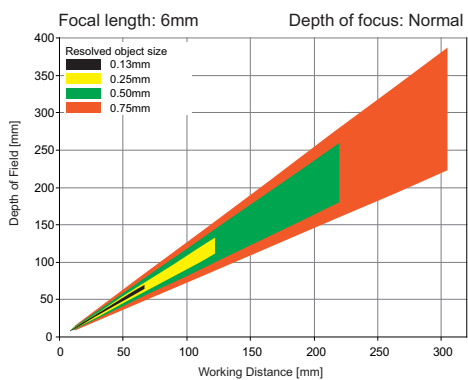
VISOR® 视觉传感器



视野



景深: 标准



附件

线缆	A - 34
光源	A - 27
支架	A - 4
接口附件	A - 38