

VISOR® V10太阳能视觉传感器

高级版 C-mount



产品特性

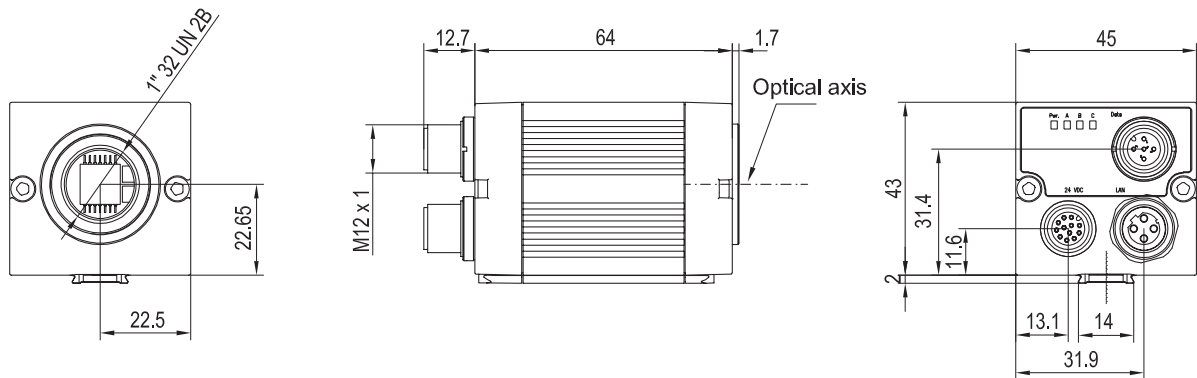
- 自动化检测太阳能晶片
- 适合正光与背光应用
- 检测速度快，检测精度高(亚像素处理)
- 检测孔洞 / 裂缝和破损
- 镜曲纠正
- 主栅线定位以及检测

光学参数		功能与属性	
分辨率	736 × 480像素	任务 / 检测器数目	255 / 255
CMOS	1/3, 黑白	检测器	晶片, 亮度, 灰度, 卡尺 图样对比, 对比度, 主栅线
集成镜头, 焦距	C-Mount	可设置功能	搜索对齐: 晶片或主栅线定位; 主栅线: 主栅线定位或检测; 卡尺: 测量边缘之间的尺寸; 图样对比: 图样施教以及检测; 亮度: 对亮度进行评估; 对比度: 评估对比度值;
可调范围	取决于镜头	正常工作周期	灰度: 2 ms 亮度: 2 ms 卡尺: 8 ms 晶片: 100 ms 对比度: 2 ms 图样对比: 20 ms
内置光源	无		
最小视野, X*Y	取决于镜头		
电气参数		机械参数	
工作电压, +U _B	18 ... 26.4 V DC ¹	外形尺寸	65 × 45 × 45 mm ³ (不包括接口)
电流消耗 (不包括光源和输入输出)	≤ 120 mA	防护等级	IP 67
电流消耗(不包括输入输出)	≤ 200 mA	外壳材料	铝, 塑料
保护电路	电路反接保护 U _B / 所有输出短路保护	前面板材料	塑料
启动延迟	开启电压后大约13 s	工作环境温度	0 ... +50 °C ²
输出	PNP / NPN (开关量)	仓储环境温度	-20 ... +60 °C ²
最大输出电流(每一个输出)	50 mA, 100 mA (12针)	重量	大约160 g
输入	PNP/NPN High > UB-1 V, Low < 3 V	连接类型	电源线和I/O线 M12-12针 以太网线 M12-4针 数据线 M12-5针
输入阻抗	> 20 kΩ	抗震动性与冲击性	EN 60947-5-2
编码器输入	High > 4 V		
接口	以太网 (LAN), RS422 RS232, 以太网/IP, PROFINET		
输入/输出	2 个输入, 4 个输出 4 个可选输入/输出		

¹最大波纹电压 < 5 VSS ²需配备LPT45 C-mount保护外壳 ³80% 空气湿度, 无冷凝

产品型号	订货编号
V10-SO-A1-C	535-91050

VISOR® 视觉传感器



153-00912

镜头



	LO C 8	LO C 12	LO C 16	LO C 25	LO C 35	LO C 50	LO C 75
焦距	8 mm	12 mm	16 mm	25 mm	35 mm	50 mm	75 mm
订货编号	526-51513	526-51514	526-51515	526-51516	526-51525	526-51113	526-51116

附件

线缆	A-34
光源	A-27
镜头	A-25
支架	A-4
接口配件	A-38