

# VISOR® V10读码器

高级版读码器有物体识别功能 C-mount



## 产品特性

- 可靠读取所有通用二维码（如ECC200二维码）和条形码
- 读码和物体识别功能集于一身
- 可靠识别难以辨别或恶劣环境下的条形码
- 可灵活简便地与计算机或PLC连接
- 可通过一次读取几种相同或不同类型的代码

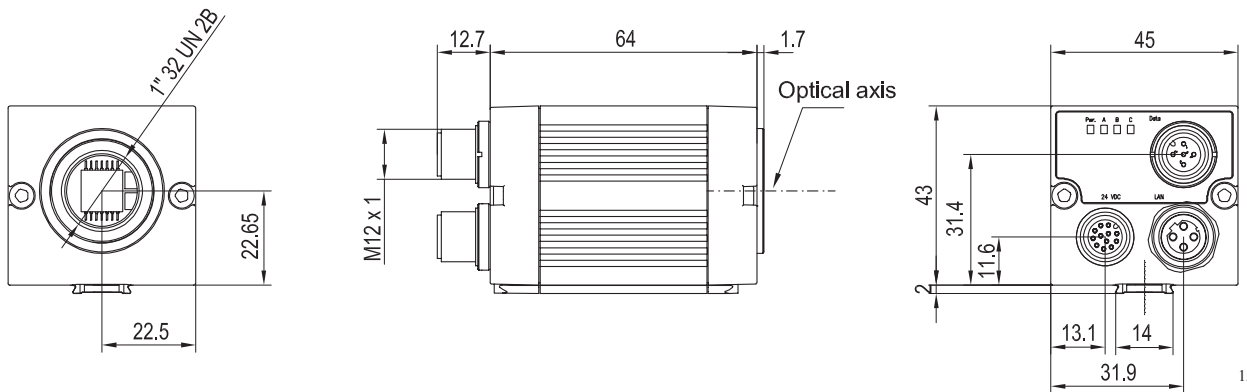
光学参数		功能与属性	
分辨率	736 × 480 像素	任务 / 检测器数目	255 / 255
CMOS	1/3, 黑白	检测内容	图样对比, 对比度, 亮度 灰度值, 二维码, 条形码
集成镜头, 焦距	C-mount	可设置功能	搜索对齐: X/Y坐标和旋转方向; 图样对比/轮廓: 模式或轮廓施教以及检测; 灰度值/亮度: 对灰度值进行评估; 对比度: 对比度差进行精确评估; 条形码读取: EAN、UPC、RSS、Code 93 Code128、GS1Pharmacode、Codebar; 二维码读取: ECC200、QRcode、PDF 417
可调范围	取决于镜头	正常工作周期	灰度值: 2 ms, 条形码: 30 ms 对比度: 2 ms, 二维码: 40 ms 亮度: 2 ms, 图样对比: 20 ms
内置光源	无		
最小视野X*Y	取决于镜头		
电气参数		机械数据	
工作电压+U <sub>B</sub>	直流18...26.4 V <sup>1</sup>	外形尺寸	65 × 45 × 45 mm <sup>3</sup> (不包括接口)
电流消耗 (无发光和输入输出)	≤ 120 mA	防护等级	IP 65 <sup>2</sup>
电流消耗 (无输入输出)	≤ 200 mA	外壳材料	铝, 塑料
保护电路	电路反接保护 U <sub>B</sub> / 短路保护所有输出端	前面板材料	塑料
启动延迟	开启电压后大约13秒	工作环境温度	0...+50 °C <sup>2</sup>
输出端	PNP/NPN (可切换)	仓储环境温度	-20...+60 °C <sup>2</sup>
最大输出电流 (无输入输出)	50 mA, 100 mA (12针)	重量	大约160 g
输入端	PNP/NPN, High > U <sub>B</sub> -1 V, Low < 3V	连接类型	电源线和I/O线 M12-12针 以太网线 M12-4针 数据线 M12-5针
输入端电阻	> 20 kΩ	抗震动性与冲击性	EN 60947-5-2
编码输入	High > 4 V		
接口	以太网 (LAN), RS422 RS232, 以太网/IP, PROFINET		
输入/输出	2 个输入, 4 个输出 4 个可选输入/输出		

<sup>1</sup>最大波纹电压 < 5 V<sub>SS</sub>

<sup>2</sup>80 % 空气湿度, 无冷凝

产品型号	订货编号
V10-CR-A1-C	535-91033

### VISOR® 视觉传感器



153-00911

5

### 镜头



	LO C 8	LO C 12	LO C 16	LO C 25	LO C 35	LO C 50	LO C 75
焦距	8 mm	12 mm	16 mm	25 mm	35 mm	50 mm	75 mm
订货编号	526-51513	526-51514	526-51515	526-51516	526-51525	526-51113	526-51116

### 配件

连接线	A-34
光源	A-27
镜头	A-25
支架	A-4
接口配件	A-38