

UT 20-700-A

带模拟量输出的超声波传感器



产品特性

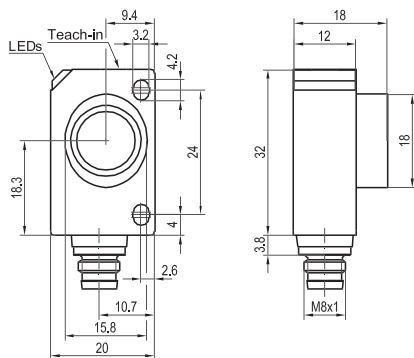
- 小巧紧凑，工作范围：700mm
- 模拟量输出：0...10V / 4...20mA
- 理想监测物（液）位
- 不受物体颜色和表面的影响

传感器参数 ¹		功能与属性	
极限工作范围	1000 mm	LED指示灯，绿	上电功能显示
测量范围	120 ... 700 mm	LED指示灯，黄	开关量输出显示
超声波频率	~ 300 kHz	设置模拟特性曲线	通过施教功能
分辨率	0.20 mm	可设置功能	通过施教键调节上升/下降边缘
重复精度	± 0.15 % ²		通过施教键对按键进行锁定
温度漂移	≤ 2 %		通过输入控制线设置同步
			通过施教键选择默认设置
电气参数		机械参数	
工作电压，+U _B	20 ... 30 V DC ³	外形尺寸	32 × 20 × 18 mm ³
空载电流，I ₀	≤ 35 mA	防护等级	IP 67 ³
输出电流	R _s < 500 Ω	外壳材料	ABS
输出电压	R _s > 500 Ω	超声波换能器材料	聚氨酯泡沫体 玻璃纤维增强环氧树脂 (详见选型列表)
保护电路	电路反接保护U _B / 短路保护 (Q)	连接类型	
防护等级	2	工作环境温度	-25 ... +70 °C
启动延迟	< 300 ms	仓储环境温度	-40 ... +85 °C
模拟量输出	0 ... 10 V / 4 ... 20 mA (详见选型列表)	重量	10 g
响应时间	30 ms	抗震动性与冲击性	EN 60947-5-2
连接，WH	同步		

¹ 在调整30分钟后 ² 在U_B范围内允许10%的波动 ³ 必须配备防护等级同为IP67的接口

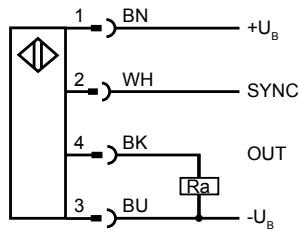
测量范围	模拟量输出	连接类型	产品型号	订货编号
120 ... 700 mm	0 ... 10 V	金属接口，M8×1，4-针	UT 20-700-AUM4	693-11010
120 ... 700 mm	4 ... 20 mA	金属接口，M8×1，4-针	UT 20-700-AIM4	693-11011

接口连接型尺寸图



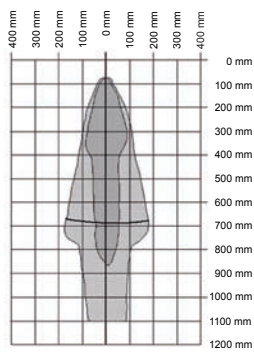
153-00444

接线图 4-针



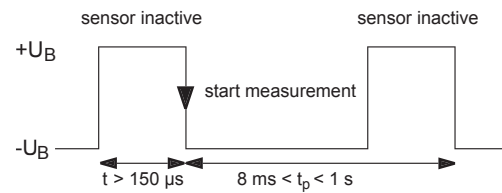
154-00115

声波束特性图



155-00440

同步/触发



同步输入信号为方形波触发电路
脉冲宽度 $t > 150 \mu s$, 重复速度 $t_p = 8 ms \dots 1 s$
同步输入时, 高电压 $+U_B$ 禁用传感器

155-00131

附件

线缆	A-34
支架	A-4