

UT 20-240

带开关量输出的超声波传感器



产品特性

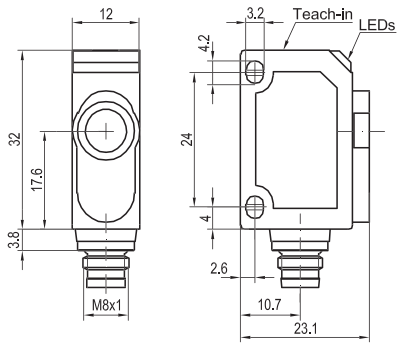
- 理想监控物（液）位
- 检测透明物体性能可靠
- 不受物体颜色和表面的影响
- 小巧紧凑适用于机械中的狭窄空间

传感器参数		功能与属性	
极限工作范围	350 mm	LED指示灯, 绿	上电功能显示
测量范围	50 ... 240 mm	LED指示灯, 黄	开关量输出显示
超声波频率	~500 kHz	工作范围调节	通过施教功能
分辨率	0.20 mm	施教模式	模式1: 设置开关模式 模式2: 设置窗口模式 模式3: 设置接近/反射式开关
重复精度	± 0.15 % ¹	可设置功能	通过施教键进行常开常闭调节 通过施教键对按键进行锁定 通过输入控制线设置同步 通过施教键选择默认设置
滞后	2 mm	默认设置	最大灵敏度和 N.O. (常开)
温度漂移	0.17 % / °C		
电气参数		机械参数	
工作电压, +U _B	20 ... 30 V DC ²	外形尺寸	32 × 23.1 × 12 mm ³
空载电流, I ₀	≤ 25 mA	防护等级	IP 67 ³
输出电流, I _e	200 mA	外壳材料	ABS
保护电路	电路反接保护U _B / 短路保护 (Q)	超声波换能器材料	聚氨酯泡沫体 玻璃纤维增强环氧树脂
防护等级	2	连接类型	(详见选型列表)
启动延迟	< 300 ms	工作环境温度	-25 ... +70 °C
开关量输出, Q	PNP / NPN (详见选型列表)	仓储环境温度	-40 ... +85 °C
输出功能	N.O. (常开) / N.C. (常闭)	重量	10 g
开关频率, f (ti/tp 1:1)	25 Hz	抗震动性与冲击性	EN 60947-5-2
响应时间	24 ms		
连接, WH	同步		

¹ 基于测量结果 ² 在U_B范围内允许10%的波动 ³ 必须配备防护等级同为IP67的接口

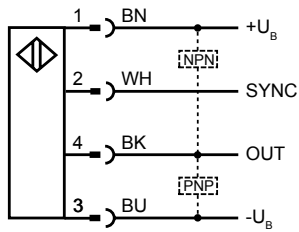
测量范围	开关量输出	连接类型	产品型号	订货编号
50 ... 240 mm	PNP	金属接口, M8×1, 4-针	UT 20-240-PSM4	693-11002
50 ... 240 mm	NPN	金属接口, M8×1, 4-针	UT 20-240-NSM4	693-11003

接口连接型尺寸图



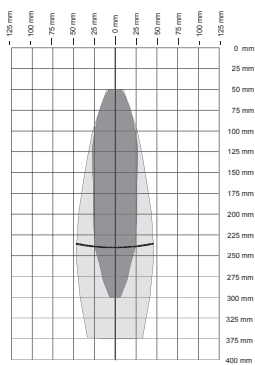
153-00469

接线图 4-针



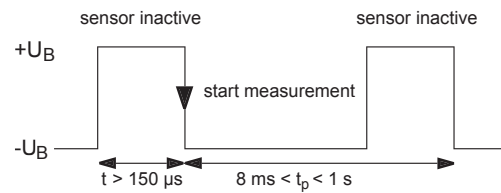
154-00116

声波束特性图



155-00286

同步/触发



同步输入信号为方波触发电路
 脉冲宽度 $t > 150 \mu s$, 重复速度 $t_p = 8 ms \dots 1 s$
 同步输入时, 高电压 $+U_B$ 禁用传感器

155-00131

附件

线缆	A-34
支架	A-4