

# UMT 30-6000-A

## 带模拟量输出的超声波传感器



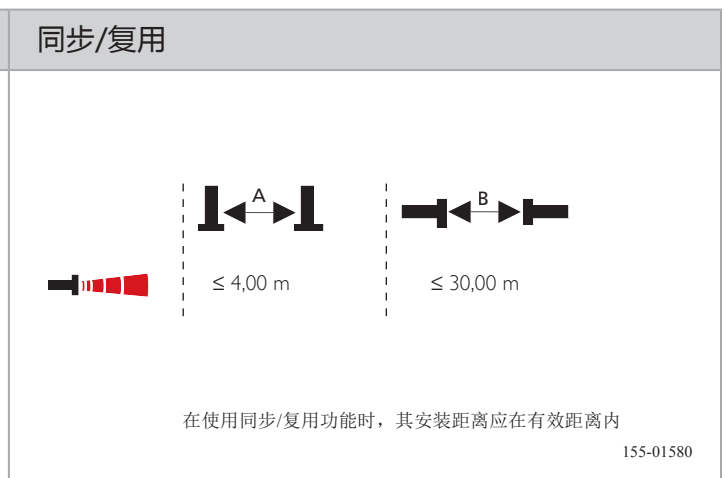
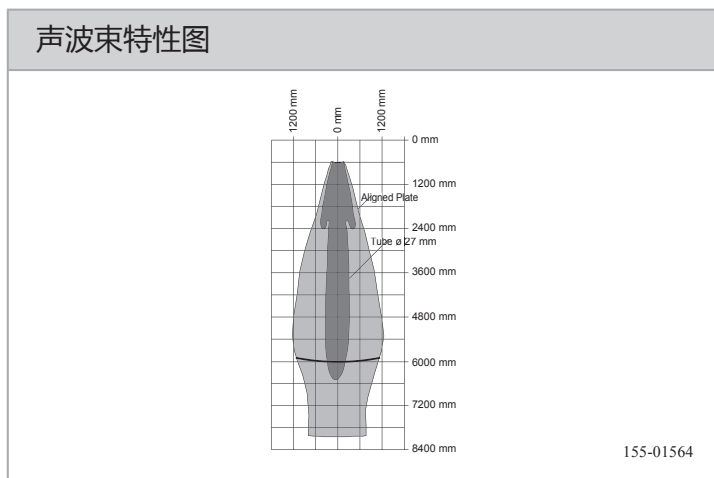
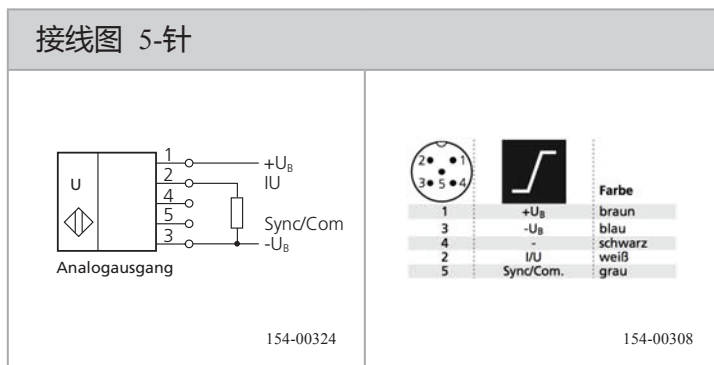
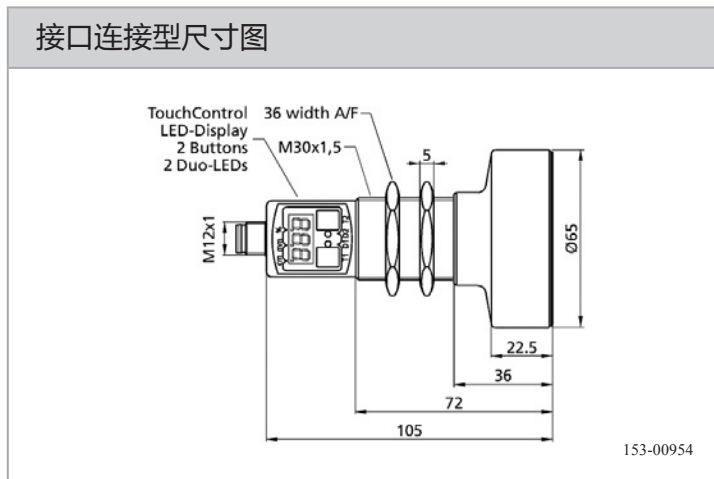
### 产品特性

- 工作范围：6m
- 自动选择电流或电压输出
- 传感器通过数字显示预先设置后可立即工作
- 在狭窄空间中十个传感器可同时工作
- 多种附加功能

传感器参数		功能与属性	
极限工作范围	8000 mm	显示屏	参数显示
测量范围	600 ... 6000 mm	LED指示灯1	开关量输出显示
超声波频率	~ 80 kHz	LED指示灯2	开关量输出显示
分辨率 <sup>1</sup>	0.18 mm ... 2.4 mm	工作范围调节	通过施教键或七段数码显示器
重复精度	± 0.15 % <sup>2</sup>	施教模式	模式1: 设置开关模式 模式2: 设置上升/下降输出特性
温度漂移 <sup>2</sup>	≤ 1 % (0.17 % / K 无补偿)	可设置功能	通过施教键对按键进行锁定 通过施教键选择默认设置
		辅助功能	-节能模式 -指示模式 -电流或电压输出选择 -测量值过滤器 -过滤强度 -响应延迟 -前景抑制 -复用模式, 器件地址 -复用模式, 最高地址 -测量范围 -显示校准 -检测范围, 灵敏度
		默认设置	测量范围: 极限工作范围 窗口极值, 模拟信号: 盲区和工作范围 开关量输出: 上升模拟特性
电气参数		机械参数	
工作电压, +U <sub>B</sub>	9 ... 30 V DC <sup>4</sup>	外形尺寸	M30 × 105 mm
空载电流, I <sub>0</sub>	≤ 80 mA	防护等级	IP 67 <sup>5</sup>
输出电流	R <sub>L</sub> ≤ 100 Ω 9 V ≤ U <sub>B</sub> ≤ 20 V R <sub>L</sub> ≤ 500 Ω U <sub>B</sub> ≥ 20 V	外壳材料	镀镍黄铜, 塑料: PBT, TPU
输出电压	R <sub>L</sub> ≥ 100 kΩ U <sub>B</sub> ≥ 15 V	超声波换能器材料	聚氨酯泡沫体 玻璃纤维增强环氧树脂
保护电路	电路反接保护U <sub>B</sub> / 短路保护 (Q)	连接类型	(详见选型列表)
启动延迟	< 300 ms	工作环境温度	-25 ... +70 °C
模拟量输出	0 ... 10 V / 4 ... 20 mA	仓储环境温度	-40 ... +85 °C
响应时间 <sup>3</sup>	240 ms	重量	270 g
连接, GY	同步/公共端	抗震动性与冲击性	EN 60947-5-2

<sup>1</sup> 由设置的开关量上下界限值决定    <sup>2</sup> 基于测量结果    <sup>3</sup> 通过控制面板调整参数    <sup>4</sup> 在U<sub>B</sub>范围内允许10%的波动    <sup>5</sup> 必须配备防护等级同为IP67的接口

测量范围	模拟量输出	连接类型	产品型号	订货编号
600 ... 6000 mm	0 ... 10 V / 4 ... 20 mA	接口, M12×1, 5-针	UMT 30-6000-A-IUD-L5	690-51569



### 附件

线缆	A-34
支架	A-4