

UMT 30-350-A

带模拟量输出的超声波传感器



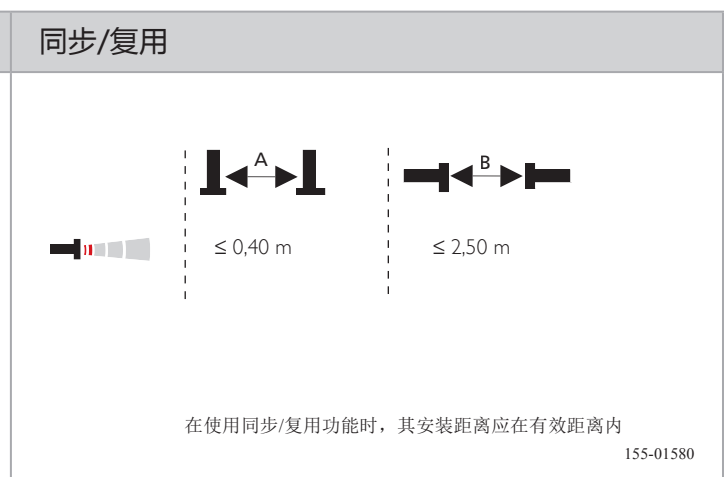
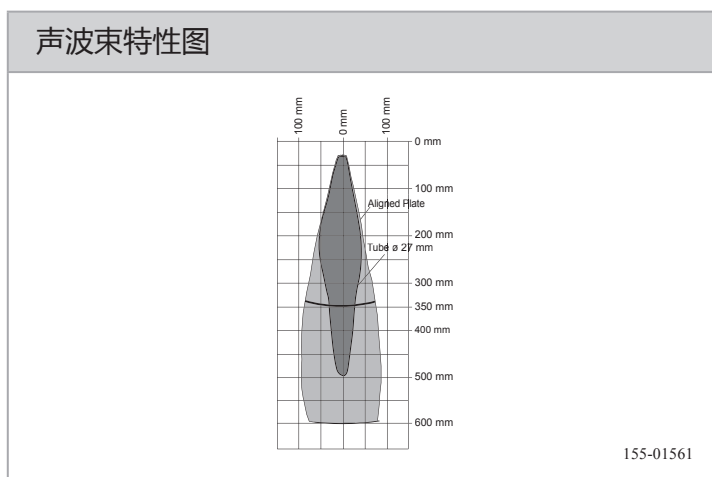
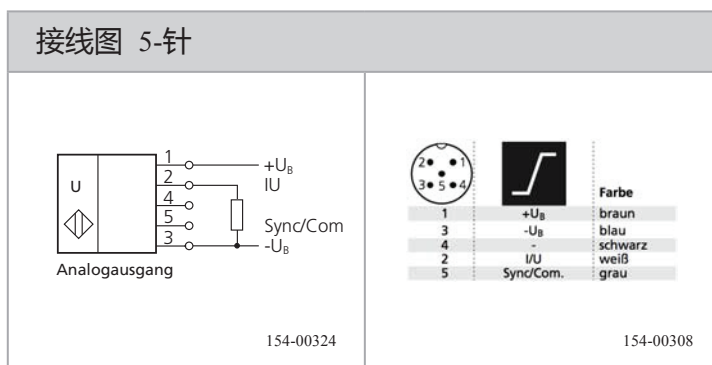
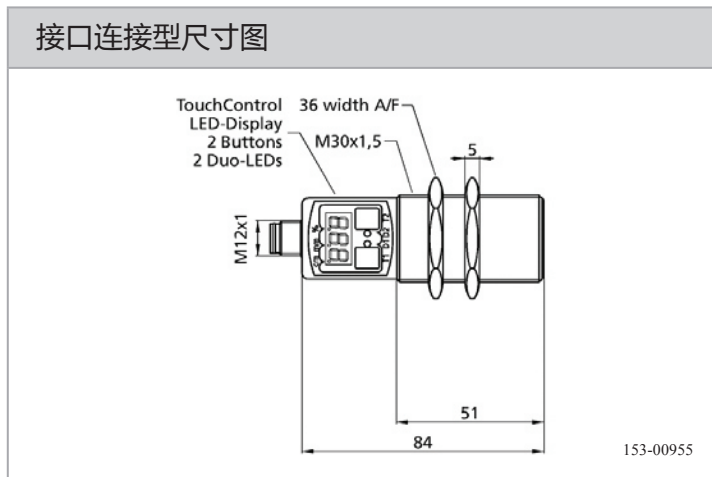
产品特性

- 自动选择电流或电压输出
- 传感器通过数字显示预先设置后可立即工作
- 在狭窄空间中十个传感器可同时工作
- 多种附加功能

传感器参数		功能与属性	
极限工作范围	600 mm	显示屏	参数显示
测量范围	65 ... 350 mm	LED指示灯1	开关量输出显示
超声波频率	~ 400 kHz	LED指示灯2	开关量输出显示
分辨率 ¹	0.025 ... 0.17 mm	工作范围调节	通过施教键或七段数码显示器
重复精度	± 0.15 % ²	施教模式	模式1: 设置开关模式
温度漂移 ²	≤ 1 % (0.17 % / K 无补偿)	可设置功能	模式2: 设置上升/下降输出特性
		辅助功能	通过施教键对按键进行锁定
			通过施教键选择默认设置
		默认设置	-节能模式
			-指示模式
			-电流或电压输出选择
			-测量值过滤器
			-过滤强度
			-响应延迟
			-前景抑制
			-复用模式, 器件地址
			-复用模式, 最高地址
			-测量范围
			-显示校准
			-检测范围, 灵敏度
			测量范围: 极限工作范围
			窗口极值, 模拟信号:
			盲区和工作范围
			开关量输出: 上升模拟特性
电气参数		机械参数	
工作电压, +U _B	9 ... 30 V DC ⁴	外形尺寸	M30 × 84 mm
空载电流, I ₀	≤ 80 mA	防护等级	IP 67 ⁵
输出电流	R _L ≤ 100 Ω 9 V ≤ U _B ≤ 20 V R _L ≤ 500 Ω U _B ≥ 20 V	外壳材料	镀镍黄铜, 塑料: PBT, TPU
输出电压	R _L ≥ 100 kΩ U _B ≥ 15 V	超声波换能器材料	聚氨酯泡沫体 玻璃纤维增强环氧树脂
保护电路	电路反接保护U _B / 短路保护(Q)	连接类型	(详见选型列表)
启动延迟	< 300 ms	工作环境温度	-25 ... +70 °C
模拟量输出	0 ... 10 V / 4 ... 20 mA	仓储环境温度	-40 ... +85 °C
响应时间 ³	64 ms	重量	150 g
连接, GY	同步/公共端	抗震动性与冲击性	EN 60947-5-2

¹ 由设置的开关量上下界限值决定 ² 基于测量结果 ³ 通过控制面板调整参数 ⁴ 在U_B范围内允许10%的波动 ⁵ 必须配备防护等级同为IP67的接口

测量范围	模拟量输出	连接类型	产品型号	订货编号
65 ... 350 mm	0 ... 10 V / 4 ... 20 mA	接口, M12×1, 5-针	UMT 30-350-A-IUD-L5	690-51572



附件

线缆	A-34
支架	A-4