

FT 55-RH

带背景抑制功能的光电传感器



产品特性

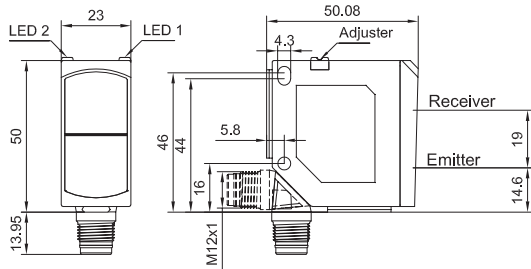
- 最大工作范围：1.2m
- 精确可调的背景抑制功能 - 即使在高反光和粗糙的物体表面可进行稳定的检测
- 准确的抑制外界光的干扰 - 例如阳光及卤素灯
- 通过使用电位器可调整工作范围

光学参数		功能与属性	
工作范围	3 ... 1200 mm ¹	LED指示灯, 绿	上电功能指示
光源类型	LED 红光, 640 nm	LED指示灯, 黄	开关量输出指示 / 污染指示
光斑大小	详见列表	工作范围调节	通过电位器
		可设置功能	通过输入控制线调节常开 / 常闭
		默认设置	S ₀ = 500 mm (6%)
电气参数		机械参数	
工作电压 +U _B	10 ... 30 V DC ²	外形尺寸	50 × 50.08 × 23 mm ³
空载电流 I ₀	≤ 30 mA	防护等级	IP 69K & IP 67 ³
输出电流 I _e	≤ 100 mA	外壳材料	PC-ABS
保护电路	电路反接保护U _B / 短路保护(Q)	前面板材料	PMMA
保护等级	2	连接类型	(详见列表)
启动延迟	< 300 ms	工作环境温度	-20 ... +60 °C
开关量输出 Q	PNP/NPN (详见列表)	仓储环境温度	-20 ... +80 °C
输出功能	N.O. (常开) / N.C. (常闭)	重量(内含接口)	35 g
开关频率 f (ti/tp 1:1)	≤ 600 Hz	重量(内含线缆)	125 g
响应时间	830 μs	抗震动性与冲击性	EN 60947-5-2
输入控制线, IN	+U _B = N.C. (常闭) -U _B / 开 = N.O. (常开)		

¹ 参考材料: 白色, 90%反射率 ² 在工作范围内允许10%的波动~ 50 Hz / 100 Hz ³ 必须配备防护等级同为 IP 67 / IP 69K的接口

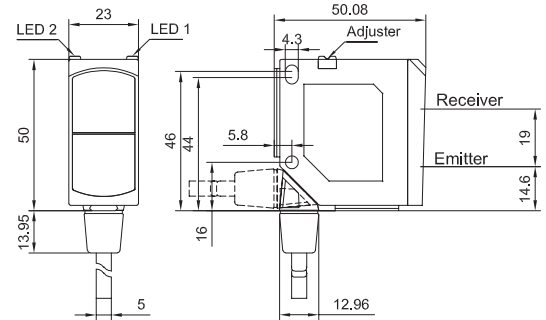
工作范围	开关量输出	连接类型	产品型号	订货编号
3 ... 1200 mm	PNP	接口, M12×1, 4-针	FT 55-RH-PS-L4	623-11000
3 ... 1200 mm	NPN	接口, M12×1, 4-针	FT 55-RH-NS-L4	623-11001
3 ... 1200 mm	PNP	线缆, 3 m, 4-线	FT 55-RH-PS-K4	623-11003
3 ... 1200 mm	NPN	线缆, 3 m, 4-线	FT 55-RH-NS-K4	623-11004

接口连接型尺寸图



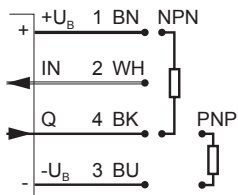
153-00785

线缆连接型尺寸图



153-00784

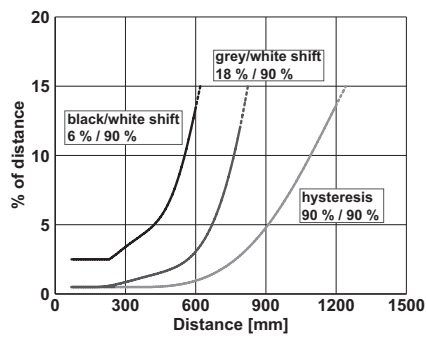
接线图 4-针



154-00312

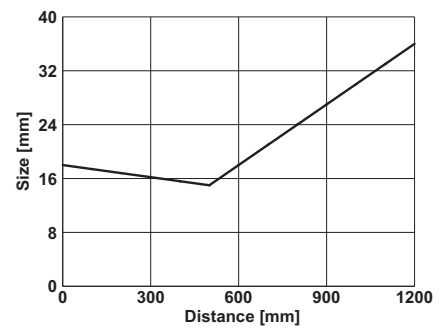
8

工作特性曲线图



155-00979

光斑尺寸图



155-00980

材料	工作范围
白色 (90%)	3 ... 1200 mm
灰色 (18%)	5 ... 800 mm
黑色 (6%)	10 ... 600 mm

附件	
线缆	A-34
支架	A-4