

FT 55-CM

高端颜色传感器



CE

IP 67

IP 69

UL LISTED

ECOLAB

IO-Link

产品特性

- 得益于不受检测距离限制的智能颜色检测器保证了检测过程的稳定性
- 多达12种可存储颜色的经济解决方案
- 稳定可靠的眩光抑制保证了开关动作的稳定
- 通过集成的 LCD 显示屏可直观设置传感器
- 支持自定义调节应用，可通过 IO-Link 输出数字的颜色值

光学参数		功能与属性	
工作距离	...CM-1: 18 ... 32 mm ...CM-3: 18 ... 60 mm ...CM-4: 20 ... 150 mm	LED 指示灯, 绿	上电功能显示, IO-Link
使用光源	LED, 白色	LED 指示灯, 黄	开关量输出显示
LED 类型	LED 2 类风险 (EN 62471:2008)	可设置传感器	通过数显或者 IO-Link
		可设置功能	不同检测模式; N.O./N.C.; 二值化输出; 自动调节 / NPN / PNP; 键盘锁 通过控制输入; switch-on/ switch-off 延迟; 强大的 IO-Link- 功能; 速率 / 平均时间
电气参数		IO-Link	
工作电压, +U _B	18 ... 30V DC	通讯模式	COM 2
空载电流, I ₀	≤ 60 mA / 24V DC	最小周期时间	4 ms
输出电流, I _e	< 100 mA	SIO 模式	兼容
保护电路	反接保护 U _B / 短路保护 (Q)	过程数据长度	2 bytes / 6 bytes
保护等级	2	规格	1.1
启动延迟	< 150 ms		
开关量输出, Q	自动调节 (Q ₁) ¹ / NPN / PNP		
功能输出	N.O. / N.C.		
最大电容负载	< 100 nF		
开关频率, f (ti/tp 1:1)	≤ 3 ... 3000 Hz ²		
响应时间 Q	180 μs		
预热时间	300 s		
控制输入	触发; 按键		
机械参数			
尺寸	50 × 25 × 50.5 mm	工作环境温度	-20 ... +55°C
防护等级 ³	IP 67, IP 69	仓储环境温度	-20 ... +80 °C
外壳材料	压铸锌、无光铬	重量 (附合接口)	150 g
前面板材料	PMMA	抗振动性和冲击性	EN 60947-5-2
数显面板材料	PMMA	数显	LCD, 75 × 71 pixels 像素
连接类型	请参见表		

¹ 自动选择 PNP 或 NPN

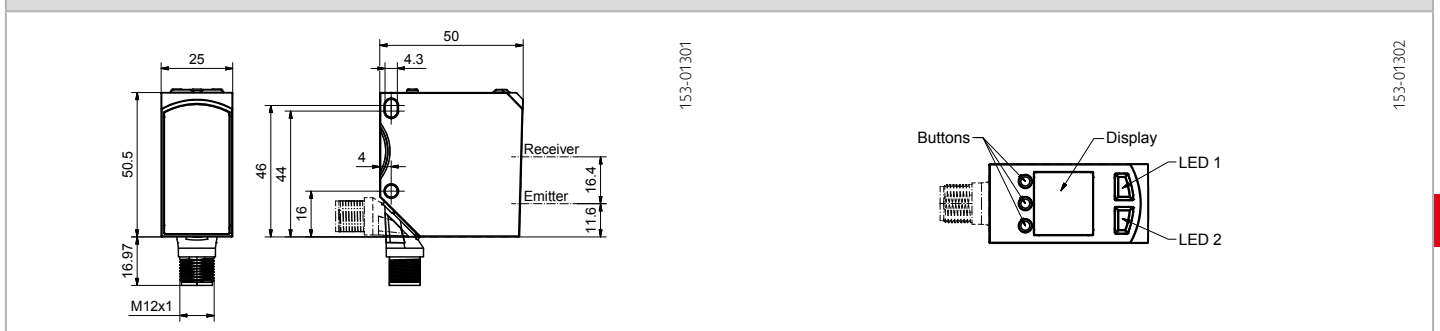
² CM-1: ≤ 500 Hz

³ 连接 IP 67 / IP 69 接口

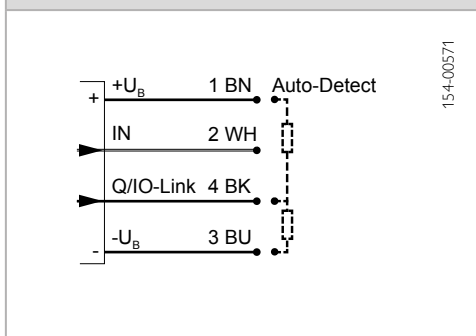
工作距离	开关量输出	连接类型	产品型号	订货号
18 to 32 mm	3	接口, M12, 5-针, IO-Link ¹	FT 55-CM-1-PNSDL-L5M ¹	625-11001
18 to 60 mm	5	接口, M12, 8-针	FT 55-CM-3-PNSDL-L8M	625-11010
18 to 60 mm	3	接口, M12, 5-针, IO-Link ¹	FT 55-CM-3-PNSDL-L5M	625-11011
18 to 60 mm	1	接口, M12, 4-针, IO-Link ¹	FT 55-CM-3-PNSDL-L4M	625-11012
20 to 150 mm	5	接口, M12, 8-针	FT 55-CM-4-PNSDL-L8M	625-11020
20 to 150 mm	3	接口, M12, 5-针, IO-Link ¹	FT 55-CM-4-PNSDL-L5M	625-11021
20 to 150 mm	1	接口, M12, 4-针, IO-Link ¹	FT 55-CM-4-PNSDL-L4M	625-11022

¹ 不适合检测黑色物体

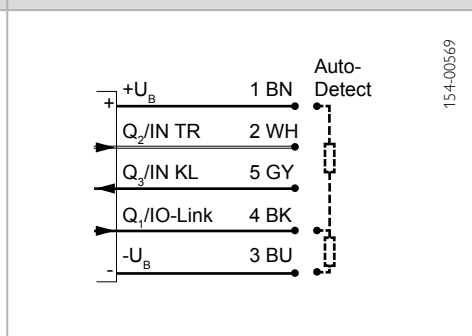
接口连接型尺寸图



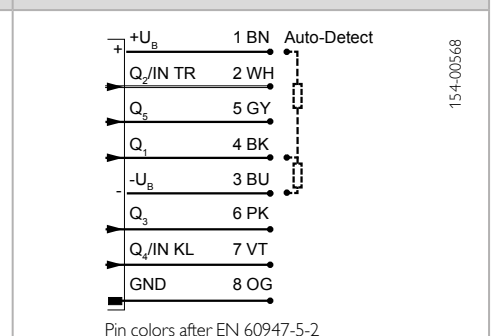
接线图, 4-针, 自动调节



接线图, 5-针, 自动调节²

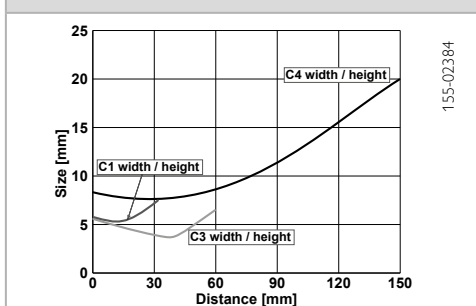


接线图, 8-针, 自动调节²

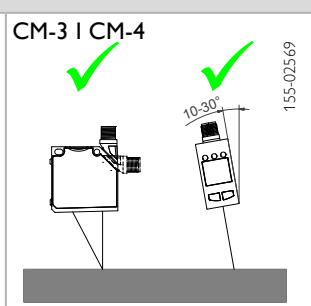
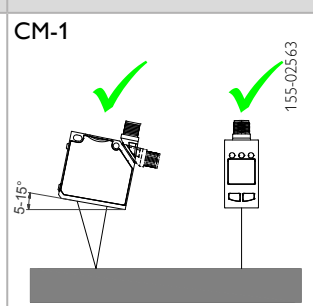


² 仅使用屏蔽电缆

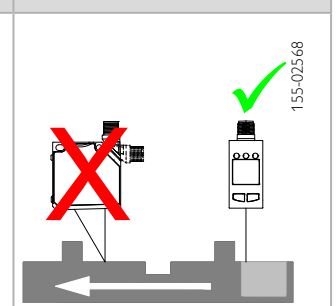
光斑尺寸



安装方式



优选方向



附件

8-针 类型, 使用线缆遵守 EN 60947-5-2

连接线缆 8-针 转 4-针 SensolO (L8/L4-2m-PUR / 902-51857)

更多连接线缆

支架 SensoClip MBD F 55ST2 (579-50012)

SensolO (901-01000)

A-38

A-38

A-4

A-4