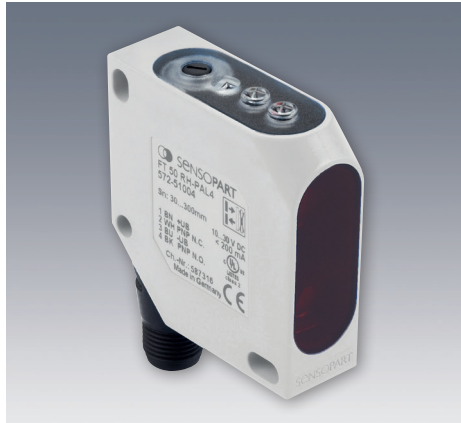


# FT 50-RLA-20

## 测距传感器



### 产品特性

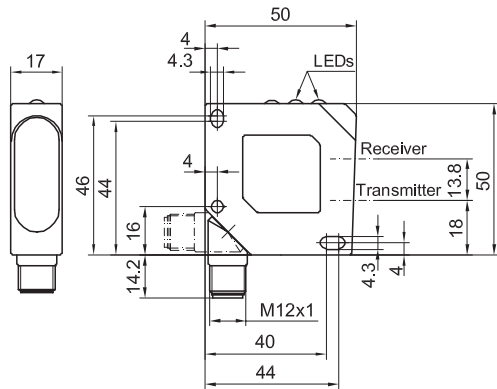
- 分辨率高
- 工作范围：40...60mm
- 微小清晰的光斑
- 无需调整（自适应校准）
- 分辨率：7µm / 40µm
- 模拟量输出：0...10V
- 接口可旋转270°

光学参数		功能与属性	
工作范围	40...60 mm <sup>1</sup>	LED指示灯, 绿	上电功能显示
测量范围	20 mm	LED指示灯, 黄	开关量输出显示
光源类型	红色激光, 670 nm	工作范围调节	固定设置
激光等级 (DIN EN 60825-1:2008-5)	2		
分辨率	40 µm / 7µm		
线性度	< 1%		
光斑大小	< 1mm (50mm范围内)		
电气参数		机械参数	
工作电压+U <sub>B</sub>	18...28 V DC	外形尺寸	50 × 50 × 17 mm <sup>3</sup>
空载电流, I <sub>0</sub>	≤ 35 mA	防护等级	IP 67 <sup>2</sup>
保护电路	电路反接保护 U <sub>B</sub> / 短路保护所有输出端	外壳材料	ABS
防护等级	2	前面板材料	PMMA
模拟量输出	0...10 V (最大, 3 mA)	连接类型	(详见产品列表)
限定频率	400 Hz / 40 Hz	工作环境温度	-10...+45 °C
温度漂移	10 µm / K	仓储环境温度	-20...+60 °C
上升时间 (10 到 90%)	3 ms / 30 ms	重量(附加接口)	40 g
下降时间 (90 到 10%)	2 ms / 20 ms	重量(附加线缆)	260 g
		抗震动性与冲击性	EN 60947-2

<sup>1</sup> 参考材料: 柯达灰色, 90%    <sup>2</sup> 必须配备防护等级同为IP67的接口

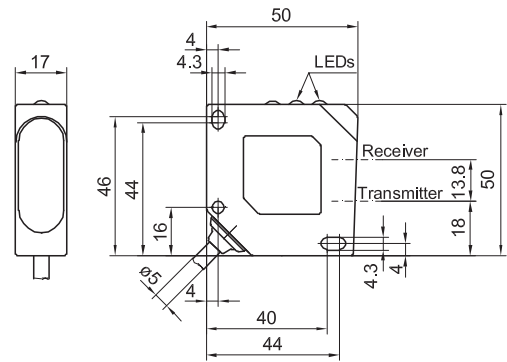
分辨率	上升时间	下降时间	限定频率	连接类型	产品型号	订货编号
40 µm	3 ms	2 ms	400 Hz	接口, M12×1, 4-针	FT 50 RLA-20-F-L4S	574-41005
7 µm	30 ms	20 ms	40 Hz	接口, M12×1, 4-针	FT 50 RLA-20-S-L4S	574-41007
40 µm	3 ms	2 ms	400 Hz	线缆, 6 m, 4-针	FT 50 RLA-20-F-K5	574-41004
7 µm	30 ms	20 ms	40 Hz	线缆, 6 m, 4-针	FT 50 RLA-20-S-K5	574-41006

接口连接型尺寸图



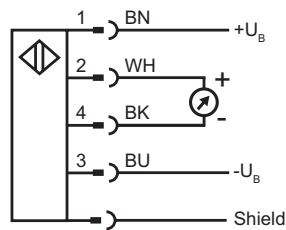
153-00214

线缆连接型尺寸图



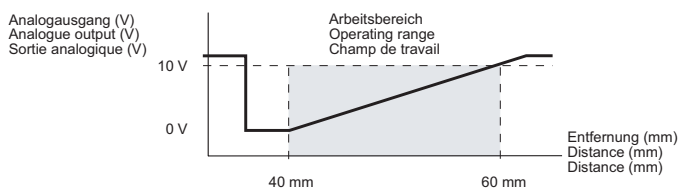
153-00213

接线图 4-针



154-00195

特性输出曲线图



155-00438

附件

线缆	A-34
支架	A-4