

FT 10-RH

带背景抑制功能的光电传感器



产品特性

- 带可调背景抑制功能的超微型传感器
- 即使在物体表面和颜色变化的情况下也能够进行精确可靠地检测
- 森萨帕特采用了ASIC技术，可以对表面反光物体进行检测。
- 通过施教键进行静态或动态施教
- IO-Link接口：便于参数设定和数据集中记录

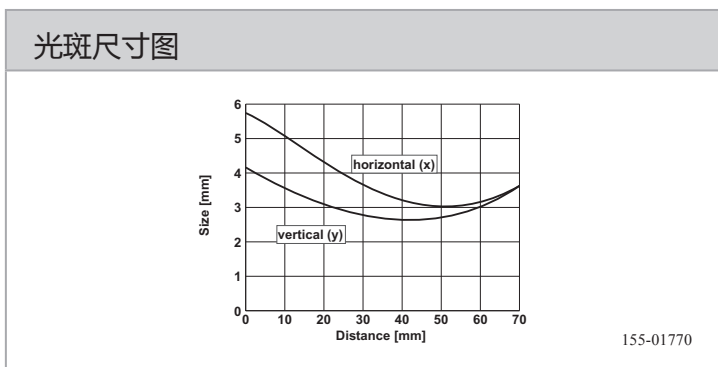
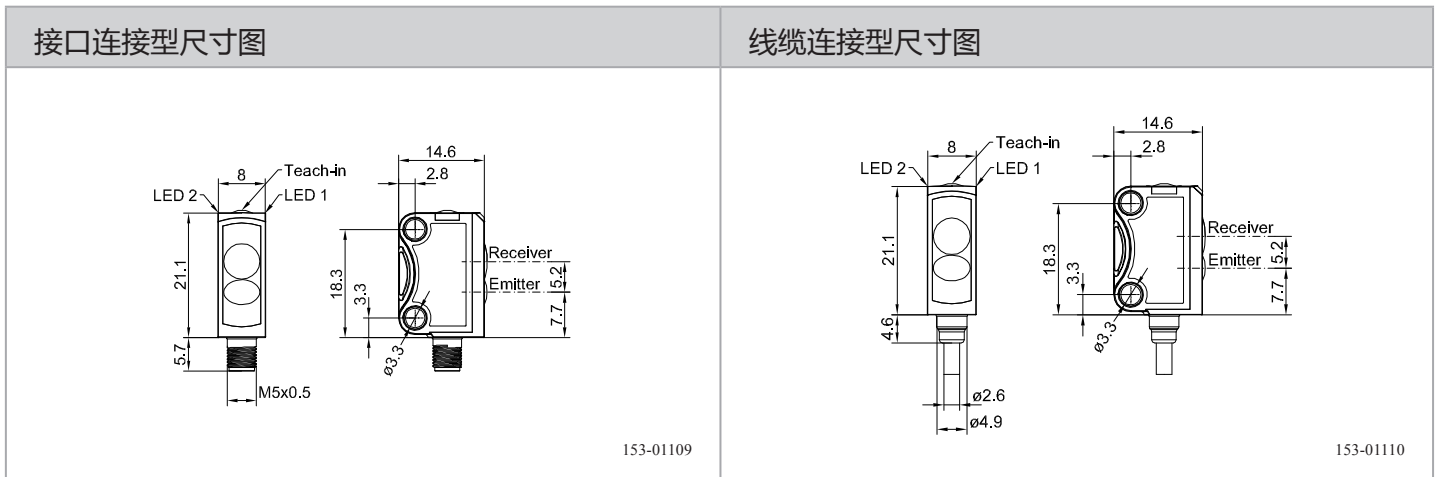
光学参数		功能与属性	
工作范围	5 ... 70 mm ¹	LED指示灯，绿	上电功能显示
可调范围	10 ... 70 mm ¹	LED指示灯，黄	开关量输出显示
光源类型	LED 红光，650nm	工作范围调节	通过施教键和输入控制线 ⁵
光斑大小	详见列表	施教模式	模式1：动态施教
重复性	0.45 mm ^{2,3}		模式2：静态施教
磁滞	≤ 2 mm ²	可设置功能	通过输入控制线进行N.O. (常开) / N.C. (常闭) 调节 ⁵
灰/白转换 (18%/90%)	≤ 3 mm ²		通过输入控制线进行按键锁定 ⁵
黑/白转换 (6%/90%)	≤ 4 mm ²	默认设置	最大工作范围和N.O. (常开)
电气参数		机械参数	
工作电压+U _B	10 ... 30 V DC ⁴	外形尺寸	21.1 × 14.6 × 8 mm ³
空载电流, I ₀	≤ 20 mA	防护等级	IP 67 ⁶
输出电流, I _e	≤ 50 mA	外壳材料	PUR
保护电路	反接保护, U _B / 短路保护 (Q)	前面板材料	PMMA
保护等级	2	连接类型	(详见列表)
延迟时间	< 300 ms	工作环境温度	-20 ... +50 °C
开关量输出, Q	PNP / NPN	仓储环境温度	-20 ... +80 °C
输出功能	N.O. (常开) / N.C. (常闭)	重量(内含接口)	大约3 g
开关频率 f (ti/tp 1:1)	≤ 1000 Hz	重量(内含线缆)	大约22 g
响应时间	500 μs	重量(集成线缆)	大约10 g
输入控制线, IN ³	+U _B = 施教 -U _B = 按键锁 开 = 正常运行		

¹ 参考材料，白色，90%反射率 ² 最大扫描距离 ³ 恒定的环境条件 ⁴ 在U_B范围内允许10%的波动 ~ 50 Hz / 100 Hz

⁵ 仅适用于4-针的接口类型 ⁶ 必须配备防护等级同为IP67的接口

工作范围	开关量输出	连接类型	产品型号	订货编号
5 ... 70 mm ¹	PNP	接口, M5接头, 4-针	FT 10-RH-PS-E4	600-11000
5 ... 70 mm ¹	NPN	接口, M5接头, 4-针	FT 10-RH-NS-E4	600-11004
5 ... 70 mm ¹	PNP	线缆, 2 m, 4-线	FT 10-RH-PS-K4	600-11001
5 ... 70 mm ¹	NPN	线缆, 2 m, 4-线	FT 10-RH-NS-K4	600-11005
5 ... 70 mm ¹	PNP	集成线缆 (200 mm, M8, 4-针接口)	FT 10-RH-PS-KM4	600-11002
5 ... 70 mm ¹	NPN	集成线缆 (200 mm, M8, 4-针接口)	FT 10-RH-NS-KM4	600-11006
5 ... 70 mm ¹	PNP	集成线缆 (200 mm, M8, 4-针接口)	FT 10-RH-PS-KM3	600-11003
5 ... 70 mm ¹	NPN	集成线缆 (200 mm, M8, 4-针接口)	FT 10-RH-NS-KM3	600-11007

MBD F10安装支架适用于所有类型



参考材料	工作范围
白色 (90 %)	5 ... 70 mm
灰色 (18 %)	8 ... 70 mm
黑色 (6 %)	8 ... 70 mm

附件	
线缆	A-34
支架	A-4