

FS/FE 55-RM

对射式光电传感器 -- 不锈钢外壳



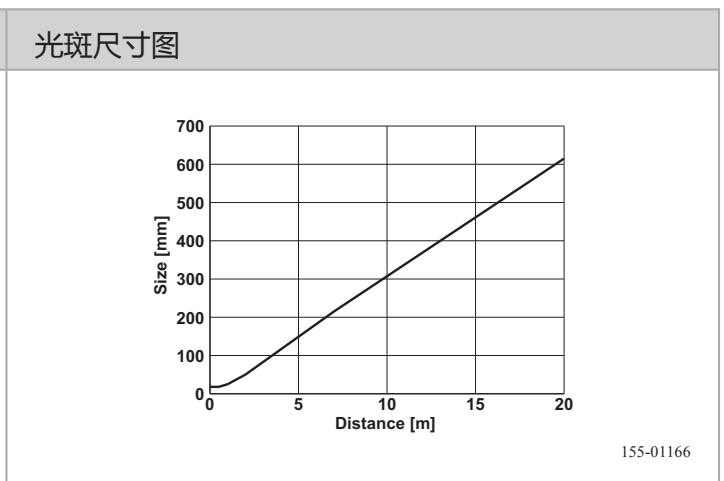
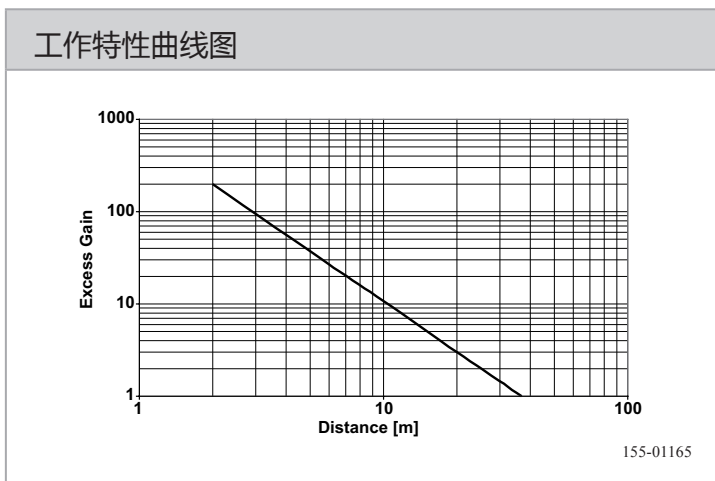
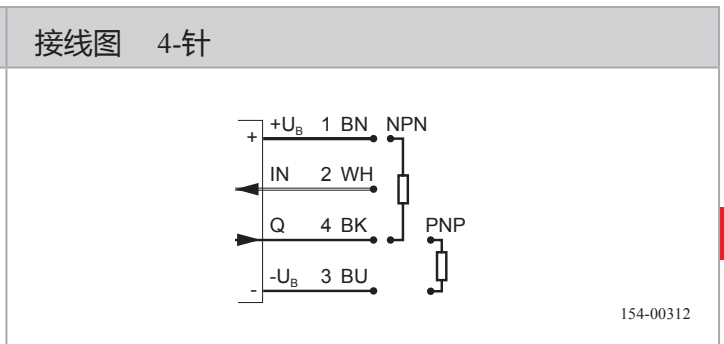
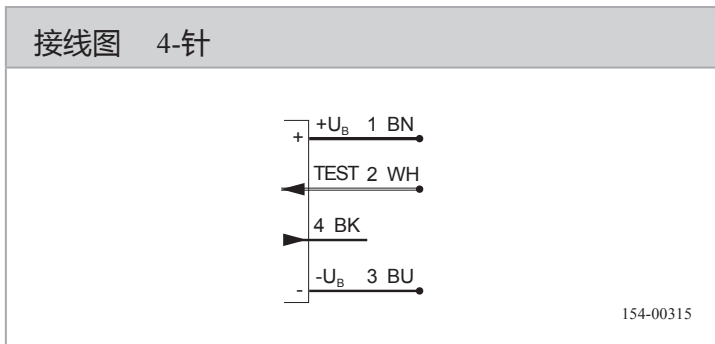
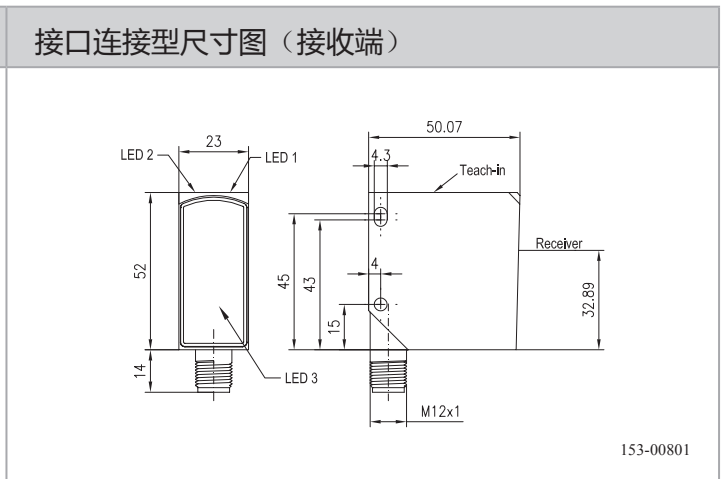
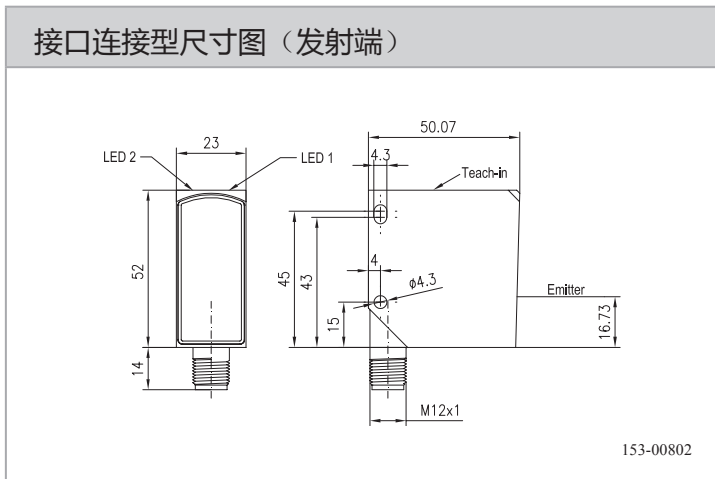
产品特性

- 坚固的不锈钢外壳 – 适用于卫生条件要求高的无污染区域，例如食品和饮料行业
- 可通过施教键和输入控制线对传感器进行调节
- 清晰可见的光斑便于校准设置

光学参数		功能与属性	
限定范围	0 ... 20 m	LED指示灯, 绿	上电功能指示
工作范围	0 ... 15 m	LED指示灯, 黄	开关量输出指示 / 污染指示
光源类型	LED 红光, 640 nm	LED指示灯, 红 (接收端)	校准指示
光斑大小	详见列表	灵敏度调节	通过施教键和输入控制线
		施教模式	模式1: 运行状态 模式2: 静止状态
		可设置功能 (接收端)	通过施教键和输入控制线调节常开常闭 通过输入控制线进行按键锁定
		默认设置	最大工作范围和 N.O. (常开)
电气参数		机械参数	
工作电压 +U _B	10 ... 30 V DC ¹	外形尺寸	52 × 50.07 × 23 mm ³
空载电流 I ₀	≤ 30 mA	防护等级	IP 69K & IP 67 ²
输出电流 I _e	≤ 100 mA	外壳材料	不锈钢, 316L
保护电路	电路反接保护U _B / 短路保(Q)	前面板材料	PMMA
启动延迟	< 300 ms	连接类型	(详见列表)
开关量输出 Q	PNP/NPN (详见列表)	工作环境温度	-20 ... +60 °C
输出功能	N.O. (常开) / N.C. (常闭)	仓储环境温度	-20 ... +80 °C
开关频率 f (ti/tp 1:1)	≤ 500 Hz	重量(内含接口)	138 g
响应时间	1 ms	抗震动性与冲击性	EN 60947-5-2
输入控制线, IN (接收端)	+U _B = 施教 -U _B = 按键锁定 开 = 正常运行		
输入控制线, 测试 (发射端)	+U _B = 测试(发射端关) -U _B / 开 = 正常运行		

¹ 在工作范围内允许10%的波动~ 50 Hz / 100 Hz ² 必须配备防护等级同为 IP 67 / IP 69K的接口

工作范围	开关量输出	连接类型	产品型号	订货编号
0 ... 15 m	PNP	接口, M12×1, 4-针	FE 55-RM-PS-L4	620-21012
0 ... 15 m	NPN	接口, M12×1, 4-针	FE 55-RM-NS-L4	620-21013
0 ... 15 m	-	接口, M12×1, 4-针	FS 55-RM-L4	620-11004



附件

线缆	A-34
支架	A-4