

FR 92-ILA

测距传感器



产品特性

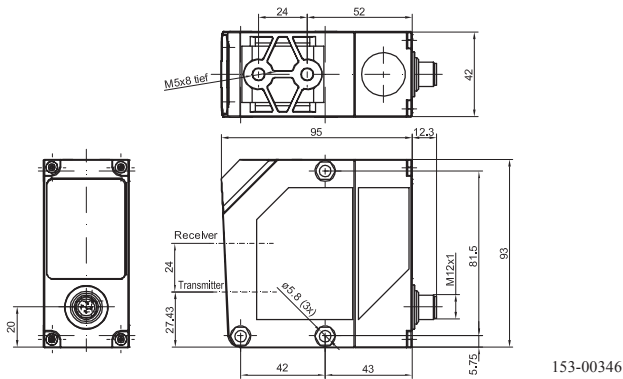
- 远距离测量（对于白色物体可达 6m，使用相匹配的反光板测量距离可达 30m）
- 重复精度和测量频率高
- 可在红光与飞行激光之间进行切换
- 简单易操作的施教功能

光学参数		功能与属性	
工作范围	0.2...30 m ¹	LED指示灯, 绿	上电功能显示
光源类型	红外激光, 905 nm (测量激光) 红色激光, 650 nm (飞行激光)	LED指示灯, 黄	开关量输出显示
激光等级 (DIN EN 60825-1:2008-5)	1 (测量激光) 2 (飞行激光)	LED指示灯, 橙	操作模式
重复精度 快/慢	< ± 15 / 10 mm ²	LED指示灯, 红	菜单栏显示
线性度	± 60 mm ²	工作范围调节	通过施教键
		默认设置	最大工作距离和 N.O. (常开)
电气参数		机械参数	
工作电压, +U _B	18...30 V DC ³	外形尺寸	95 × 93 × 42 mm ³
空载电流, I ₀	≤ 125 mA	防护等级	IP 67 ⁴
输出电流, I _e	100 mA	外壳材料	ABS
最大电压降 (当处于开关量输出时)	≤ 2.4 V	前面板材料	PMMA
保护电路	电路反接保护 U _B / 短路保护所有输出端 Q	连接类型	(详见产品列表)
防护等级	2	工作环境温度	-20...+50 °C
启动延迟	< 300 ms	仓储环境温度	-40...+80 °C
响应时间 快/慢	30 ms / 65 ms	重量	200 g
开关量输出 Q	PNP	抗震动性与冲击性	EN 60947-5-2
输出功能	N.O. (常开)		
模拟量输出	4...20 mA		
温度漂移 (模拟量)	3 mm / K		
温度漂移 (开关量)	1.5 mm / K		

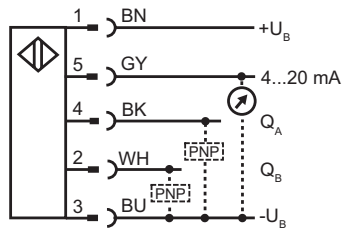
¹ 包含RL250反光板 ² 数据申请在启动开关后 (少于30分钟) 正常工作 ³ 在U_B范围内允许10%的波动 ⁴ 必须配备防护等级同为IP67的接口

连接类型	产品型号	订货编号
接口, M12-5针	FR 92 ILA-PSL5	591-91006

接口连接型尺寸图



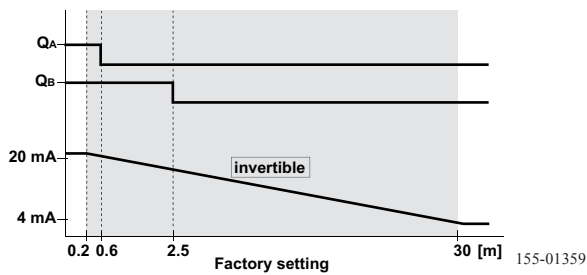
接线图 5-针



154-00125

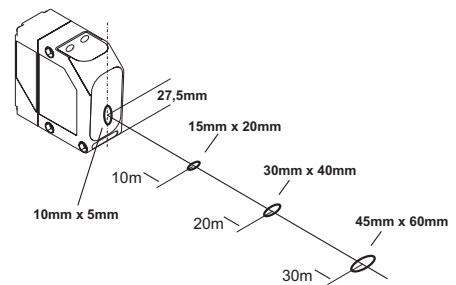
6

模拟量特性曲线



155-01359

光斑几何等比尺寸图



155-00210

附件

反光板	A-18
线缆	A-34
支架	A-4
AS F 90调整器	A-4
MSP F 90 A角度调节	A-4
转换器和适配器	A-38