

# FR 55-RM

## 漫反射式光电传感器 不锈钢外壳



### 产品特性

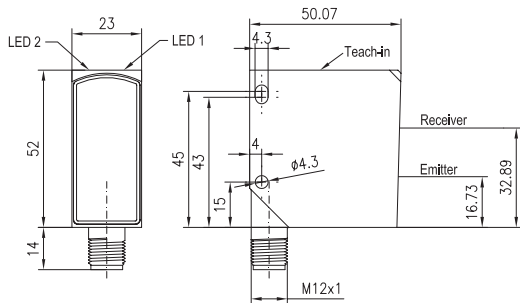
- 坚固的不锈钢外壳 - 适用与卫生条件要求高的无污染区域，例如食品和饮料行业
- 可通过施教键和输入控制线对传感器进行调节
- 清晰可见的光斑便于校准设置

光学参数		功能与属性	
工作范围	0 ... 1750 mm <sup>1</sup>	LED指示灯, 绿	上电功能指示
光源类型	LED 红光, 640 nm	LED指示灯, 黄	开关量输出指示 / 污染指示
光斑大小	详见列表	工作范围调节	通过施教键和输入控制线
		施教模式	模式1: 运行状态
		可设置功能	模式2: 静止状态
		默认设置	通过施教键和输入控制线进行常开常闭调节
			通过输入控制线进行按键锁定
			最大工作范围和 N.O. (常开)
电气参数		机械参数	
工作电压 +U <sub>B</sub>	10 ... 30 V DC <sup>2</sup>	外形尺寸	52 × 50.07 × 23 mm <sup>3</sup>
空载电流 I <sub>0</sub>	≤ 30 mA	防护等级	IP 69K & IP 67 <sup>3</sup>
输出电流 I <sub>e</sub>	≤ 100 mA	外壳材料	不锈钢 316L
保护电路	电路反接保护U <sub>B</sub> / 短路保护 (Q)	前面板材料	PMMA
启动延迟	< 300 ms	连接类型	(详见列表)
开关量输出 Q	PNP/NPN (详见列表)	工作环境温度	-20 ... +60 °C
输出功能	N.O. (常开) / N.C. (常闭)	仓储环境温度	-20 ... +80 °C
开关频率 f (ti/tp 1:1)	≤ 600 Hz	重量 (内含接口)	138 g
响应时间	830 μs	抗震动性与冲击性	EN 60947-5-2
输入控制线, IN	+U <sub>B</sub> = 施教 -U <sub>B</sub> = 按键锁定 开 = 正常运行		

<sup>1</sup> 参考材料: 白色, 90% 反射率    <sup>2</sup> 在工作范围内允许10%的波动~ 50 Hz / 100 Hz    <sup>3</sup> 必须配备防护等级同为 IP 67 / IP 69K的接口

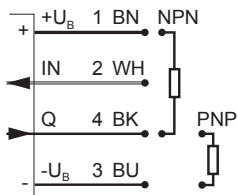
工作范围	开关量输出	连接类型	产品型号	订货编号
0 ... 1750 mm	PNP	接口, M12×1, 4-针	FT 55-RM-PS-L4	622-21012
0 ... 1750 mm	NPN	接口, M12×1, 4-针	FT 55-RM-NS-L4	622-21013

接口连接型尺寸图



153-00800

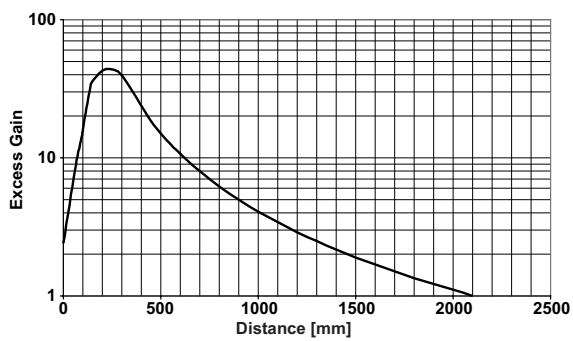
接线图 4-针



154-00312

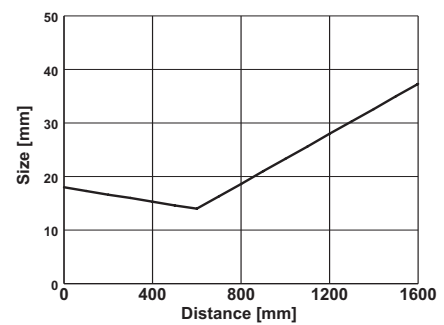
8

工作特性曲线图



155-01163

光斑尺寸图



155-01111

材料	工作范围
白色 (90 %)	0 ... 1750 mm
灰色 (18 %)	15 ... 1100 mm
黑色 (6 %)	90 ... 550 mm

2

附件

线缆	A-34
支架	A-4