

# FR 55-RLO

## 带自校准功能的镜反射式光电传感器



### 产品特性

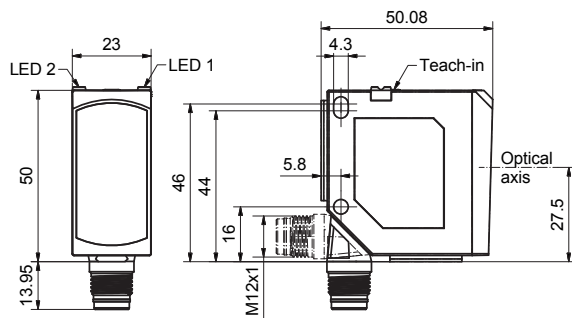
- 在0 - 5m的工作范围内可以检测0.2mm的物体
- 开关频率达5kHz，在快速运转的自动化过程中也可稳定检测。
- 采用自准直原理可以检测微小的物体
- 无测量盲区 - 测量范围从0mm起

光学参数		功能与属性	
极限范围	0 ... 25 m <sup>1</sup>	LED指示灯, 绿	上电功能指示
工作范围	0 ... 20 m <sup>1</sup>	LED指示灯, 黄	开关量输出指示 / 污染指示
光源类型	红色激光, 655 nm	灵敏度调节	通过施教键和输入控制线
光斑大小	详见列表	施教模式	模式1: 运行状态
防护等级 (DIN EN 60825-1:2008-5)	1	可设置功能	模式2: 静止状态
滤光镜	有	默认设置	通过施教键和输入控制线 进行常开常闭调节 通过输入控制线进行按键锁定 最大工作范围和 N.O. (常开)
电气参数		机械参数	
工作电压 +UB	10 ... 30 V DC <sup>2</sup>	外形尺寸	50 × 50.08 × 23 mm <sup>3</sup>
空载电流 I <sub>0</sub>	≤ 30 mA	防护等级	IP 69K & IP 67 <sup>3</sup>
输出电流 I <sub>e</sub>	≤ 100 mA	外壳材料	PC-ABS
保护电路	电路反接保护UB / 短路保护 (Q)	前面板材料	PMMA
防护等级	2	连接类型	详见列表
启动延迟	< 300 ms	工作环境温度	-20 ... +60 °C
开关量输出 Q	PNP/NPN (详见列表)	仓储环境温度	-20 ... +80 °C
输出功能	N.O. (常开) / N.C. (常闭)	重量(内含接口)	35 g
开关频率 f (ti/tp 1:1)	详见列表	抗震动性与冲击性	EN 60947-5-2
响应时间	详见列表		
输入控制线, IN	+U <sub>B</sub> = 施教 -U <sub>B</sub> = 按键锁定 开 = 正常运行		

<sup>1</sup> 参考材料: 白色, 90% 反射率    <sup>2</sup> 在工作范围内允许10%的波动~ 50 Hz / 100 Hz    <sup>3</sup> 必须配备防护等级同为 IP 67 / IP 69K的接口

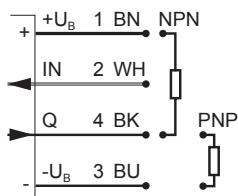
开关频率 f (ti/tp 1:1) <sup>2</sup>	响应时间	开关量输出	连接类型	产品型号	订货编号
≤ 5 kHz	100 μs	PNP	接口, M12×1, 4-针	FR 55-RLO1-PS-L4	621-11021
≤ 5 kHz	100 μs	NPN	接口, M12×1, 4-针	FR 55-RLO1-NS-L4	621-11022
≤ 2.5 kHz	200 μs	PNP	接口, M12×1, 4-针	FR 55-RLO2-PS-L4	621-11023
≤ 2.5 kHz	200 μs	NPN	接口, M12×1, 4-针	FR 55-RLO2-NS-L4	621-11024

接口连接型尺寸图



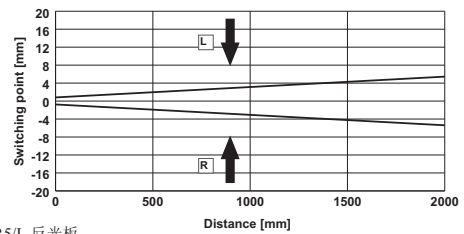
153-01090

接线图 4-针



154-00312

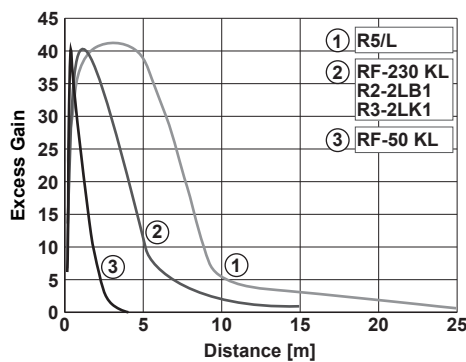
被测物光斑解析图



参考材料: R5/L 反光板

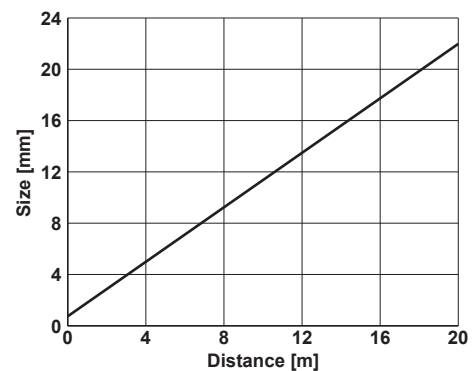
155-01724

工作特性曲线图



155-01723

光斑尺寸图



155-01722

反光板

工作范围  
(最小/最大, 工作距离)

附件

R5/L  
RF-100 KL  
R2-2LB1  
R3-2LK1  
RF-50 KL

0 ... 20 m  
0 ... 15 m  
0 ... 15 m  
0 ... 15 m  
0 ... 3 m

线缆  
支架

A-34  
A-4