

FR 25-RGO2

自准直的镜反射式光电传感器



产品特性

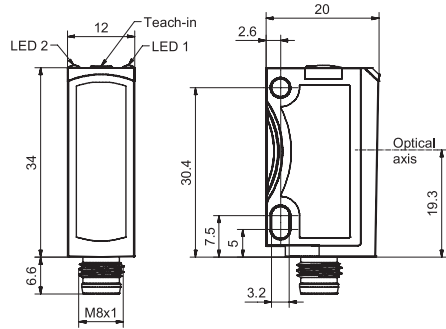
- 自准直原理：能够稳定精准检测微小物体
- 通过狭小的缝隙或孔也可进行精确检测
- 紧凑的外形可以安装在很狭小的空间
- 简单的施教方式：施教键或输入控制线
- 玻璃纤维增强型塑料外壳

光学参数		功能与属性	
工作范围	0.5 ... 2 m ¹	LED指示灯, 绿色	上电功能显示
光源类型	LED 红光, 632 nm	LED指示灯, 黄色	开关量输出显示
滤光片	是	灵敏度调节	通过施教键和控制线
		施教模式	模式1: 动态施教 模式2: 静止施教
		可设置功能	通过施教键和输入控制线来调节 常开和常闭 通过输入控制线来锁定按键
		默认设置	最大工作范围和常开
电气参数		机械参数	
工作电压, +U _B	10 ... 30 V DC ²	外形尺寸	34 × 20 × 12 mm ³
空载电压, I ₀	≤ 30 mA	防护等级	IP 69K & IP 67 ³
输出电流, I _e	≤ 100 mA	外壳材料	ABS
保护电路	电路反接保护 U _B / 短路保护 (Q)	前面板材料	PMMA
防护等级	2	连接类型	(详见列表)
启动延迟	< 300 ms	工作环境温度	-20 ... +60 °C ⁴
开关量输出, Q	PNP/NPN (详见选型列表)	仓储环境温度	-20 ... +80 °C
输出功能	N.O. (常开) /N.C. (常闭)	重量	10 g
开关频率 f(t _i /t _p 1:1)	≤ 1000 Hz	抗震动性和冲击性	EN 60947-5-2
响应时间	500 μs		
输入控制线, IN	+U _B = 施教 -U _B = 按键锁定 开 = 正常运行		

¹ 参考材料: R5/L 反光板 ² 在 U_B 范围内允许 10% 的波动 ~ 50 Hz / 100 Hz ³ 必须配备防护等级同为 IP 67 / IP 69K 的接口 ⁴ UL: -20 ... +50 °C

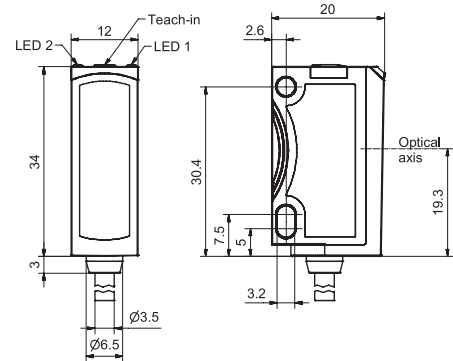
工作范围	开关量输出	连接类型	产品型号	订货编号
0 ... 2 m	PNP	接口, M8 × 1, 4-针	FR 25-RGO2-PS-M4	606-11022
0 ... 2 m	NPN	接口, M8 × 1, 4-针	FR 25-RGO2-NS-M4	606-11023

接口连接型尺寸图



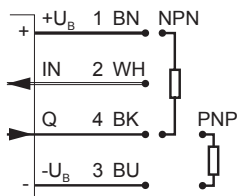
153-00964

线缆连接型尺寸图



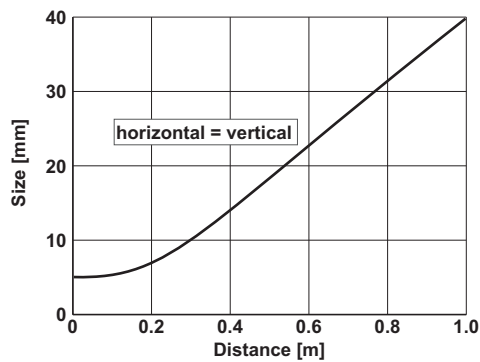
153-00963

接线图 4-针



154-00312

光斑尺寸图



155-01531

反光板

工作范围 (最小/最大反光板距离)

R5/L (904-51543)	0.5 ... 2 m
RF-100 KL (904-51644)	0 ... 2 m
R2-2LB1 (904-51595)	0 ... 500 mm
R3-2LK1 (904-51596)	0 ... 500 mm

附件

反光板	A-18
线缆	A-34
支架	A-4