

FR 25-RF

固定设置的镜反射式光电传感器



产品特性

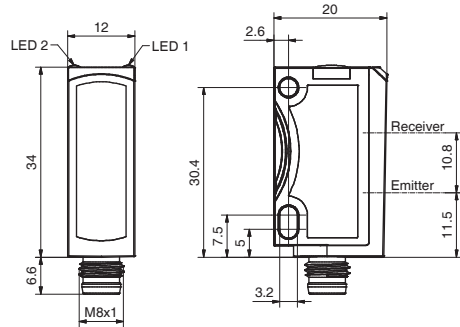
- 为各种应用提供经济的解决方案
- 防误操作功能 - 设定不会被误调整
- 适用各种不同的反射板
- 校准简单：清晰可见的光斑
- 玻璃纤维增强型塑料外壳

光学参数		功能与属性	
极限工作范围	0.1 ... 5 m ¹	LED指示灯, 绿色	上电功能显示
工作范围	0.1 ... 3 m ¹	LED指示灯, 黄色	开关量输出显示
光源类型	LED 红光, 632 nm	可设置功能	通过输入控制线来调节常开常闭
光斑大小	详见产品列表		
滤光片	是		
电气参数		机械参数	
工作电压, +U _B	10 ... 30 V DC ²	外形尺寸	34 × 20 × 12 mm ³
空载电流, I ₀	≤ 30 mA	防护等级	IP 69K & IP 67 ³
输出电流, I _e	≤ 100 mA	外壳材料	ABS
保护电路	电路反接保护 U _B / 短路保护 (Q)	前面板材料	PMMA
防护等级	2	连接类型	(详见选型列表)
启动延迟	< 300 ms	工作环境温度	-20 ... +60 °C ⁴
开关量输出, Q	PNP/NPN (详见选型列表)	仓储环境温度	-20 ... +80 °C
输出功能	N.O. (常开) / N.C. (常闭)	重量 (附含接口)	10 g
开关频率 f (ti/tp 1:1)	≤ 1000 Hz	重量 (附含线缆)	40 g
响应时间	500 μs	抗震动性和冲击性	EN 60947-5-2
输入控制线, IN	+U _B = N.C. (常闭) -U _B / 开 = N.O. (常开)		

¹ 参考材料: R10 反光板 ² 在U_B范围内允许10% (最大) 波动~ 50 Hz / 100 Hz ³ 必须配备防护等级同为 IP 67 / IP 69K 的接口 ⁴ UL: -20 ... +50 °C

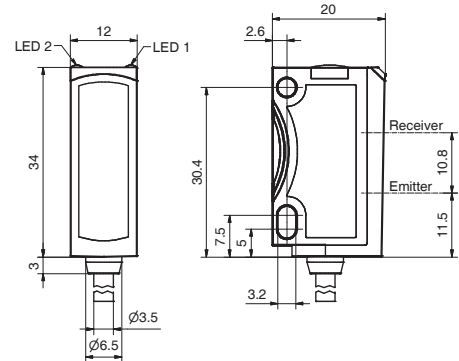
工作范围	开关量输出	连接类型	产品型号	订货编号
0.1 ... 3 m	PNP	接口, M8 × 1, 4-针	FR 25-RF-PS-M4	606-11012
0.1 ... 3 m	NPN	接口, M8 × 1, 4-针	FR 25-RF-NS-M4	606-11013
0.1 ... 3 m	PNP	线缆, 2 m, 4-线	FR 25-RF-PS-K4	606-11014
0.1 ... 3 m	NPN	线缆, 2 m, 4-线	FR 25-RF-NS-K4	606-11015

接口连接型尺寸图



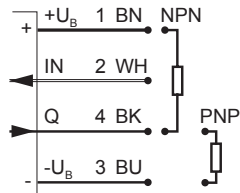
153-00942

线缆连接型尺寸图



153-00943

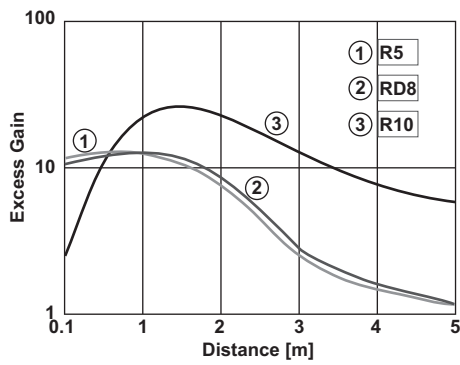
接线图 4-针



154-00312

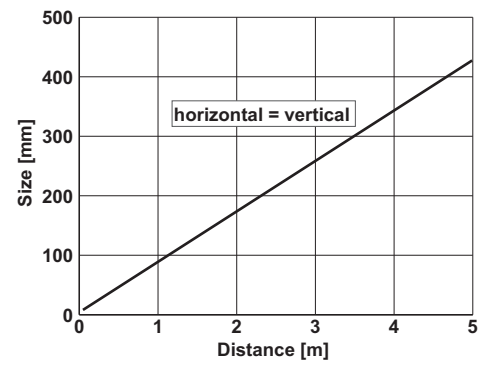
8

功能特性曲线图



155-01399

光斑尺寸图



155-01396

反光板	工作范围
R10	0.1 ... 3 m
RD8	0.1 ... 3 m
R5	0.1 ... 3 m

附件	
反光板	A-18
线缆	A-34
支架	A-4