

FR 10-R

镜反射式光电传感器



产品特性

- 适用于狭小空间的超微型传感器
- 外形小巧，工作范围达：1.6m
- 响应时间只需：500μs
- 通过施教线可进行动态或静态施教
- 燕尾式安装设计：安装灵活，调整简单

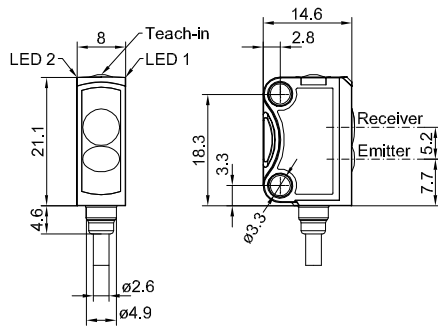
光学参数		功能与属性	
工作范围	0.1 ... 1.6 m ¹	LED指示灯，绿	上电功能显示
光源类型	LED 红光，650nm	LED指示灯，黄	开关量输出显示
光斑大小	详见列表	灵敏度调节	通过施教键和输入控制线 ³
偏光镜	是	施教模式	模式1：动态施教 模式1：静态施教
		可设置功能	通过施教键进行N.O.（常开） / N.C.（常闭）调节 ³
		默认设置	通过输入控制线进行按键锁定 ³ 最大工作范围和N.O.（常开）
电气参数		机械参数	
工作电压+U _B	10 ... 30 V DC ²	外形尺寸	21.1 × 14.6 × 8 mm ³
空载电流, I ₀	≤ 20 mA	防护等级	IP 67 ⁴
输出电流, I _e	≤ 50 mA	外壳材料	PUR
保护电路	反接保护, U _B / 短路保护 (Q)	前面板材料	PMMA
保护等级	2	连接类型	(详见列表)
开关量输出, Q	< 300 ms	工作环境温度	-20 ... +60 °C
输出功能	PNP / NPN (详见列表)	仓储环境温度	-20 ... +80 °C
开关频率 f (ti/tp 1:1)	N.O.（常开） / N.C.（常闭）	重量(不含接口)	大约22 g
响应时间	≤ 1000 Hz	重量(含线缆)	大约10 g
输入控制线, IN (仅适用于4-针的接口类型)	500 μs +U _B = 施教 -U _B = 按键锁 开 = 正常运行		

¹ 参考材料：材料为R5的反光板 ² 在U_B范围内允许10%的波动 ~ 50 Hz / 100 Hz ³ 仅适用于4-针的接口类型 ⁴ 必须配备防护等级同为IP67的接口

工作范围	开关量输出	连接类型	产品型号	订货编号
0.1 ... 1.6 m ¹	PNP	线缆, 2 m, 4-线	FR 10-R-PS-K4	603-11001
0.1 ... 1.6 m ¹	NPN	线缆, 2 m, 4-线	FR 10-R-NS-K4	603-11004
0.1 ... 1.6 m ¹	PNP	集成线缆 (200 mm, M8, 4-针接口)	FR 10-R-PS-KM4	603-11002
0.1 ... 1.6 m ¹	NPN	集成线缆 (200 mm, M8, 4-针接口)	FR 10-R-NS-KM4	603-11005
0.1 ... 1.6 m ¹	PNP	集成线缆 (200 mm, M8, 3-针接口)	FR 10-R-PS-KM3	603-11003
0.1 ... 1.6 m ¹	NPN	集成线缆 (200 mm, M8, 3-针接口)	FR 10-R-NS-KM3	603-11006

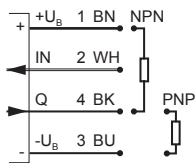
MBD F10安装槽适用于所有类型

线缆连接型尺寸图



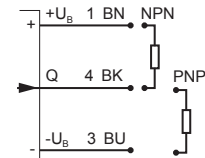
153-01110

接口接线图 4-针



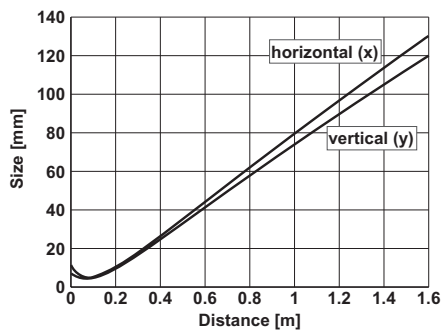
154-00312

线缆接线图 3-针



154-00311

光斑尺寸图



155-01767

反光板 / 反光贴膜 *	工作范围	附件	
R5	0.1 ... 1.6 m	线缆 支架	A-34
R1	0.1 ... 1 m		A-4
R2-2LB1	0.15...0.5m		
R3-2LK1	0.15...0.5m		
RF-100KL	0.15...1m		