

调压模块 KWR系列交流输出

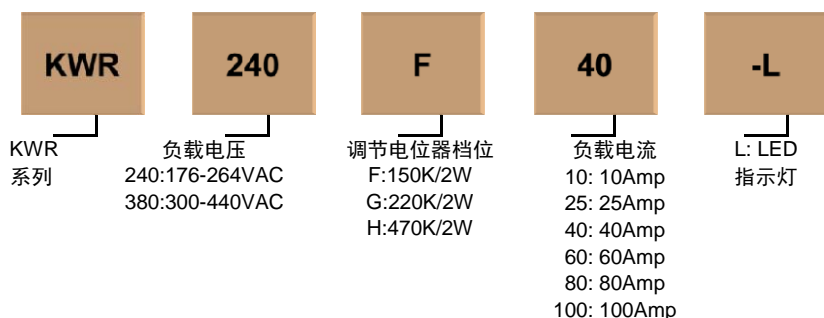


- 非隔离型单相调压模块
- 10A~100A @176-264VAC,300-440VAC
- 调节电位器150K/2W,220K/2W,470K/2W
- 带有安全保护盖（可选）
- LED指示
- 内置RC吸收回路

产品描述

KWR是最新的非隔离型调压模块，调节电位器150K/2W，220K/2W，470K/2W。由于其具备多种应用的性能，是最广泛使用的工业调压模块。输出电流为10~100A @176-264VAC,300-440VAC。

产品选型



技术参数

输入参数

调节电位器档位	F	150K/2W
	G	220K/2W
	H	470K/2W

输出参数

负载电压范围	240VAC	176-264VAC
	380VAC	300-440VAC
最大浪涌电流(@10ms)	10A	100A
	25A	250A
	40A	400A
	60A	600A
	80A	800A
	100A	1000A
最大瞬态电压	240VAC	600Vpk
	380VAC	800Vpk

断开状态时最大漏电流（在额定电压下）	5mA
--------------------	-----

导通状态时最大压降（在额定电流下）	1.6Vrms
-------------------	---------

绝缘电阻(DC500V)	1000M
--------------	-------

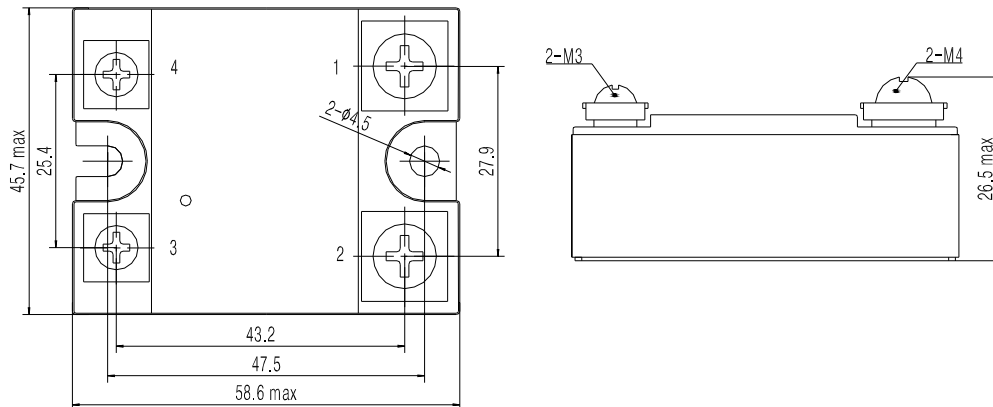
其它参数

介质耐压 (输入/输出/底板)	≥2500Vrms
工作温度范围	-20℃ ~ +80℃
储存温度范围	-30℃ ~ +100℃
重量	85g

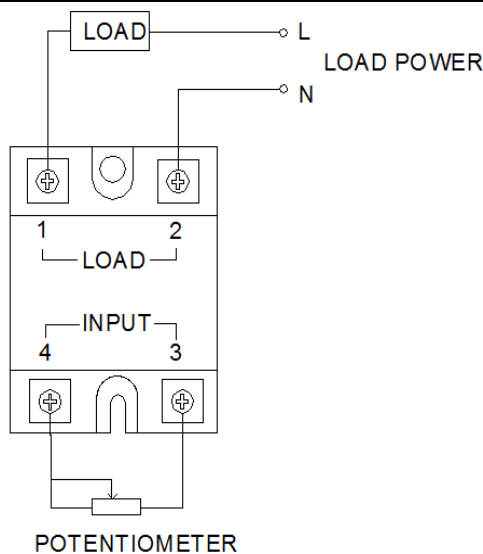
应用场合

各种温度调节装置、塑料成型机械、硫化机械等

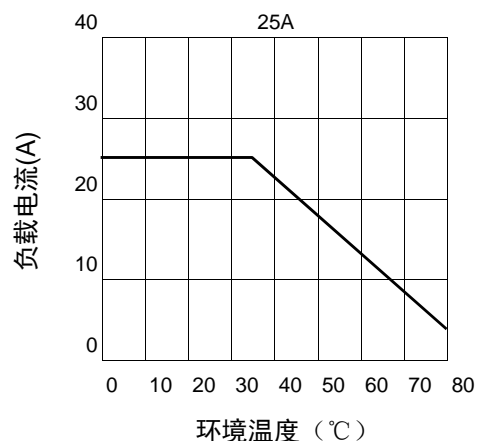
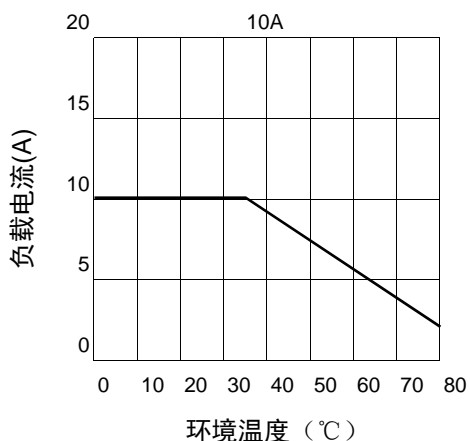
安装尺寸图

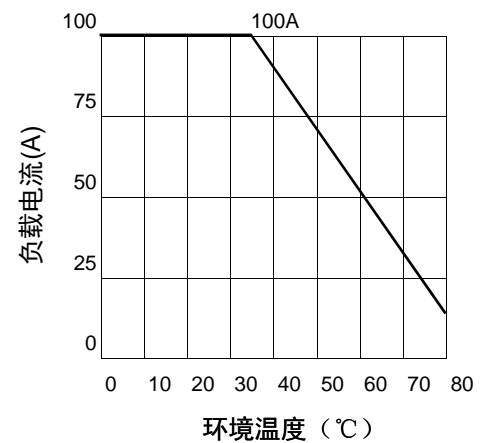
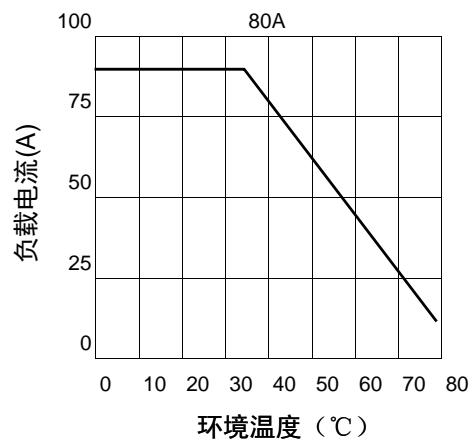
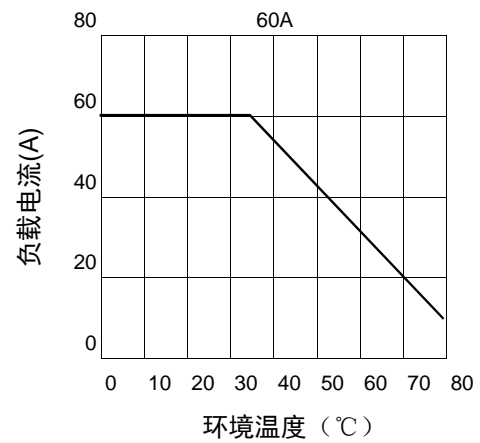
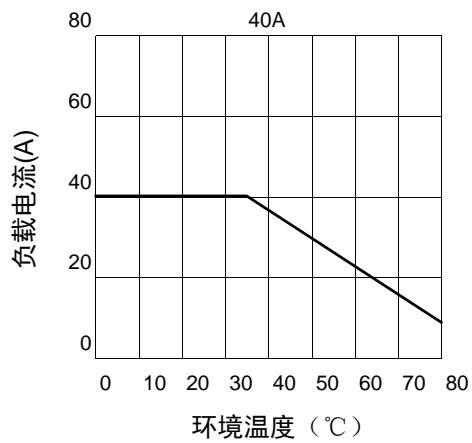


接线图



温度曲线





注意事项

当环境温度超过40°C或固态继电器安装靠在一起时，用户应根据温度曲线考虑降额使用。

产品认证

