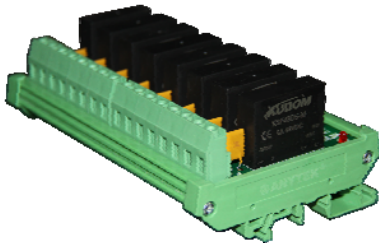


固态继电器

KSYD系列八路直流输出模块

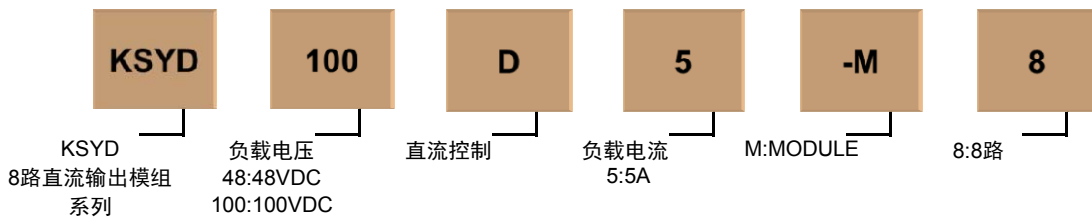


- 负载电流0.1A-5A
- 导轨安装方式
- 控制电压3-32VDC
- 2500VACrms介质耐压
- 高电磁兼容性能
- 高浪涌电流能力
- 输出带PPTC短路保护
- 产品符合RoHS指令

产品描述

KSYD系列是5A常开直流固态继电器模块，导轨安装，控制电压是3-32VDC，介质电压 2500VACrms。电磁兼容能力强和抗冲击电流承受能力高，适用于特别重要行业应用。如自动化机械、控制系统、电梯、游乐设备等。

产品选型



描述	5A
直流输出	KSYD48D5-M8 KSYD100D5-M8

技术参数

输入参数

控制电压范围	3-32VDC
最小导通电压	3VDC
最小关断电压	1VDC
最大控制电流	20mA

输出参数

负载电压	0VDC~100VDC	
最大瞬态电压	48VDC	66Vpk
	100VDC	110Vpk
负载电流范围	0.1 - 5A	
最大导通时间	0.5ms	
最大关断时间	0.5ms	
最大冲击电流(@10ms)	20A	
断开状态时最大漏电流（在额定电压下）	0.1mA	

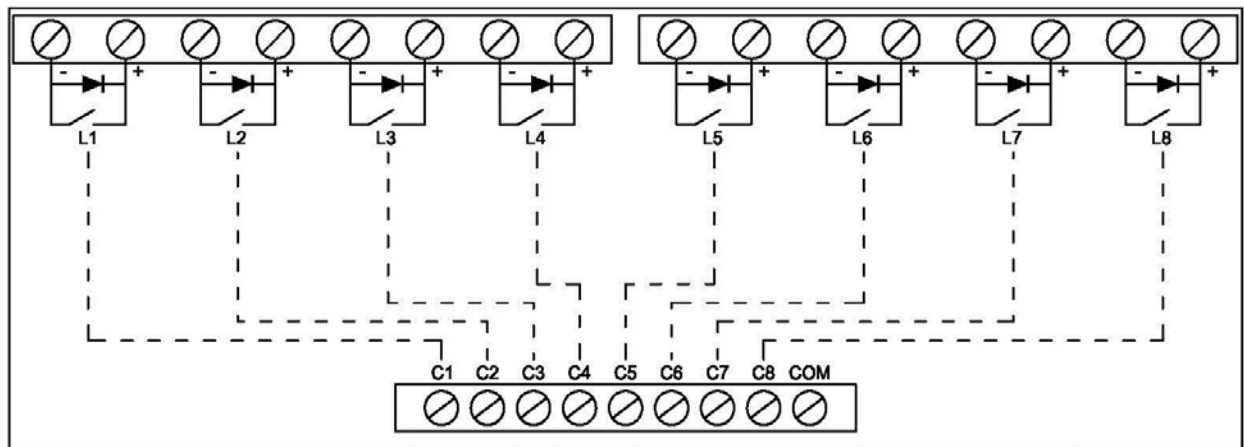
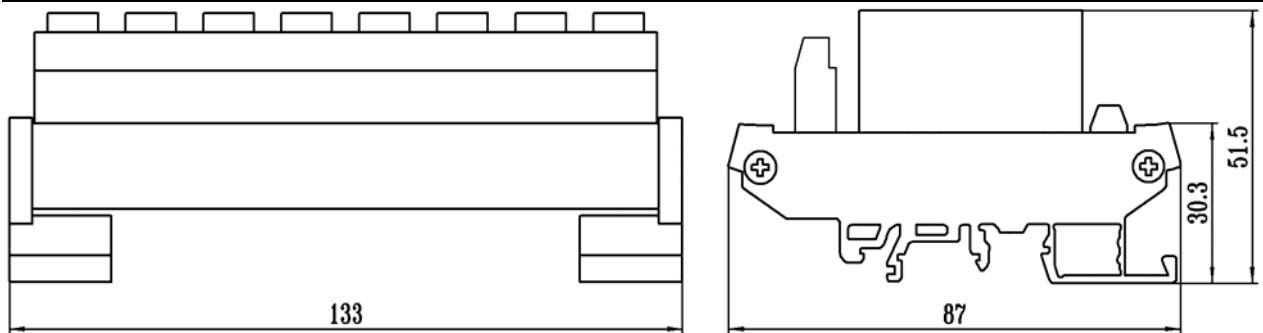
导通状态时最大压降（在额定电流下）	1.5Vrms
断态电压指数上升率dv/dt	200V/ μ s
其它参数	
继电器集成个数	8路
介质耐压	最小2500Vrms
工作温度范围	-30 $^{\circ}$ C ~ +80 $^{\circ}$ C
储存温度范围	-30 $^{\circ}$ C ~ +100 $^{\circ}$ C

重量

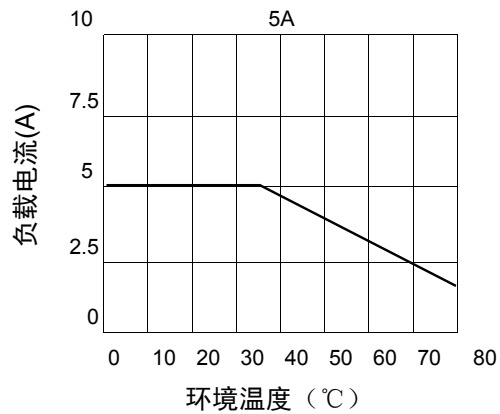
应用场合

专为自动化机械、控制系统、电梯、游乐设备等。

安装尺寸图



温度曲线



注意事项

- 1.继电器为功率器件，使用时应充分考虑散热。若没有较好的通风，负载电流性能会下降。
- 2.当负载为感性负载时，建议在感性负载两端反并联相对应的快恢复二极管

产品认证

