

## 固态继电器 KSYA系列八路交流输出模块



- 负载电流0.1A-5A
- 导轨安装方式
- 控制电压4-32VDC
- 集成快速熔断器保护
- 指示灯指示熔断器熔断、固态故障、负载断线
- 高电磁兼容性能
- 高浪涌电流能力
- 产品符合RoHS指令

### 产品描述

KSYA系列是一组8路输出的5A常开交流或直流固态继电器模块，导轨安装，控制电压是4-32VDC，隔离电压2500VACrms，电磁兼容能力强和抗冲击电流承受能力高，适用于特别重要行业应用，如自动化机械、控制系统、电梯、游乐设备等。

### 产品选型

<b>KSY</b>	<b>A</b>	<b>380</b>	<b>D</b>	<b>3</b>	<b>-M</b>	<b>8</b>	<b>-A</b>	<b>1</b>
KSY 8路输出	A:交流输出	负载电压 240: 240VAC 380: 380VAC 480: 480VAC	直流控制	负载电流 3: 3Amp 5: 5Amp	M:MODULE	通道选择 8:8路输出	A:共正 K:共负	保险丝额定 电流 1: 1Amp 2: 2Amp 3: 3Amp 4: 4Amp 5: 5Amp

描述	3A	5A
交流输出	KSYA240D3	KSYA240D5
	KSYA380D3	KSYA380D5
	KSYA480D3	KSYA480D5

### 技术参数

#### 输入参数

控制电压范围	4-32VDC
最小导通电压	4VDC
最小关断电压	1VDC
最大控制电流	20mA

#### 输出参数

线电压范围(交流)	240VAC	48-280VAC
	380VAC	48-440VAC
	480VAC	48-530VAC
最大瞬态电压	240VAC	600Vpk
	380VAC	800Vpk
	480VAC	1200Vpk

负载电流范围	3 A	0.1 - 3A
	5 A	0.1 - 5A
最大导通时间	1/2AC Cycle + 1ms	
最大关断时间	1/2AC Cycle + 1ms	
最大浪涌电流(@10ms)	3A	30A
	5A	60A
断开状态时最大漏电流（在额定电压下）	5mA	
导通状态时最大压降（在额定电流下）	1.5Vrms	
断态电压指数上升率dv/dt	200V/μs	
<b>其它参数</b>		
快熔参数	额定电流	1A、2A、3.15A、4A、5A
	工作时间	20ms(@1000%额定电流)
继电器集成个数	8路	
介质耐压（输入/输出/底板）	最小2500Vrms	
工作温度范围	-30°C ~ +80 °C	
储存温度范围	-30°C ~ +100 °C	

**重量**

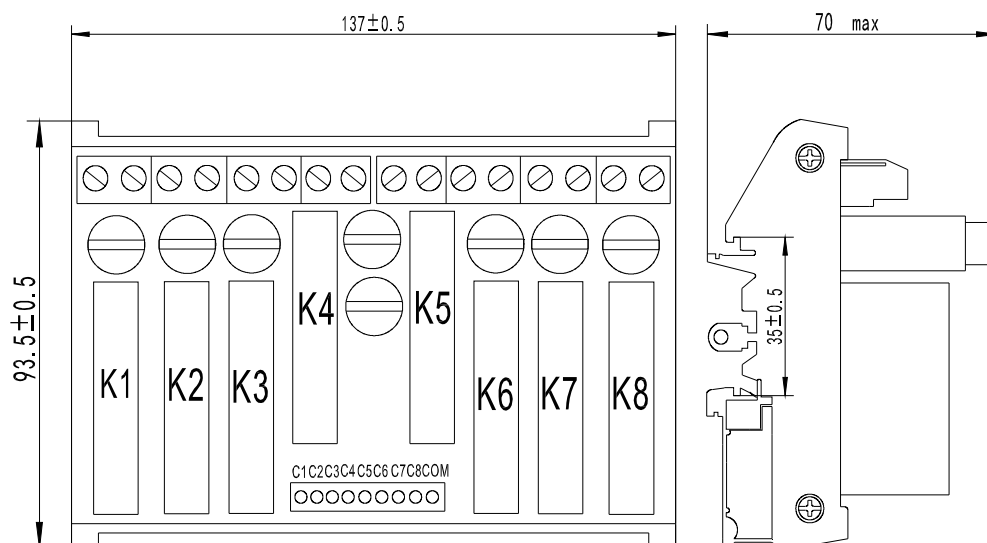
**指示说明**

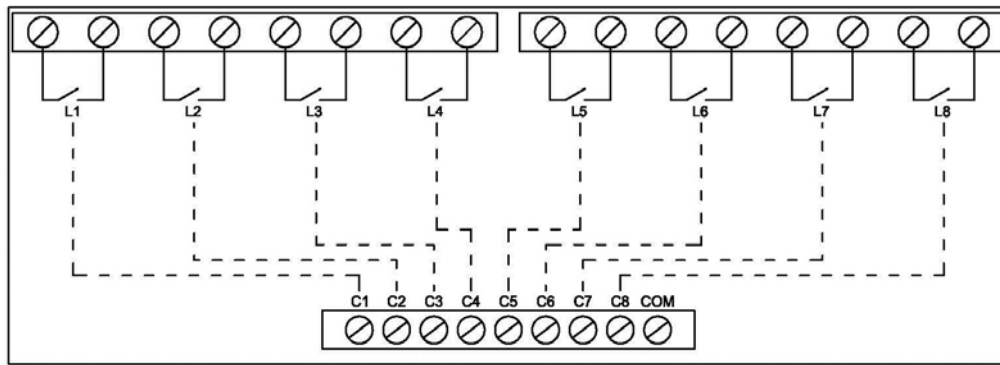
状态	控制信号	控制端指示灯	负载端指示灯	说明
1	有	亮	灭	模块正常
2	无	灭	亮	
3	无	灭	灭	故障：负载断线、保险丝熔断、对应模块内失效。
4	有	亮	亮	

**应用场合**

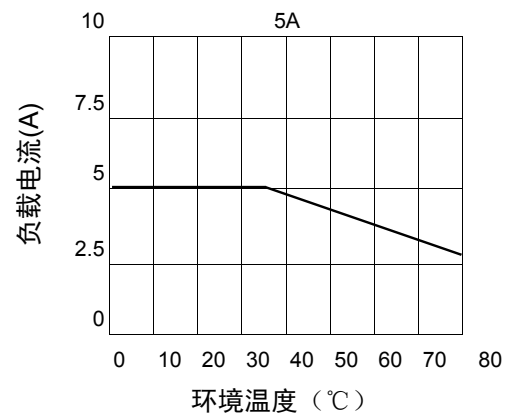
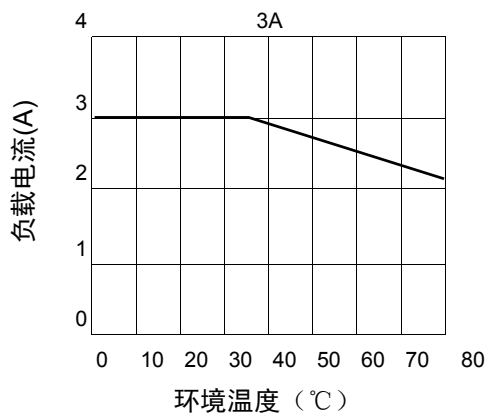
专为自动化机械、控制系统、电梯、游乐设备等。

**安装尺寸图**





## 温度曲线



## 注意事项

1.继电器为功率器件，使用时应充分考虑散热。若没有较好的通风，负载电流性能会下降。

## 产品认证

