

固态继电器 KSJ50系列单相直流输出

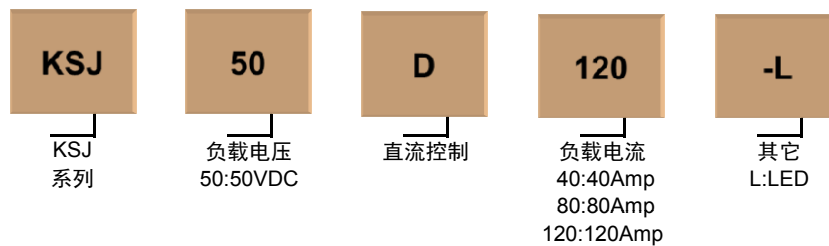


- 负载电流: 40A, 80A, 120A @50VDC
- 控制电压4-32VDC
- 介质耐压2500VACrms
- 光电隔离
- LED指示灯
- 产品符合RoHS指令

产品描述

KSJ50系列属于常开型直流输出固态继电器，面板安装，控制电压4-32VDC，负载电压0-50VDC。输出电流40A、80A、120A，输入和输出之间光电隔离，介质耐压为2500VAC。

产品选型



描述	40A	80A	120A
D:4-32VDC	KSJ50D40 KSJ50D40-L	KSJ50D80 KSJ50D80-L	KSJ50D120 KSJ50D120-L

技术参数

输入参数

控制电压范围	4-32VDC
最小导通电压	4VDC
最小关断电压	1VDC
最大控制电流	28 mA @32VDC

输出参数

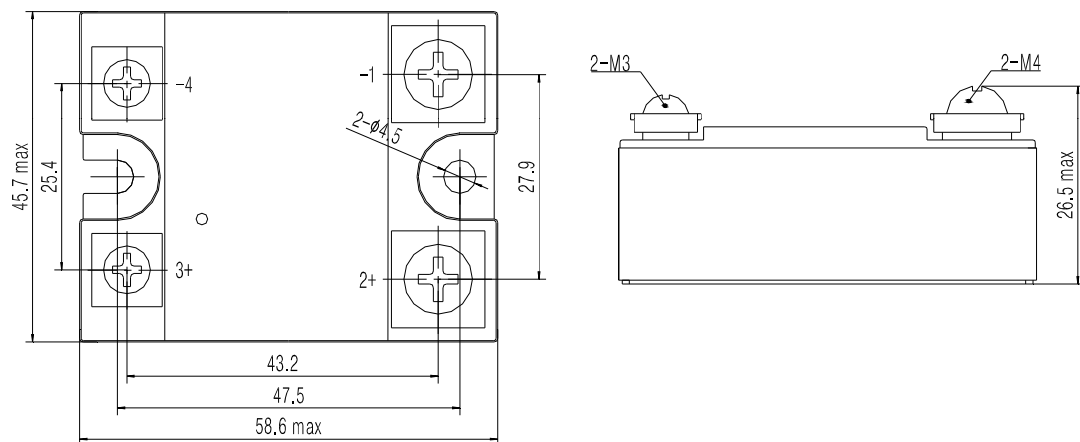
负载电压范围	0-50VDC	
负载电流范围	40A	0.001 - 40A
	80A	0.001 - 80A
	120A	0.001 - 120A

最大冲击电流 (@10ms)	40A	100A
	80A	200A
	120A	300A
最大导通时间		100 μ s
最大关断时间		500 μ s
最大导通压降		16m Ω
断开状态时最大漏电流 (在额定电压下)		0.1mA
导通状态时最大压降 (在额定电流下)		1.2VDC
其它参数		
介质耐压 (输入/输出/底板)		最小2500Vrms
工作温度范围		-40 $^{\circ}$ C ~ +80 $^{\circ}$ C
储存温度范围		-40 $^{\circ}$ C ~ +100 $^{\circ}$ C
重量		80g

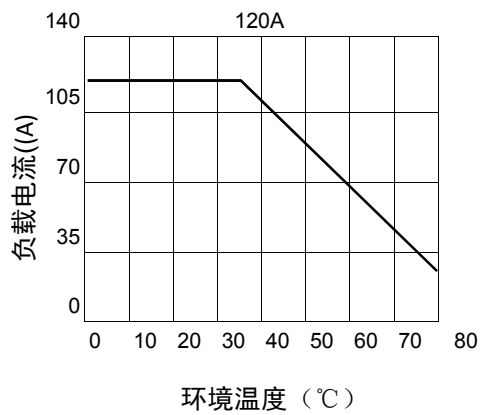
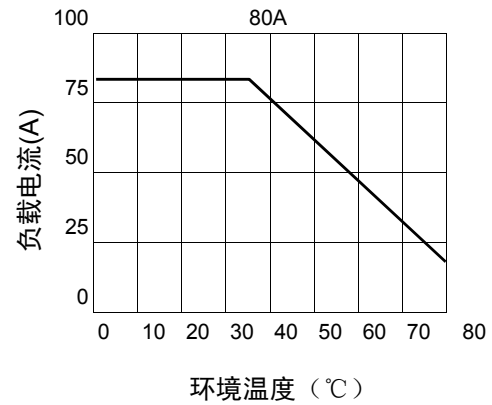
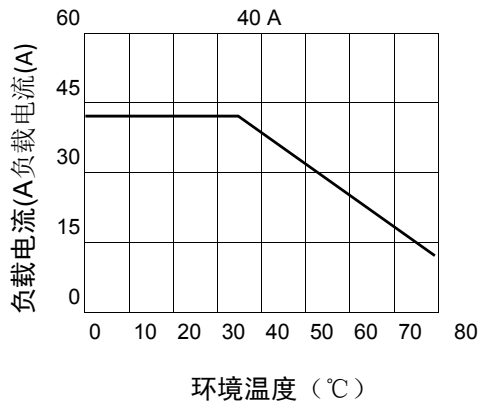
应用场合

直流加热, 直流电源, 直流阀, 直流马达, 太阳能等。

安装尺寸图



温度曲线



注意事项

1. 用于感性负载时必须加抑制电路。
2. 控制端极性要保证正确，否则可能损坏产品。
3. 环境温度高于40°C时负载电流性能会下降。

产品认证

