

固态继电器 KSJ200系列单相直流输出

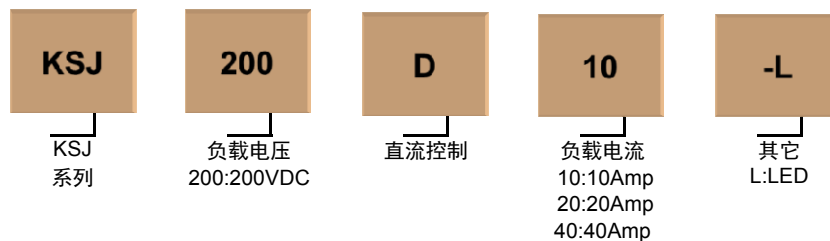


- 负载电流: 10A, 20A, 40A @200VDC
- 控制电压4-32VDC
- 介质耐压2500VACrms
- 光电隔离
- LED指示灯
- 产品符合RoHS指令

产品描述

KSJ200系列属于常开型直流输出固态继电器，面板安装，控制电压4-32VDC，负载电压0-200VDC，输出电流10A、20A、40A，输入和输出之间光电隔离，介质耐压为2500VAC。

产品选型



描述	10A	20A	40A
D:4-32VDC	KSJ200D10	KSJ200D20	KSJ200D40
	KSJ200D10-L	KSJ200D20-L	KSJ200D40-L

技术参数

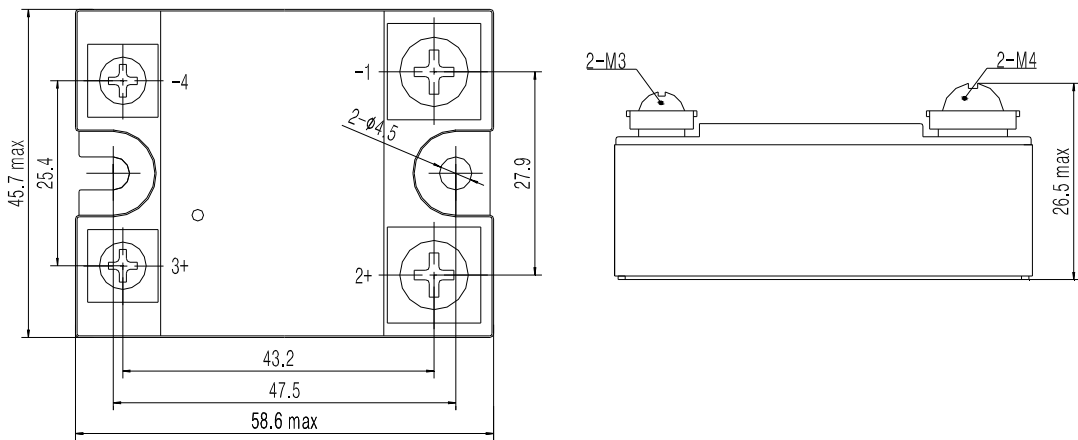
输入参数

控制电压范围	4-32VDC
最小导通电压	4VDC
最小关断电压	1VDC
最大控制电流	28 mA @32VDC

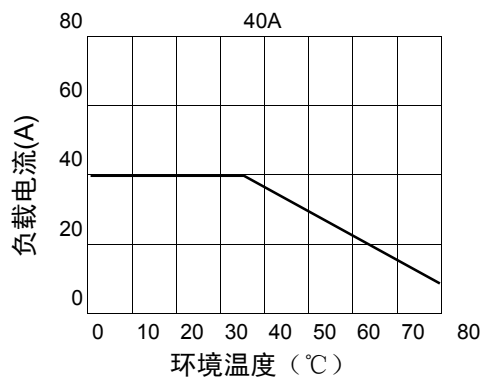
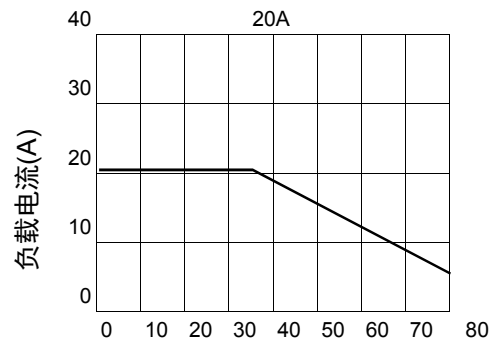
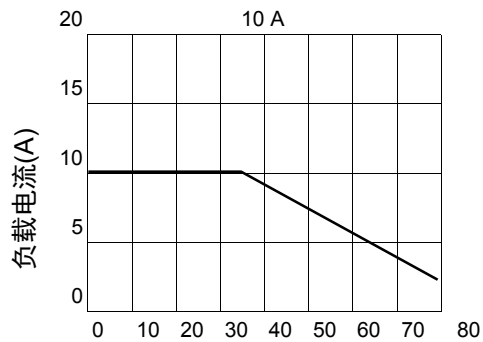
输出参数

负载电压范围	0-200VDC	
负载电流范围	10A	0.001 - 10A
	20A	0.001 - 20A
	40A	0.001 - 40A
最大冲击电流 (@10ms)	10A	40A
	20A	80A
	40A	130A
最大导通时间	100μs	
最大关断时间	500μs	

断开状态时最大漏电流（在额定电压下）	0.1mA
导通状态时最大压降（在额定电流下）	1.5VDC
其它参数	
介质耐压（输入/输出/底板）	最小 2500Vrms
工作温度范围	-30℃ ~ +80℃
储存温度范围	-30℃ ~ +100℃
重量	80g
应用场合	
直流加热，直流电源，直流阀，直流马达，太阳能等。	
安装尺寸图	



温度曲线



注意事项

1. 用于感性负载时必须加抑制电路。
2. 控制端极性要保证正确，否则可能损坏产品。
3. 环境温度高于40℃时负载电流性能会下降。

产品认证

