

固态继电器

KSG3R系列单相交流输出



- TRIAC输出
- 负载电流0.1A-3A
- 电路板安装方式
- 控制电压:5VDC,12VDC,24VDC
- 4000VACrms介质耐压
- 光电隔离
- 标准LED 指示
- 产品符合RoHS指令

产品描述

KSG3R系列是一组常开型交流固态继电器，双列直插式PCB板安装，控制电压分5VDC，12VDC和24VDC三种规格，输出电流2A和3A，负载电压240VAC和380VAC，隔离电压4000VACrms。适用于工业自动化领域中各种电磁装置及智能仪表等。

产品选型

KSG3R	380	D	3	R	-5	D
KSG3R系列	负载电压 240:240VAC 380:380VAC	D:直流控制	负载电流 2:2Amp 3:3Amp	触发型式 无:过零型 R:随机型	其它 5: 5VDC 12: 12VDC 24: 24VDC	无:不含底座 D:含底座

控制电压	2A			3A		
5	KSG3R240D2-5	KSG3R240D2R-5	KSG3R240D3-5	KSG3R240D3R-5		
	KSG3R380D2-5	KSG3R380D2R-5	KSG3R380D3-5	KSG3R380D3R-5		
	KSG3R240D2-5D	KSG3R240D2R-5D	KSG3R240D3-5D	KSG3R240D3R-5D		
	KSG3R380D2-5D	KSG3R380D2R-5D	KSG3R380D3-5D	KSG3R380D3R-5D		
12	KSG3R240D2-12	KSG3R240D2R-12	KSG3R240D3-12	KSG3R240D3R-12		
	KSG3R380D2-12	KSG3R380D2R-12	KSG3R380D3-12	KSG3R380D3R-12		
	KSG3R240D2-12D	KSG3R240D2R-12D	KSG3R240D3-12D	KSG3R240D3R-12D		
	KSG3R380D2-12D	KSG3R380D2R-12D	KSG3R380D3-12D	KSG3R380D3R-12D		
24	KSG3R240D2-24	KSG3R240D2R-24	KSG3R240D3-24	KSG3R240D3R-24		
	KSG3R380D2-24	KSG3R380D2R-24	KSG3R380D3-24	KSG3R380D3R-24		
	KSG3R240D2-24D	KSG3R240D2R-24D	KSG3R240D3-24D	KSG3R240D3R-24D		
	KSG3R380D2-24D	KSG3R380D2R-24D	KSG3R380D3-24D	KSG3R380D3R-24D		

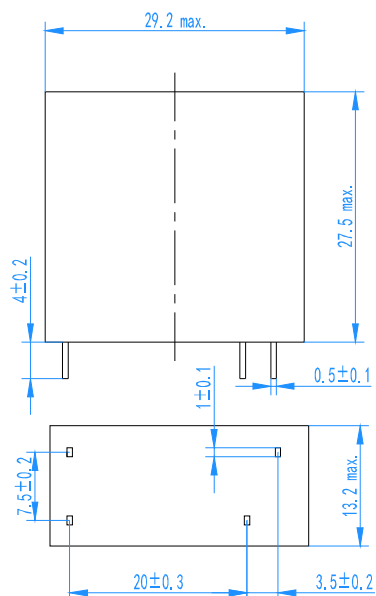
技术参数

输入参数

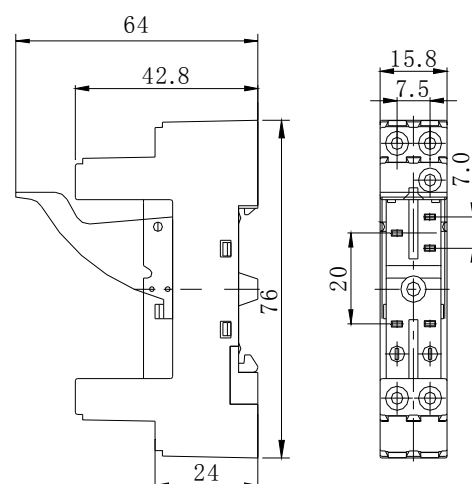
控制电压范围	5	4-6VDC
	12	9.6-14.4VDC
	24	19.2-28.8VDC
最小导通电压	5	4VDC
	12	9.6VDC
	24	19.2VDC
最小关断电压		1.0VDC
最大控制电流		20mA

输出参数		
负载电压范围	240VAC	24-280VAC
	380VAC	24-440VAC
最大瞬态电压	240VAC	600Vpk
	380VAC	800Vpk
负载电流范围	2A	0.1 - 2A
	3A	0.1 - 3A
最大导通时间	随机型	1ms
	过零型	10ms
最大关断时间		10ms
最大浪涌电流(@10 ms)	2A	30A
	3A	120A
断开状态时最大漏电流 (在额定电压下)		3mA
导通状态时最大压降 (在额定电流下)		1.3Vrms
断态电压指数上升率dv/dt		200V/ μ s
绝缘电阻		1000M Ω
其它参数		
介质耐压	(输入/输出)	≥ 4000 Vrms
工作温度范围		-30 $^{\circ}$ C ~ +80 $^{\circ}$ C
储存温度范围		-30 $^{\circ}$ C ~ +100 $^{\circ}$ C
重量		18g
应用场合		
适用于工业自动化领域中各种电磁装置及智能仪表等。		
安装尺寸图		

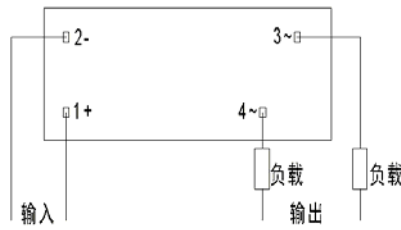
继电器



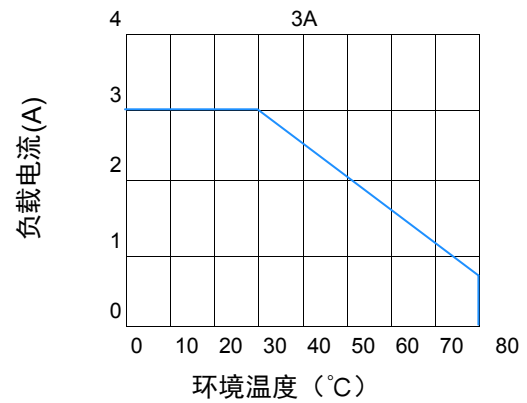
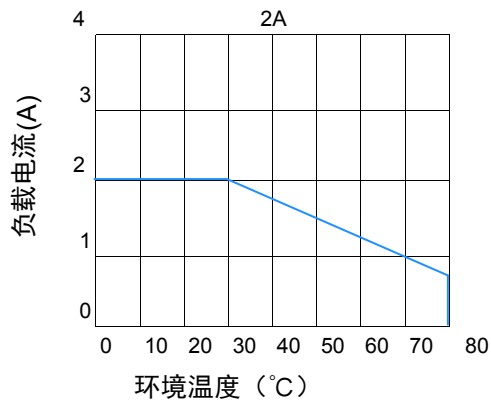
底座



接线图



温度曲线



注意事项

1. 250°C焊接温度下，整个过程不能超过10秒，350°C时，焊接过程不能超过5秒。
2. 继电器为功率器件，使用时应充分考虑散热。若没有较好的通风，负载电流性能会下降。

产品认证

