

固态继电器 KSDF系列单相交流输出

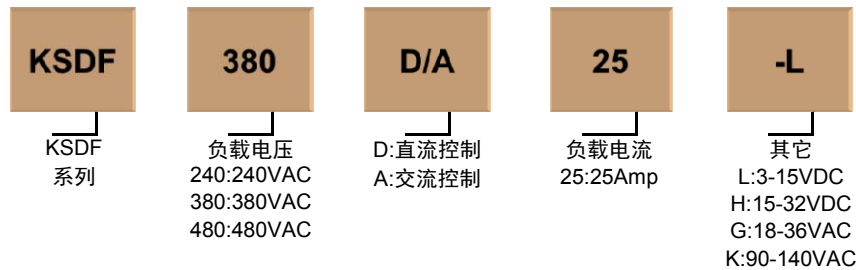


- 负载电流0.1A-25A
- 电路板安装方式
- 交流或直流控制
- 4000VACrms介质耐压
- 高电磁兼容性能
- 高浪涌电流能力
- SCR输出

产品描述

KSDF系列是一组25A交流固态继电器，单片直插式PCB板安装，控制电压是3-15VDC，15-32VDC，18-36VAC或90-140VAC。隔离电压 4000VACrms，电磁兼容性能力强和抗冲击电流承受能力高，适用于特别重要行业应用，如灯光控制、电机控制、自动售货机、医疗设备、电梯以及电控门等。

产品选型



控制电压	240	380	480
L:3-15VDC	KSDF240D25-L	KSDF380D25-L	KSDF480D25-L
H:15-32VDC	KSDF240D25-H	KSDF380D25-H	KSDF480D25-H
G:18-36VAC	KSDF240A25-G		
K:90-140VAC	KSDF240A25-K		

技术参数

输入参数

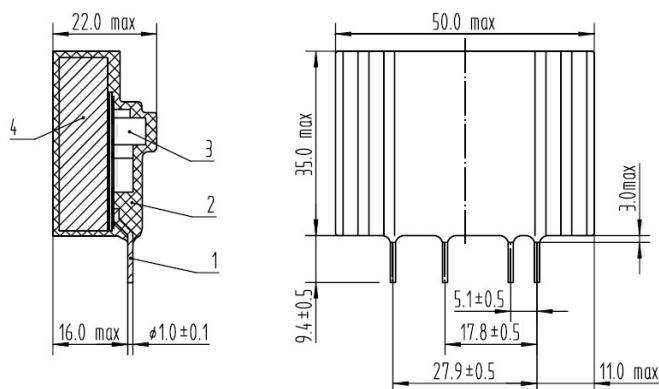
控制电压范围	-L	3-15VDC
	-H	15-32VDC
	-G	18-36VAC
	-K	90-140VAC
最小导通电压	-L	3VDC
	-H	15VDC
	-G	18VAC
	-K	90VAC
最小关断电压	-L	1VDC
	-H	1VDC
	-G	2VAC
	-K	10VAC
	-L	15mA

最大控制电流	-H	15mA
	-G	10mA
	-K	10mA
输出参数		
线电压范围	240VAC	12-280VAC
	380VAC	48-530VAC
	480VAC	48-660VAC
最大瞬态电压	240VAC	600Vpk
	380VAC	800Vpk
	480VAC	1200Vpk
负载电流范围	0.1 - 25A	
最大导通时间	直流	1/2 Cycle+1ms
	交流	10ms
最大关断时间	直流	1/2 Cycle+1ms
	交流	40ms
最大冲击电流(@10 ms)	300A	
断开状态时最大漏电流 (在额定电压下)	0.1mA	
导通状态时最大压降 (在额定电流下)	1.6Vrms	
断态电压指数上升率dv/dt	500V/ μ s	
其它参数		
介质耐压 (输入/输出)	最小4000Vrms	
工作温度范围	-30°C ~ +80°C	
储存温度范围	-30°C ~ +100°C	
重量	30g	

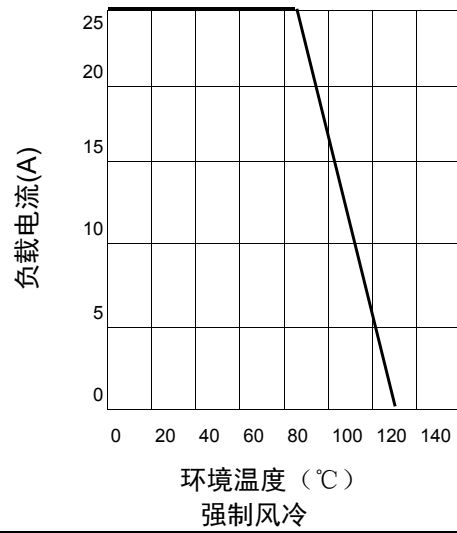
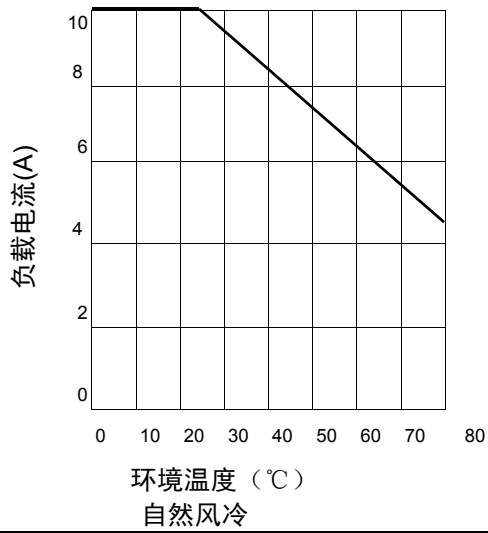
应用场合

专为灯光控制、电机控制、自动售货机、医疗设备、电梯以及电控门等。

安装尺寸图



温度曲线



注意事项

1. 250°C焊接温度下，整个过程不能超过10秒，350°C时，焊接过程不能超过5秒。
2. 继电器为功率器件，使用时应充分考虑散热。若没有较好的通风，负载电流性能会下降。

产品认证

