

电力调整器

KPW系列功能型电力调整器

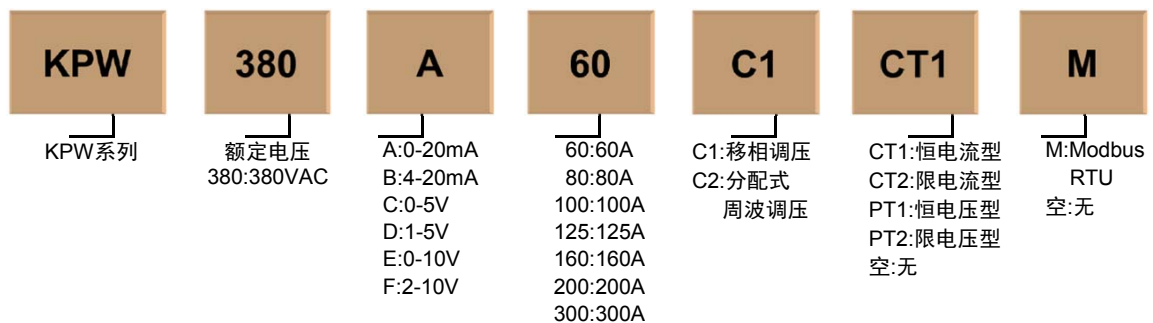


- 数字显示各功能状态
- 负载电流:60-300A@380VAC
- 多种控制信号可选
- 内置保险丝
- 内置风扇与温度开关
- 恒电流/电压 (选配)
- 限电流/电压 (选配)
- 通讯模块 (选配)
- 输入输出隔离电压2kV

产品描述

KPW系列功能型电力调整器专门用于大电流高精度加热环境，具有数显开关面板，需配220VAC辅助电源，控制信号分为0-20mA、4-20mA、0-5V、1-5V、0-10V、2-10V，负载电流范围60-300A@380VAC，负载输出方式有移相调压和周波调压，可选择电流或者电压互感器，通讯模块为Modbus RTU可选。

产品选型

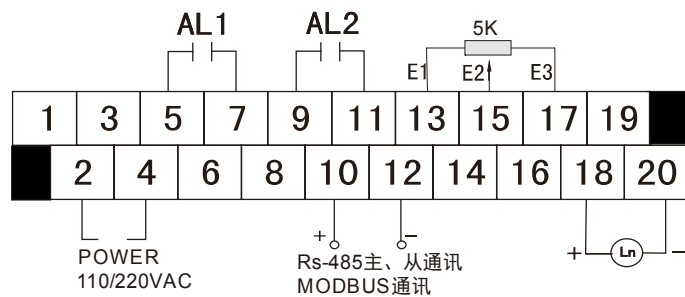
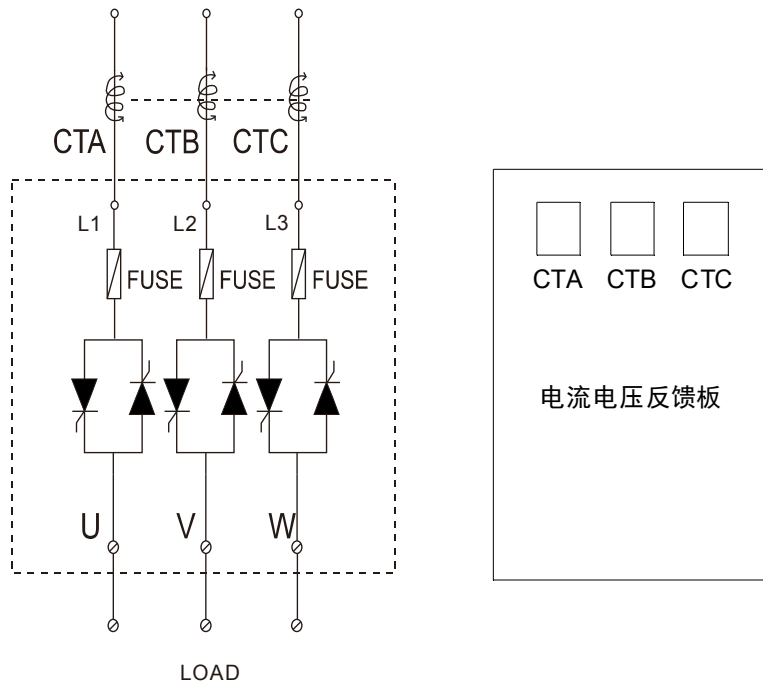


技术参数

主回路电源	380VAC
辅助电源	85-265VAC(4W)
电源频率	50/60HZ
断电记忆	断电后记忆输出参数，上电后恢复
控制信号	0-20mA, 4-20mA 0-5V, 0-10V, 1-5V, 2-10V
互感器反馈信号	0-5V
输出控制模式	相位控制
	控制精度高，任何负载皆可控制
	恒电压型、限电压型 恒电流型、限电流型
分配式周波控制	不产生高次谐波，只能控制纯阻性负载，无反馈
报警输出节点	5A, 220V, 机械寿命：100,000次以上（在额定负载下）
风扇寿命	2万小时

过温保护	75°C
绝缘隔离	2kV
EMC电磁脉冲水平	4kV/5kHz, IEC61000-4-4
绝缘电阻	主回路/外壳 DC500V>10MΩ, 控制回路/外壳 DC500V>10MΩ
操作环境温度	-10~50°C
操作环境湿度	0~85%RH

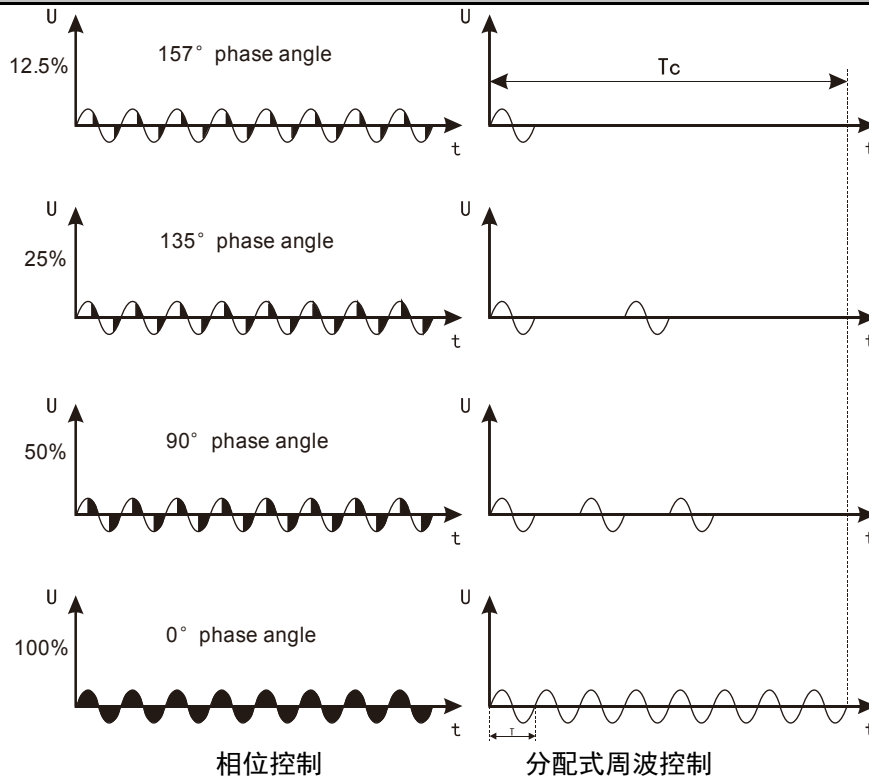
外观尺寸与接线图



端子接线图

电流	外观尺寸	安装尺寸
60A,80A,100A	257*140*180mm	162*133mm
125A,160A,200A	370*220*240mm	293*185mm
300A	460*370*260mm	400*335mm

输出波形



应用				
	驱动负载电源型式	控制模式选用	建议加装备备	备注
镍洛耐热合金	直接与电力电源连接	相位控制 分配式零位	无	加热期间电阻几乎不变
环状加热器				
不锈钢加热元件				
碳元件	经变压器降压供电	相位控制	定电流 电子式过流保护	加热期间电阻改变上升（未加热前电阻很低）
镉元件				
白金元件				
钼元件				
石墨元件	变压器耦合并回馈保持稳定度	相位控制	定电压 电子式过流保护	无
玻璃溶解				
镀锌				
材料分析	变压器耦合	相位控制 分配式零位	无	电阻由于使用年限而增加约倍
硅碳棒				

产品认证



@Kudom Electronics Technology, All Right Are Reserved