

## 固态继电器 KMA系列三相电机正反转模块

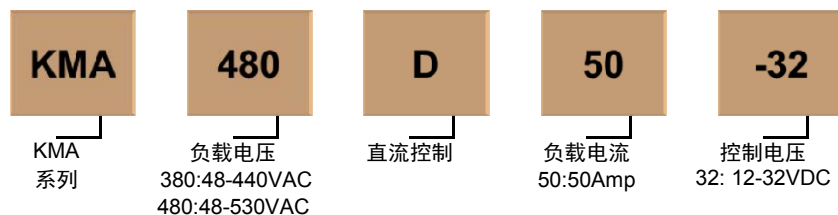


- 过零导通开关
- 额定负载电流 50A @48-530VAC
- SCR输出用于重型工业负荷
- 12-32VDC宽范围控制输入
- DBC基板具有很强的散热性能
- 4000Vrms介质耐压
- 正、反控制信号完全电气隔离
- 内置RC和MOV保护
- 高EMC设计
- 客户定制品

### 产品描述

KMA系列的电机正反转控制模块是专门为三相电机控制而开发的。控制回路完全电气隔离，内部包含延时电路和互锁电路，正、反转之间控制信号切换时间大于50ms，模块内置RC吸收电路提高了可靠性。

### 产品选型



### 技术参数

#### 输入参数

控制电压范围	12-32VDC
最小导通电压	12VDC
最小关断电压	3VDC
最大输入电流	35mA
最小正反转切换间隔时间	50ms

#### 输出参数

负载电压范围	380	48-440VAC
	480	48-530VAC
最大瞬时电压	380	1200Vpk
	480	1600Vpk
最小负载电流		100mA
最大关断时间		1/2 AC Cycle
最大冲击电流 (@10ms)		600A
断开状态时最大漏电流 (在额定电压下)		5mA
导通状态时最大压降 (在额定电流下)		1.5Vrms
断态电压指数上升率dv/dt		1000V/ $\mu$ s

### 其它参数

介质耐压（输入/输出/底板）

最小4000 Vrms

工作温度范围

-30℃ ~ +80℃

储存温度范围

-30℃ ~ +100℃

重量

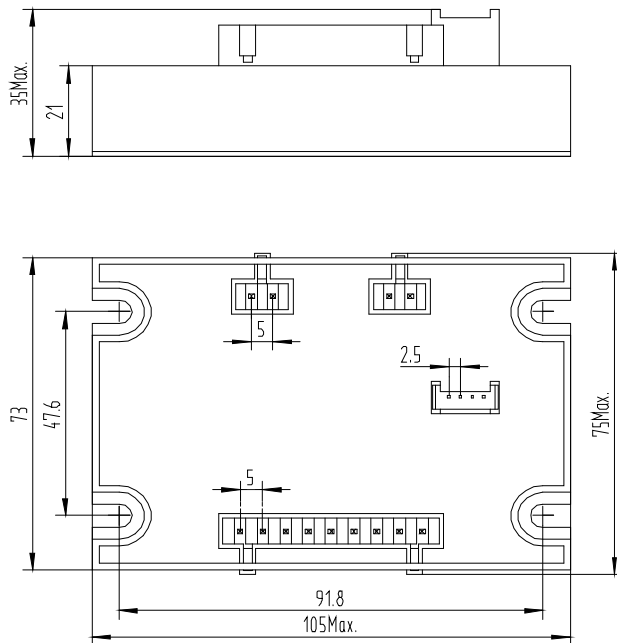
330g

### 应用场合

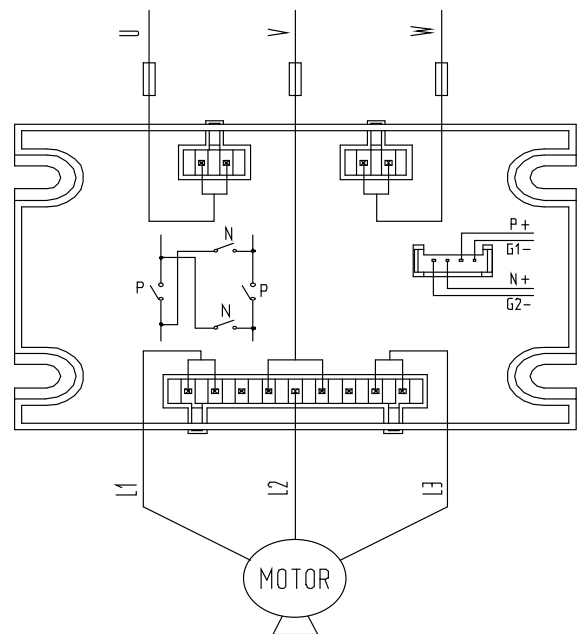
阀门执行器

### 安装尺寸图

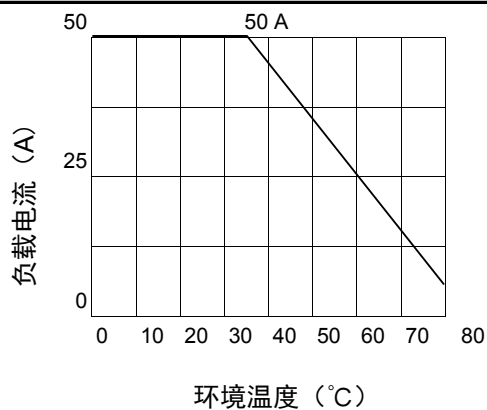
外形图



接线图



### 温度曲线



### 产品认证

