

固态继电器

KG3R系列单相交流输出

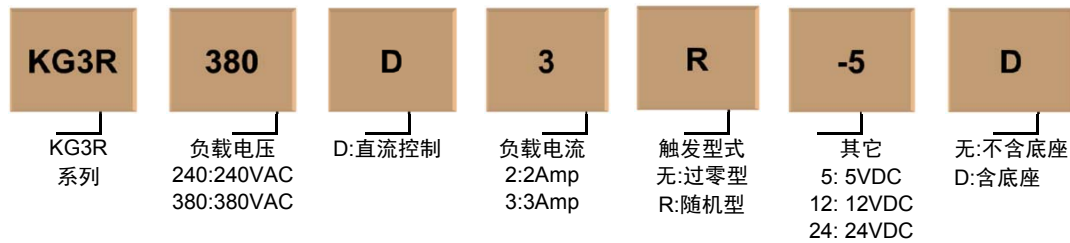


- TRIAC输出
- 负载电流0.1A-3A
- 电路板安装方式
- 控制电压:5VDC,12VDC,24VDC
- 4000VACrms介质耐压
- 光电隔离
- 标准LED 指示
- 产品符合RoHS指令

产品描述

KG3R系列是一组常开型交流固态继电器，双列直插式PCB板安装，控制电压分5VDC，12VDC和24VDC三种规格，输出电流2A和3A，负载电压240VAC和380VAC，隔离电压4000VACrms。适用于工业自动化领域中各种电磁装置及智能仪表等。

产品选型



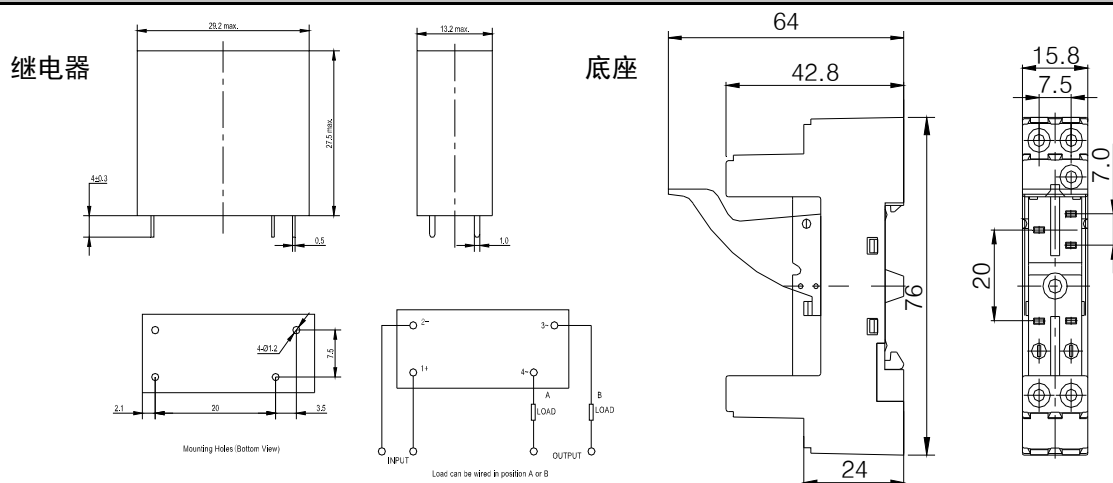
控制电压	2A		3A	
5	KG3R240D2-5	KG3R240D2R-5	KG3R240D3-5	KG3R240D3R-5
	KG3R380D2-5	KG3R380D2R-5	KG3R380D3-5	KG3R380D3R-5
	KG3R240D2-5D	KG3R240D2R-5D	KG3R240D3-5D	KG3R240D3R-5D
	KG3R380D2-5D	KG3R380D2R-5D	KG3R380D3-5D	KG3R380D3R-5D
12	KG3R240D2-12	KG3R240D2R-12	KG3R240D3-12	KG3R240D3R-12
	KG3R380D2-12	KG3R380D2R-12	KG3R380D3-12	KG3R380D3R-12
	KG3R240D2-12D	KG3R240D2R-12D	KG3R240D3-12D	KG3R240D3R-12D
	KG3R380D2-12D	KG3R380D2R-12D	KG3R380D3-12D	KG3R380D3R-12D
24	KG3R240D2-24	KG3R240D2R-24	KG3R240D3-24	KG3R240D3R-24
	KG3R380D2-24	KG3R380D2R-24	KG3R380D3-24	KG3R380D3R-24
	KG3R240D2-24D	KG3R240D2R-24D	KG3R240D3-24D	KG3R240D3R-24D
	KG3R380D2-24D	KG3R380D2R-24D	KG3R380D3-24D	KG3R380D3R-24D

技术参数

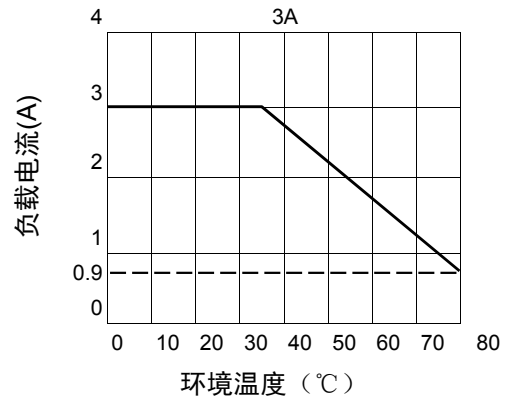
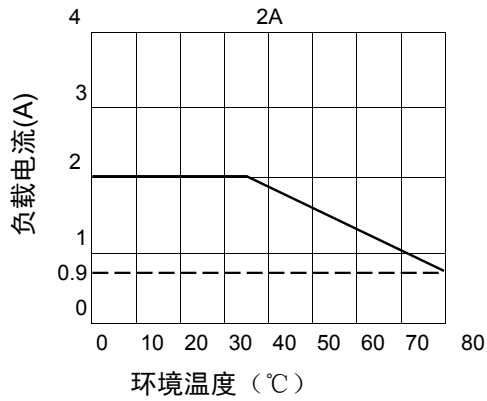
输入参数

控制电压范围	5	4-6VDC
	12	9.6-14.4VDC
	24	19.2-28.8VDC
最小导通电压	5	4VDC
	12	9.6VDC
	24	19.2VDC
最小关断电压		1.0VDC

最大控制电流		20mA
输出参数		
负载电压范围	240VAC	48-280VAC
	380VAC	48-440VAC
最大瞬态电压	240VAC	600Vpk
	380VAC	800Vpk
负载电流范围	2A	0.1 - 2A
	3A	0.1 - 3A
最大导通时间	随机型	1ms
	过零型	1/2AC Cycle + 1ms
最大关断时间		1/2AC Cycle + 1ms
最大浪涌电流(@10 ms)	2A	30A
	3A	120A
断开状态时最大漏电流（在额定电压下）		3mA
导通状态时最大压降（在额定电流下）		1.3Vrms
断态电压指数上升率dv/dt		200V/μs
绝缘电阻		1000MΩ
其它参数		
介质耐压（输入/输出）		≥4000Vrms
工作温度范围		-30°C ~ +80°C
储存温度范围		-30°C ~ +100°C
重量		18g
应用场合		
适用于工业自动化领域中各种电磁装置及智能仪表等。		
安装尺寸图		



温度曲线



注意事项

1. 250°C焊接温度下，整个过程不能超过10秒，350°C时，焊接过程不能超过5秒。
2. 继电器为功率器件，使用时应充分考虑散热。若没有较好的通风，负载电流性能会下降。

产品认证



@Kudom Electronics Technology, All Right Reserved