



- 负载电流:0.1A-20A
- 额定电压:60VDC,100VDC,200VDC,400VDC
- 控制电压:3-10VDC,10-28VDC
- 2500VACrms介质耐压
- 电路板安装方式
- 产品符合RoHS指令

KSL	60	D	20	-L	XXX
KSL系列(1)	额定电压 60:60VDC 100:100VDC 200:200VDC 400:400VDC	直流控制	负载电流 3:3Amp 5:5Amp 10:10Amp 20:20Amp	控制电压 L:3-10VDC H:10-28VDC	特征号

(1)、具体型号以见下表

描述	3A	5A	10A	20A
L	KSL400D3-L	KSL200D5-L	KSL100D10-L	KSL60D20-L
H	KSL400D3-H	KSL200D5-H	KSL100D10-H	KSL60D20-H

输入参数

输入参数(Ta=25 °C)	直流控制	
	最小值	最大值
控制电压范围L	3VDC	10VDC
控制电压范围H	10VDC	28VDC
确保导通电压L	3VDC	
确保导通电压H	10VDC	
确保关断电压	1VDC	
最大控制电流	25mA	
最大接通时间	6ms	
最大关断时间	1ms	

输出参数

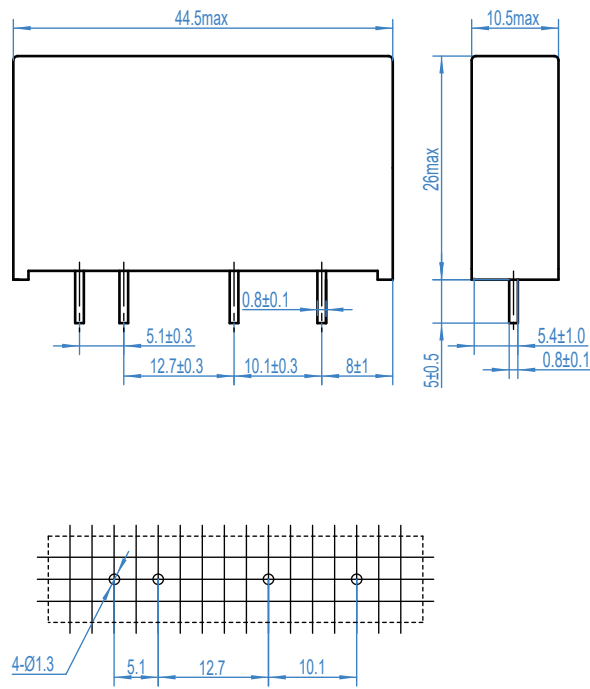
描述 (Ta=25 °C)	60	100	200	400
MOSFET 最大瞬态电压	100Vpk	150Vpk	250Vpk	600Vpk
负载电压范围	0-50VDC	0-75VDC	0-125VDC	0-300VDC
TVS保护电压范围	64.6-71.4VDC	105-116VDC	190-210VDC	418-462VDC

描述 (Ta=25 °C)	3A	5A	10A	20A
最大浪涌电流(@10ms)	15A	25A	50A	100A
通态电阻Tj=25°C(典型值)	135mΩ	60mΩ	11mΩ	3.7mΩ
通态电阻Tj=125°C(最大值)	375mΩ	150mΩ	38mΩ	10mΩ

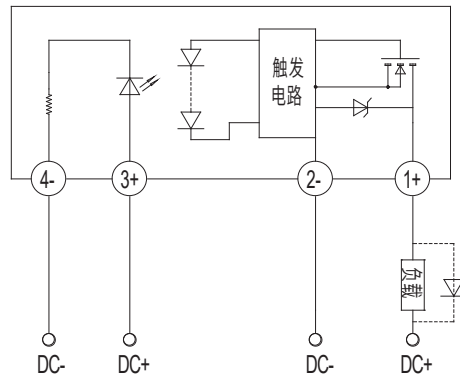
输出参数

其它参数 (Ta=25 °C)		
介质耐压(50/60Hz)	输入/输出	2500Vrms
绝缘电阻(50/60Hz)	输入/输出	1000MΩ
工作温度范围		-30 ~ +80°C
存储温度范围		-30 ~ +100°C
重量 (典型值)		20g

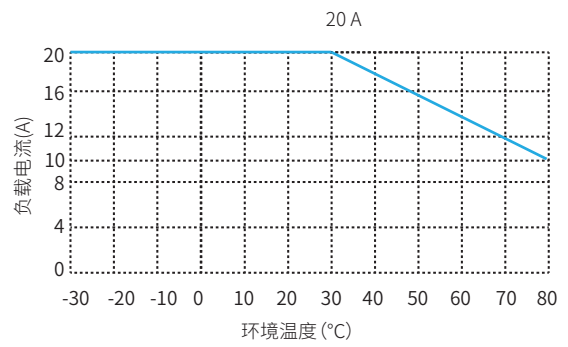
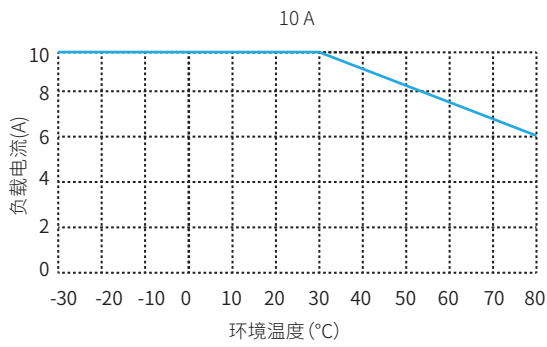
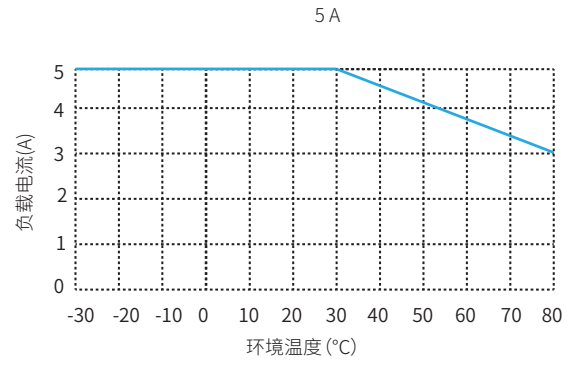
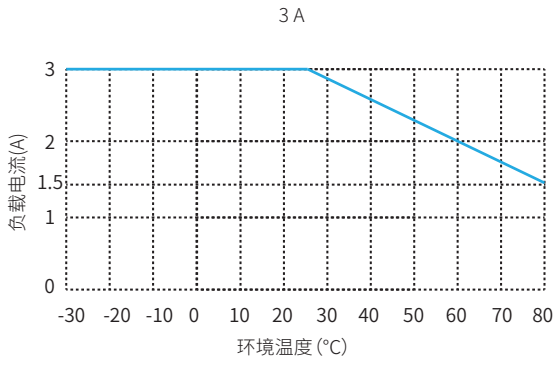
安装尺寸图



接线图



温度曲线图



注意事项

1. 260°C焊接温度下, 整个过程不能超过10秒, 350°C时, 焊接过程不能超过5秒, 否则可能导致产品损坏
2. 控制端极性要保证正确, 否则可能损坏产品。
3. 使用过程中应特别注意静电防护。
4. 产品工作环境温较高时, 请参照温度曲线降额使用。