

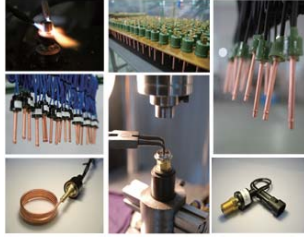
Pressure Switches 压力开关



耐用 可靠 紧凑 可定制化



KPS1系列压力开关



- 极高的抗压力
- 高循环寿命
- 准确和稳定的运行压力

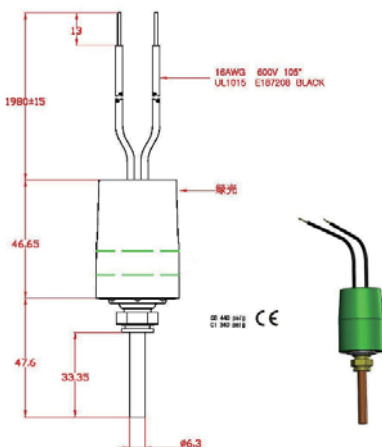
产品选型

KPS1	25	02	H	-1B	11	A	F
KPS1系列	接线形式: 25:2.5m线缆式	接口形式: 02:螺纹焊接	压力范围 H:2.34MPa-3.03MPa L:2.3MPa-3.0MPa	接点形式 1B:常闭	11:单刀单掷 12:单刀双掷	A:自动复位 M:手动复位	触点形式 F:银镍触点

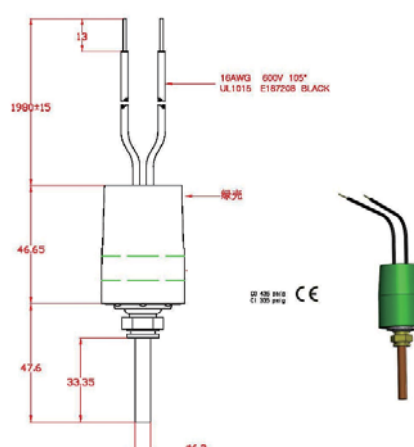
技术参数

压力范围	H	接通	2.34±0.1MPa
		断开	3.03±0.07MPa
	L	接通	2.3±0.1MPa
		断开	3.0±0.07MPa
安全压力	H	4.55MPa	
	L	4.5MPa	
爆破压力		34.5MPa	
电性能	12/28VDC	480VA	
	120/220VAC	480VA	
工作温度范围		-35℃ ~ +65℃	
介质温度范围		-35℃ ~ +135℃	
储存温度范围		-60℃ ~ +105℃	
相对湿度		0% ~ 98% RH	
使用寿命		≥ 100,000次	

安装尺寸图



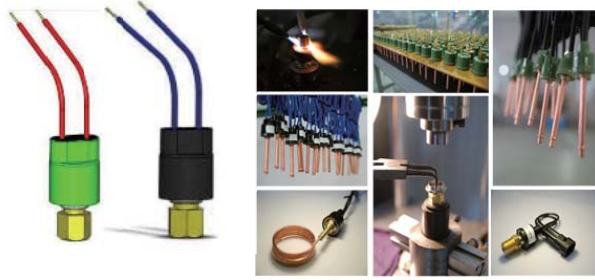
KPS12502H-1BXX



KPS12502L-1BXX

应用场合 用于铁路运输、汽车和重型卡车、应用程序和工业系统

KPS2系列压力开关



- 极高的抗压力
- 高循环寿命
- 准确和稳定的运行压力

产品选型

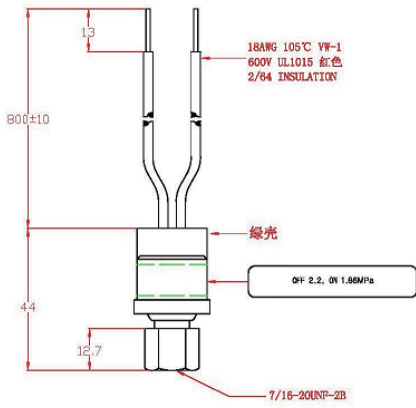
KPS2	08	00	H1	-1B	11	A	F
KPS2系列	接线形式: 08:0.8m线缆式	接口形式: 00:阴螺纹焊接	压力范围 H1 H2 L1 L2 L3	接点形式 1A:常开 1B:常闭	11:单刀单掷 12:单刀双掷	A:自动复位 M:手动复位	触点形式 F:银镍触点

技术参数

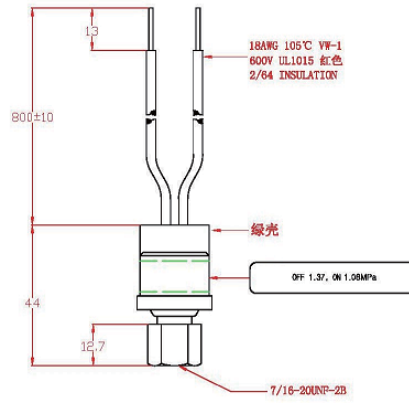
压力范围	H1	接通	1.86±0.1MPa
		断开	2.2±0.07MPa
	H2	接通	1.08±0.1MPa
		断开	1.37±0.07MPa
	L1	接通	0.22±0.035MPa
		断开	0.12±0.035MPa
	L2	接通	0.12±0.035MPa
		断开	0.02 ^{+0.02} ₋₀ Mpa
L3	接通	0.12±0.035MPa	
	断开	0.075±0.03MPa	
安全压力	H1		3.3MPa
	H2		3.1MPa
	L1		3.1MPa
	L2		3.1MPa
	L3		3.1MPa
爆破压力			34.5MPa
电性能	12/28VDC		2A
	120/220VAC		2.9A
工作温度范围			-35℃ ~ +65℃
介质温度范围			-35℃ ~ +135℃
储存温度范围			-60℃ ~ +105℃
相对湿度			0% ~ 98% RH
使用寿命			≥ 100,000次

应用场合 用于铁路运输、汽车和重型卡车、应用程序和工业系统

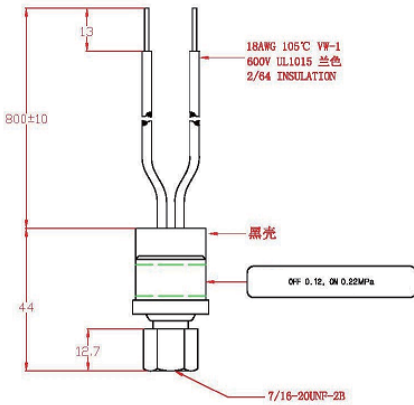
安装尺寸图



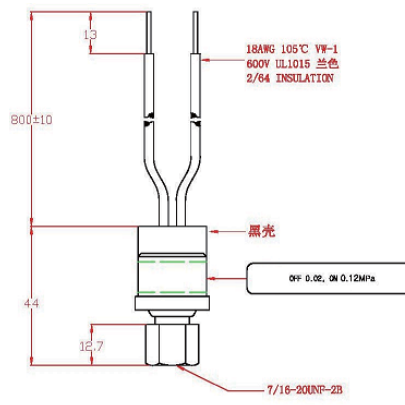
KPS20800H1-1B11AF



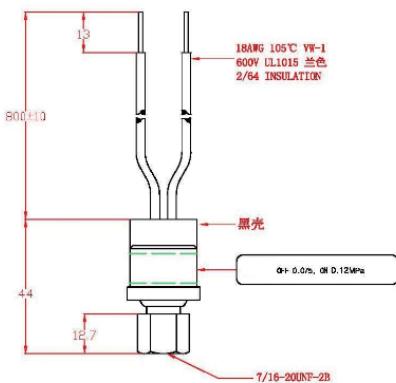
KPS20800H2-1B11AF



KPS20800L1-1A11AF

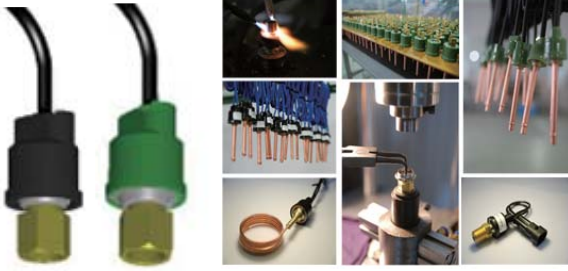


KPS20800L2-1A11AF



KPS20800L3-1A11AF

KPS系列压力开关



- 极高的抗压力
- 高循环寿命
- 准确和稳定的运行压力

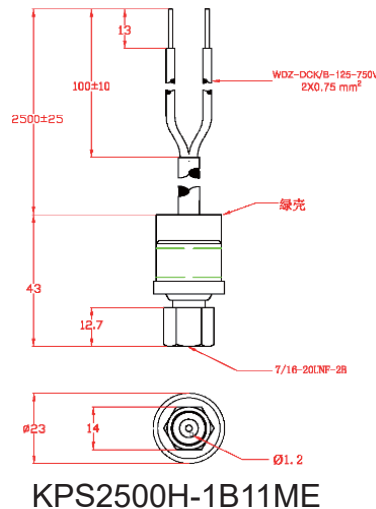
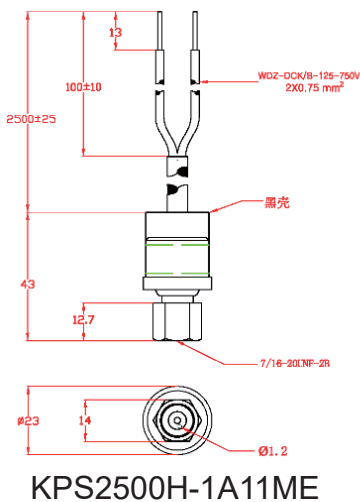
产品选型

KPS	25	00	H	-1A	11	M	E
KPS系列	接线形式: 25:2.5m线缆式	接口形式: 00:阴螺纹焊接 01:阳螺纹焊接	H:高压压力 H:低压压力	接点形式 1A:常开 1B:常闭	11:单刀单掷 12:单刀双掷	A:自动复位 M:手动复位	触点形式 E:金触点 F:银触点

技术参数

压力范围	L	0.062MPa-0.152MPa
	H	2.45MPa-3MPa
安全压力	L	3.1MPa
	H	4.5MPa
爆破压力		34.5MPa
电性能	12/28VDC	2A
	120/220VAC	2.9A
	24VAC	125VA
	120-277VAC	375VA
接触电阻		≤20mΩ
绝缘电阻		≥100MΩ@500VDC
工作温度范围		-50℃ ~ +70℃
介质温度范围		-54℃ ~ +135℃
储存温度范围		-60℃ ~ +105℃
相对湿度		0% ~ 98% RH
使用寿命		≥100,000次

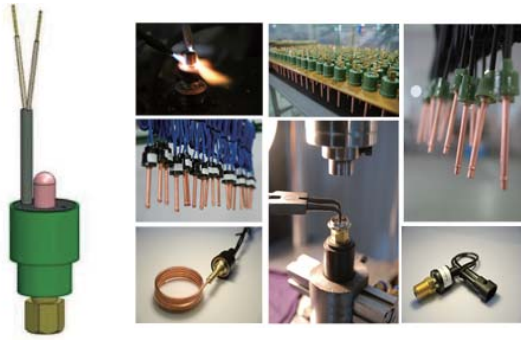
安装尺寸图



应用场合

用于铁路运输、汽车和重型卡车、应用程序和工业系统

KPS4系列压力开关



- 极高的抗压力
- 高循环寿命
- 准确和稳定的运行压力

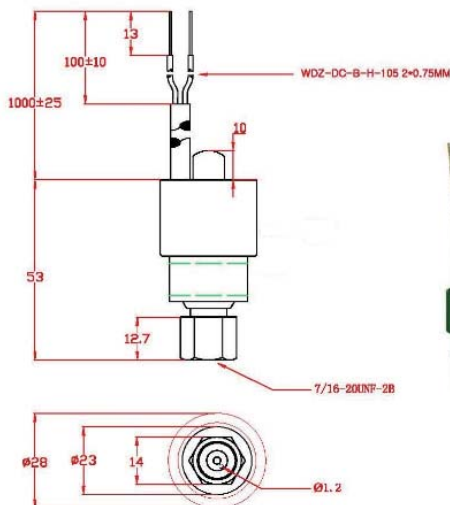
产品选型

KPS4	10	00	H1	-1B	11	M	F
KPS4系列	接线形式: 10:1m线缆式	接口形式: 00:阴螺纹焊接	压力范围 H1	接点形式 1A:常开 1B:常闭	11:单刀单掷 12:单刀双掷	A:自动复位 M:手动复位	触点形式 F:银镍触点

技术参数

压力范围	H1	接通	2.6±0.1MPa
		断开	3.3±0.1MPa
安全压力			4.95MPa
爆破压力			34.5MPa
电性能	12/28VDC		2A
	120/220VAC		2.9A
工作温度范围			-35℃ ~ +65℃
介质温度范围			-35℃ ~ +135℃
储存温度范围			-60℃ ~ +105℃
相对湿度			0% ~ 98% RH
使用寿命			≥ 10,000次

安装尺寸图



KPS41000H1-1B11MF

应用场合 用于铁路运输、汽车和重型卡车、应用程序和工业系统

Pressure Switches

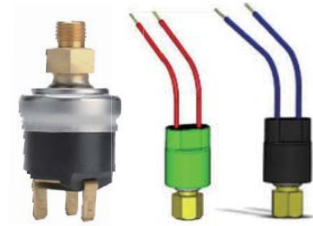
工作原理

压力开关部分使用不锈钢膜片焊接，主要利用内置的不锈钢可翻转动作膜片在感应到一定压力后可向反方向翻转的特性进行制造。当压力上升时膜片向上翻转当压力下降时膜片恢复到原状态，这样可通过一个瓷推杆带动电气触点的吸合或打开。



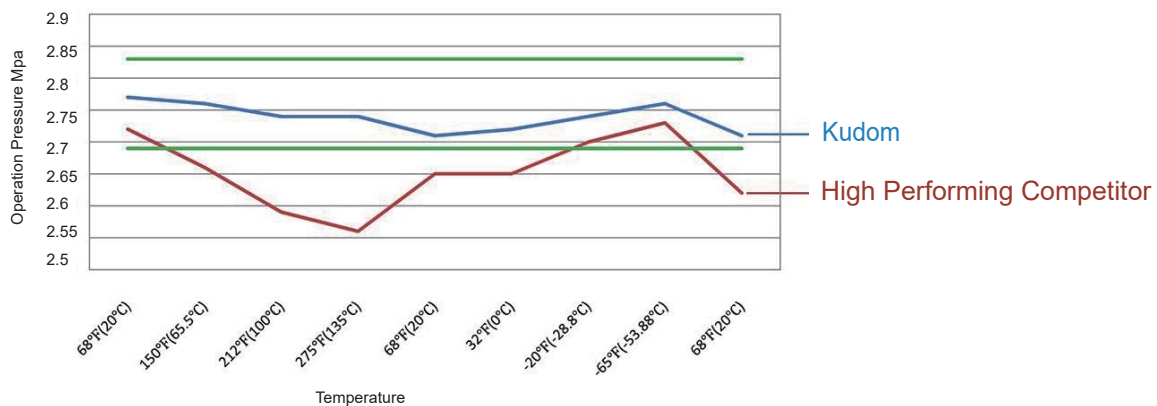
产品特点

- 英制管螺纹快速接头或铜管焊接式
- 具有结构紧凑，经济，安全、可直接安装无须特殊固定
- 熔焊密封式不锈钢压力感应元件和全密封开关结构安全可靠



测试项目

在不同环境温度中，动作精度对比试验如下：



接口形式



压力开关主要应用:



空调制冷系统



轨道运输



卡车和家用汽车



食品工业领域

库顿上海

Kudom Electronics Technology (Shanghai) Co.,Ltd.
库顿电子科技(上海)有限公司
上海市闵行区莘建东路58弄B座1502室
Tel. :+86 (21) 5438 0234
Fax :+86 (21) 5438 1765
sales@kudomchina.com
www.kudomchina.com

海外公司 库顿英国

Kudom Electronics Technology Co.,Ltd.
Unit 107, 25Indecon Square, London, UK
Tel. :+44 203 129 9469
Fax :+44 203 129 1964
sales@kudomchina.com
www.kudomchina.com

华南地区总代理

广州宝盾电子科技有限公司
广州市天河区东圃汇宝商业中心4A037室
Tel. : +86(20) 28028401 28028403
Fax: +86(20) 28028402
sales@boton-el.ec.com
www.boton-el.ec.com



业务咨询



微信公众号

全球合作伙伴

美国固安捷
www.grainger.cn

美国安富利
www.em.avnetasia.com

英国欧时电子
www.uk.rs-online.com

英国RAPID
www.rapidonline.com

欧洲CONRAD
www.conrad.com

日本米思米
cn.misumi-ec.com