



广州宝盾电子科技有限公司旗下品牌

# 超声波传感器

ULTRASONIC SENSOR



## 产品选型指南

PRODUCT SELECTION GUIDE



## 关于我们 About us

库达(KUDA)，为广州宝盾电子科技有限公司旗下品牌，主要研发、生产及销售电力调整器（SCR/POWER REGULATOR）、固态继电器（SSR）等半导体电力电子与传感器（SENSOR）产品。工厂引进一流的生产与检测设备，持续专注于先进的生产技术与工艺创新，采用国际知名品牌核心器件与材料，确保产品性能稳定、可靠、耐用，质量达到国际先进水平。

广州宝盾电子科技有限公司，是一家集研发、生产、销售与服务于一体的工贸结合型科技公司，以机器视觉与ID读码器、智能型传感器、固态继电器、电力调整器、风机调速器、导轨开关电源等为核心业务，面向自动化领域，为工厂、物流和过程自动化提供日益智能化产品及解决方案。公司坚持“以质量求生存，以信誉求发展”的主导思想，秉承“诚信、责任、专业、高效、分享”的企业精神，不断超越自我，服务客户。

## 公司优势

► 研发创新    ► 稳定可靠    ► 精益求精    ► 专业执着

# 产品目录

超声波传感器工作原理与应用 .....	1
超声波传感器使用与安装说明 .....	2
超声波传感器命名与选型 .....	3
M18U40系列 .....	4
M18U50系列 .....	5
M18U40/50系列电气连接与输出功能 .....	6
M18U150系列 .....	7
M18U300系列 .....	8
M18U500系列 .....	9
M18U1000系列 .....	10
M30U1500系列 .....	11
M30U2000系列 .....	12
M30U4000系列 .....	13
M30U6000系列 .....	14
M18U150...M30U6000系列电气连接与输出功能 .....	15
T30U500系列 .....	16-17
M18UDB系列双张检测 .....	18-19
适配连接件 .....	20

## 工作原理

超声波传感器利用声波特性，提供一种无接触的、精确的检测物体状态和距离的检测方案。

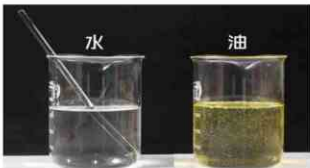
通过发射频率很高的机械声波，传感器收到遇到物体反射回来的声波，通过计算发射和接收声波之间的时间或能量，得到目标物的精确距离或状态。

超声波传感器不同于普通的接近开关和光电传感器。

相比电感式或电容式接近开关，它的检测距离更长，相比光电传感器，它可以应用在更恶劣的环境中，不受目标物的颜色以及空气中灰尘、水雾等影响。

适合检测不同状态的物体，如液体、透明材质、反光材质和颗粒物等。

## 适用被测物体



超声波传感器几乎能检测所有的液体，如纯净水、油等。



超声波传感器检测不同颜色的油墨、墨水等。



无论是透明物质，如玻璃瓶、玻璃板、透明PP/PE/PET膜等的检测，还是反光材料，如金箔、银箔等检测，超声波传感器均能表现出色。



几乎所有不同颜色的纤维面料，以及无纺布、熔喷布、纱布、不干胶、PET复合布料、纸巾等，都可以被超声波传感器轻松探测到。



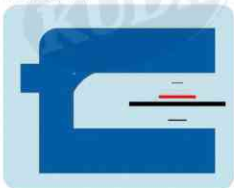
超声波传感器用来探测粮食、煤炭、木屑、水泥等颗粒与粉末料位，实现自动控制，也是非常合适的。



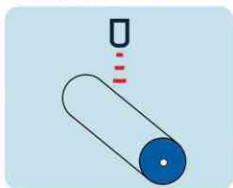
超声波传感器检测汽车、动车、高铁、地铁等有无与距离，如闸机系统的车辆到位检测，停车场车位使用情况检测，检测设备与动车、高铁、地铁等之间距离测量。

## 主要应用

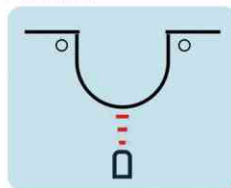
双张检测



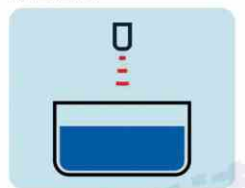
卷径检测



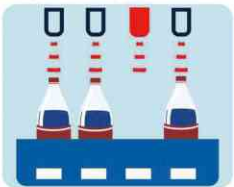
张力控制



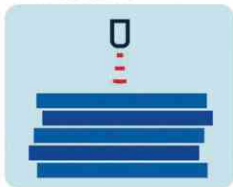
液位检测



装箱填料控制



堆垛高度控制



透明物体检测



质量控制



机械臂定位



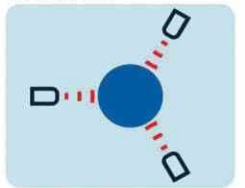
定位



人体探测

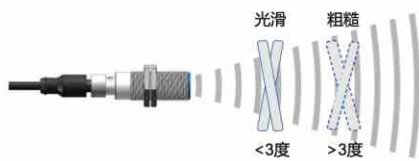


吹膜机控制



## 超声波传感器的使用及安装说明

### 安装和操作说明



超声波传感器可以在恶劣的环境中使用，但是水滴和过量的灰尘堆积会影响超声波的正常输出。细小的灰尘和非堆积性的污渍不会影响正常的工作输出。

检测表面光滑和平整度很高的目标物，传感器需要与被检测物正面以 $90^\circ \pm 3^\circ$ 的角度安装。防止安装角度过大，传感器接收不到反射的声波。

目标物表面比较粗糙，传感器的安装角度可以大于 $3^\circ$ 。由于声波固有特性，在检测一些吸音很强的材料时，如棉花、海绵和特殊布料时，传感器的检测有效距离会有所缩短。具体安装情况需要根据现场调试为准。

在选型时，需要根据不同材料测试为准。

### 安装间距

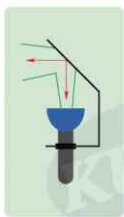
在分别使用同型号的两个或者多个传感器时，安装时距离太近会发生传感器的同频干扰，造成不同传感器的输出异常

为了避免发生这种情况，安装时，同型号多只传感器之间需要保留足够的距离。

建议安装距离如下

检测距离	并排距离	对射距离
50 mm	$\geq 100$ mm	$\geq 1.0$ m
150 mm	$\geq 150$ mm	$\geq 1.2$ m
300 mm	$\geq 400$ mm	$\geq 1.8$ m
500 mm	$\geq 500$ mm	$\geq 2.5$ m
1000 mm	$\geq 700$ mm	$\geq 4.0$ m
2000 mm	$\geq 1500$ mm	$\geq 10.0$ m
4000 mm	$\geq 3000$ mm	$\geq 20.0$ m
6000 mm	$\geq 4000$ mm	$\geq 30.0$ m

### 声波反射特性的应用



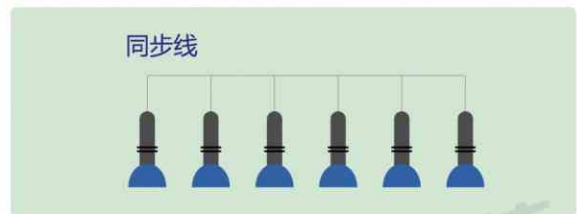
声波的波束在经过光滑反射面的反射、变向之后，衰减很小。

利用合适的配件或安装角度的调整，可以使声波的传播方向偏转。这样可以在一些狭小的环境中安装使用。

### 同步功能

如果安装多个传感器，安装间距小于会产生相互干扰的距离时，需要使用同步功能。

同步功能控制多个传感器同时进行测量。



库达KUDA具有同步功能的超声波传感器。同型号的传感器安装时，只需要将传感器的同步线相互连接，就可以激活同步功能。

### 气温对超声波传感器的影响

气温是对超声波传感器精度影响最大的因素。超声波在不同气温的空气中传播速度不一样。一般来说气温每变化 $1^\circ\text{C}$ ，会对测量精度产生0.17%的影响。

库达KUDA所有的超声波传感器都带有温度补偿电路。重复精度误差控制在0.15%左右。

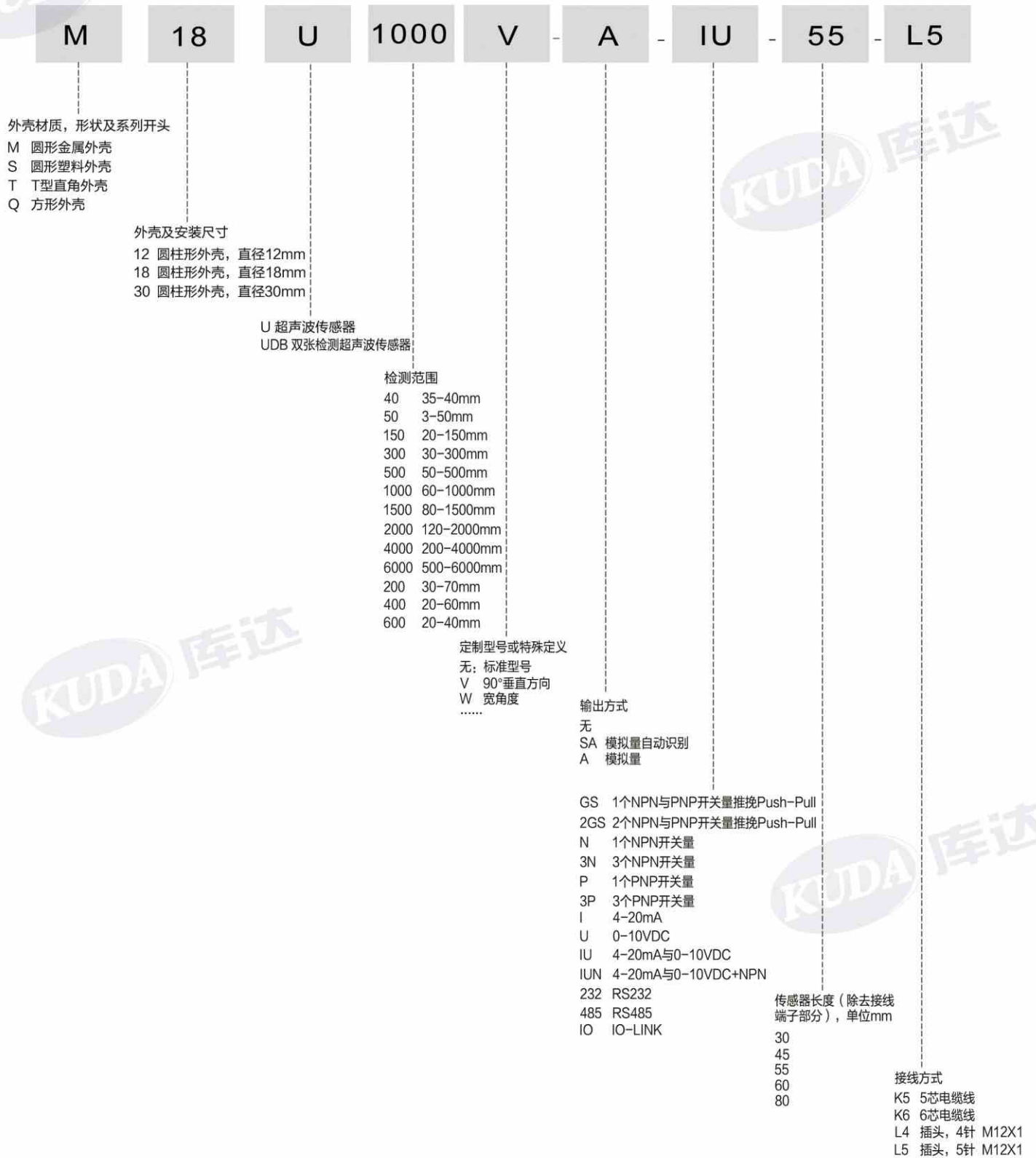
### 气压,气流,湿度对超声波传感器的影响

3千米海拔以下气压对超声波传感器影响很小。超过3千米测试距离会缩短，请测试使用。

60km/h以下风速对超声波传感器几乎没有影响。建议在60km/h以下风速使用。

空气湿度对超声波传感器的影响可以忽略。

超声波传感器命名与选型





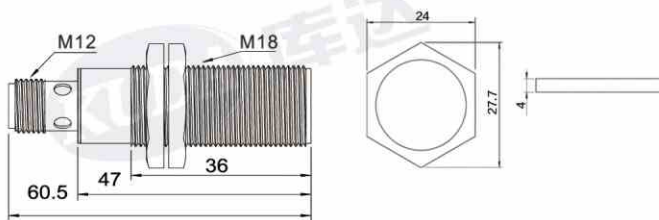
## Models · 选型

Model型号	Output输出
M18U40-PN-45-L5	双开关量: PNP+NPN

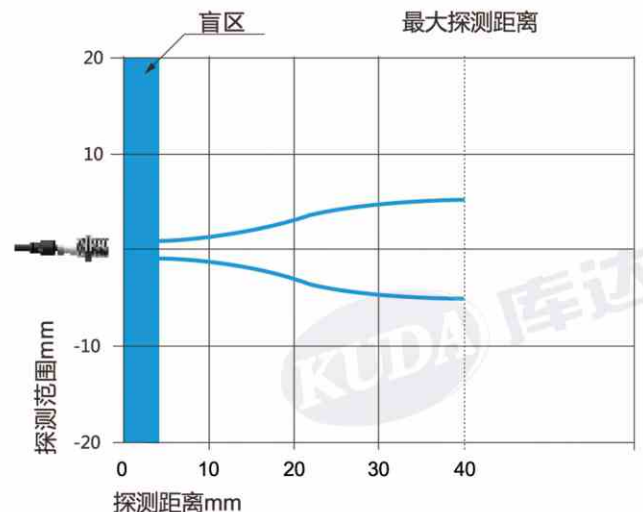
## Configurations · 参数

Sensing range/检测范围	35-40mm
Blind zone/盲区	0-35mm
Resolution/分辨率	0.1mm
Repeatability/重复精度	满量程值的±0.15%
Accuracy/精度	±1%(内置温度漂移补偿)
Operating Voltage $U_o$ /工作电压	10-30VDC
No-load current/空载电流	≤30mA
Switching hysteresis/开关回滞	2mm
Switching frequency/开关频率	100Hz
Response time/响应时间	10ms
Response delay/响应延时	< 500ms
Red LED/红灯	无目标物常亮
Green LED/绿灯	检测到目标物常亮
Overload protection/过载保护	200mA, 红灯绿灯同时闪烁
Voltage drop/电压降	≤2V
Input type/输入类型	无学习功能, 有同步功能
Material/材质	Stainless steel 铜套, 镀镍
Class of protection/防护等级	IP67
Operating temperature/工作温度	-25°C~70°C ( 248 ~ 343K )
Storage temperature/存储温度	-40°C~85°C ( 233 ~ 358K )
Weight/重量	32g
Type of connection/连接方式	5-pin M12 initiator plug 5芯M12接插件

## Dimensions · 尺寸



## Beam spread · 声学曲线图





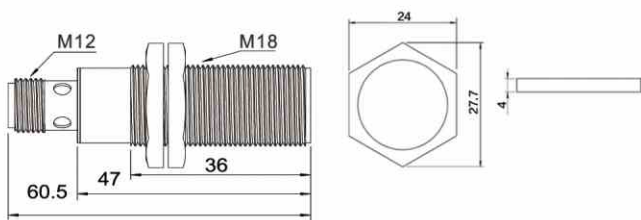
**Configurations · 参数**

Sensing range/检测范围	3-50mm
Blind zone/盲区	0-3mm
Resolution/分辨率	0.1mm
Repeatability/重复精度	满量程值的±0.15%
Accuracy/精度	±1%(内置温度漂移补偿)
Operating Voltage $U_s$ /工作电压	10-30VDC
No-load current/空载电流	≤30mA
Switching hysteresis/开关回滞	2mm
Switching frequency/开关频率	500Hz
Response time/响应时间	2ms
Response delay/响应延时	< 500ms
Red LED/红灯	无目标物常亮
Green LED/绿灯	检测到目标物常亮
Overload protection/过载保护	200mA, 红灯绿灯同时闪烁
Voltage drop/电压降	≤2V
Input type/输入类型	无学习功能, 有同步功能
Material/材质	Stainless steel 铜套, 镀镍
Class of protection/防护等级	IP67
Operating temperature/工作温度	-25℃~70℃ ( 248 ~ 343K )
Storage temperature/存储温度	-40℃~85℃ ( 233 ~ 358K )
Weight/重量	32g
Type of connection/连接方式	5-pin M12 initiator plug 5芯M12接插件

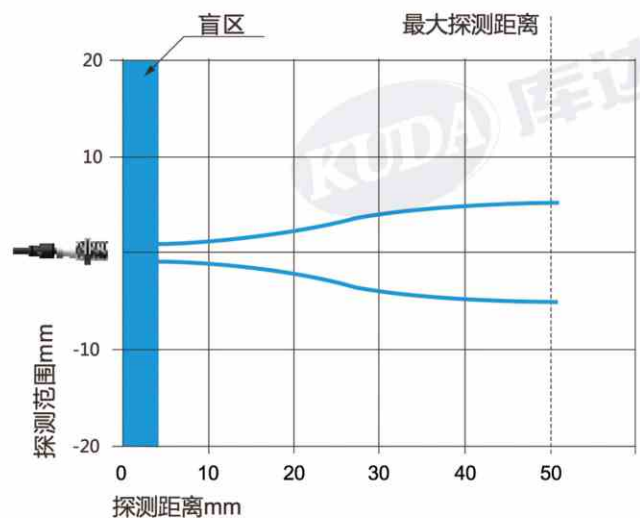
**Models · 选型**

Model型号	Output输出
M18U50-PN-45-L5	双开关量: PNP+NPN

**Dimensions · 尺寸**

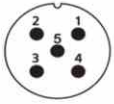


**Beam spread · 声学曲线图**



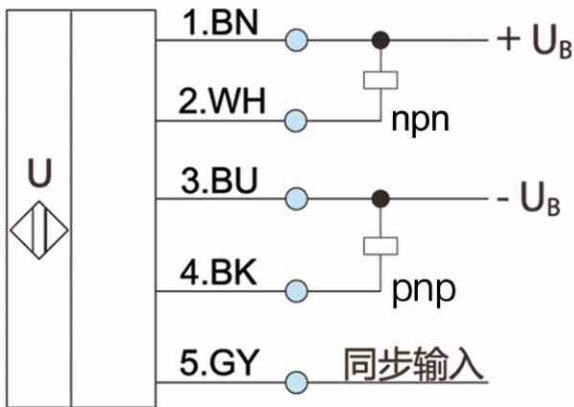


### 电气连接/输出方式



- 1 = Brown.棕色BN
- 2 = White.白色WH
- 3 = Blue.蓝色BU
- 4 = Black.黑色BK
- 5 = Gray.灰色GY

#### PNP+NPN 双开关量输出



### 输出方式

4.BK窗口模式, 常开



2.WH窗口模式, 常闭



### 同步功能

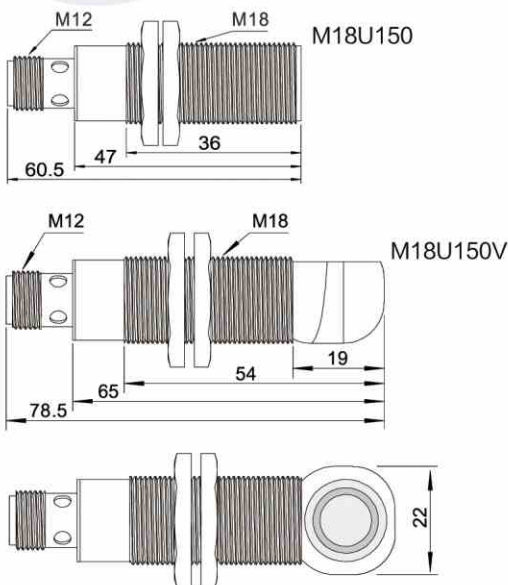
最多有5个混合配置不同检测距离的传感器，直接将同步线连接起来，即可激活同步功能。超过5个、不同型号的传感器或异步功能，需要使用同步盒实现。



## Models · 选型

Model型号	Output输出
M18U150-PN-45-L5	双开关量
M18U150V-PN-45-L5	PNP+NPN
M18U150-2GS-45-L5	双开关量
M18U150V-2GS-45-L5	双推挽Push-Pull
M18U150-SA-IUN-45-L5	模拟量+开关量
M18U150V-SA-IUN-45-L5	4-20mA/0-10V自动识别+NPN
M18U150-A-IU-45-L5	双模拟量
M18U150V-A-IU-45-L5	4-20mA+0-10V
M18U150-232-45-L5	RS232
M18U150V-232-45-L5	
M18U150-485-45-L5	RS485
M18U150V-485-45-L5	
M18U150-IO-45-L5	IO-LINK
M18U150V-IO-45-L5	

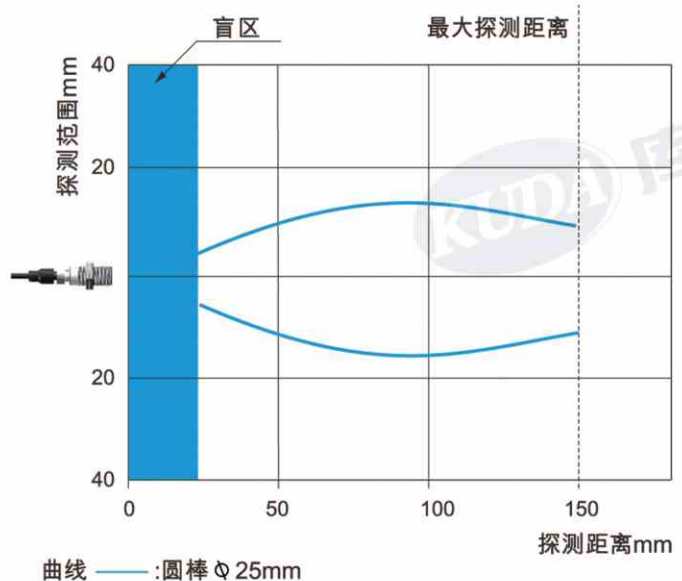
## Dimensions · 尺寸



## Configurations · 参数

Sensing range/检测范围	20-150mm
Standard target plate/标准目标板	100X100mm
Blind zone/盲区	0-20mm
Resolution/分辨率	0.1mm
Repeatability/重复精度	满量程值的±0.15%
Accuracy/精度	±1%(内置温度漂移补偿)
Operating Voltage $U_B$ /工作电压	10-30VDC, $U_B \geq 12V$
No-load current/空载电流	≤30mA
Switching hysteresis/开关回滞	2mm
Switching frequency/开关频率	50Hz
Response time/响应时间	20ms
Response delay/响应延时	<500ms
Red LED/红灯	无目标物常亮, 学习时无目标闪烁
Green LED/绿灯	检测到目标物常亮, 学习时有目标闪烁
Overload protection/过载保护	200mA, 红灯绿灯同时闪烁
Load impedance/负载阻抗	I/O ~ 300 Ohm, U/>1k Ohm
Voltage drop/电压降	≤2V
Input type/输入类型	带同步功能和学习功能
Material/材质	Stainless steel 铜套, 镀镍
Class of protection/防护等级	IP67
Operating temperature/工作温度	-25°C~70°C (248~343K)
Storage temperature/存储温度	-40°C~85°C (233~358K)
Weight/重量	32g/A35g
Type of connection/连接方式	5-pin M12 initiator plug 5芯M12接插件

## Beam spread · 声学曲线图

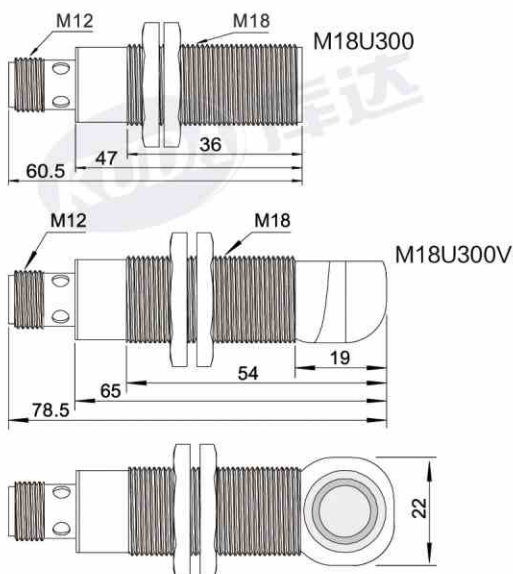




## Models · 选型

Model型号	Output输出
M18U300-PN-45-L5	双开关量
M18U300V-PN-45-L5	PNP+NPN
M18U300-2GS-45-L5	双开关量
M18U300V-2GS-45-L5	双推挽Push-Pull
M18U300-SA-IUN-45-L5	模拟量+开关量
M18U300V-SA-IUN-45-L5	4-20mA/0-10V自动识别+NPN
M18U300-A-IU-45-L5	双模拟量
M18U300V-A-IU-45-L5	4-20mA+0-10V
M18U300-232-45-L5	RS232
M18U300V-232-45-L5	RS232
M18U300-485-45-L5	RS485
M18U200V-485-45-L5	RS485
M18U300-IO-45-L5	IO-LINK
M18U300V-IO-45-L5	IO-LINK

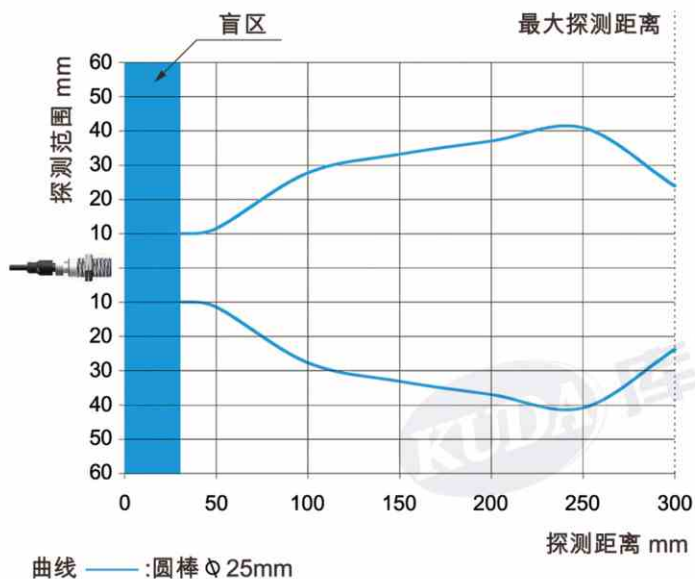
## Dimensions · 尺寸



## Configurations · 参数

Sensing range/检测范围	30-300mm
Standard target plate/标准目标板	100X100mm
Blind zone/盲区	0-30mm
Resolution/分辨率	0.1mm
Repeatability/重复精度	满量程值的±0.15%
Accuracy/精度	±1%(内置温度漂移补偿)
Operating Voltage $U_B$ /工作电压	10-30VDC, $U_B \geq 12V$
No-load current/空载电流	≤30mA
Switching hysteresis/开关回滞	2mm
Switching frequency/开关频率	33Hz
Response time/响应时间	20ms
Response delay/响应延时	<500ms
Red LED/红灯	无目标物常亮, 学习时无目标闪烁
Green LED/绿灯	检测到目标物常亮, 学习时有目标闪烁
Overload protection/过载保护	200mA, 红灯绿灯同时闪烁
Load impedance/负载阻抗	I/O ~ 300 Ohm, U/>1k Ohm
Voltage drop/电压降	≤2V
Input type/输入类型	带同步功能和学习功能
Material/材质	Stainless steel 铜套, 镀镍
Class of protection/防护等级	IP67
Operating temperature/工作温度	-25°C~70°C (248~343K)
Storage temperature/存储温度	-40°C~85°C (233~358K)
Weight/重量	32g/A35g
Type of connection/连接方式	5-pin M12 initiator plug 5芯M12接插件

## Beam spread · 声学曲线图

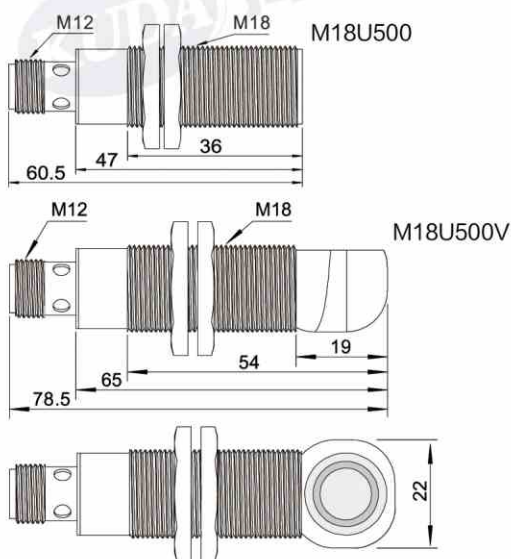




**Models · 选型**

Model型号	Output输出
M18U500-PN-45-L5 M18U500V-PN-45-L5	双开关量 PNP+NPN
M18U500-2GS-45-L5 M18U500V-2GS-45-L5	双开关量 双推挽Push-Pull
M18U500-SA-IUN-45-L5 M18U500V-SA-IUN-45-L5	模拟量+开关量 4-20mA/0-10V自动识别+NPN
M18U500-A-IU-45-L5 M18U500V-A-IU-45-L5	双模拟量 4-20mA+0-10V
M18U500-232-45-L5 M18U500V-232-45-L5	RS232
M18U500-485-45-L5 M18U500V-485-45-L5	RS485
M18U500-IO-45-L5 M18U500V-IO-45-L5	IO-LINK

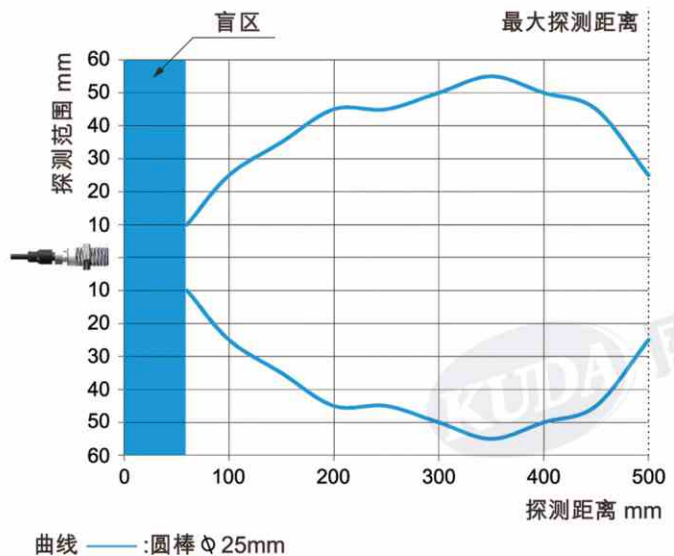
**Dimensions · 尺寸**



**Configurations · 参数**

Sensing range/检测范围	50-500mm
Standard target plate/标准目标板	100X100mm
Blind zone/盲区	0-50mm
Resolution/分辨率	0.17mm
Repeatability/重复精度	满量程值的±0.15%
Accuracy/精度	±1%(内置温度漂移补偿)
Operating Voltage $U_B$ /工作电压	10-30VDC, $U_B \geq 12V$
No-load current/空载电流	≤30mA
Switching hysteresis/开关回滞	2mm
Switching frequency/开关频率	33Hz
Response time/响应时间	30ms
Response delay/响应延时	<500ms
Red LED/红灯	无目标物常亮, 学习时无目标闪烁
Green LED/绿灯	检测到目标物常亮, 学习时有目标闪烁
Overload protection/过载保护	200mA, 红灯绿灯同时闪烁
Load impedance/负载阻抗	I/O ~ 300 Ohm, U/>1k Ohm
Voltage drop/电压降	≤2V
Input type/输入类型	带同步功能和学习功能
Material/材质	Stainless steel 铜套, 镀镍
Class of protection/防护等级	IP67
Operating temperature/工作温度	-25°C~70°C (248~343K)
Storage temperature/存储温度	-40°C~85°C (233~358K)
Weight/重量	32g/A35g
Type of connection/连接方式	5-pin M12 initiator plug 5芯M12接插件

**Beam spread · 声学曲线图**

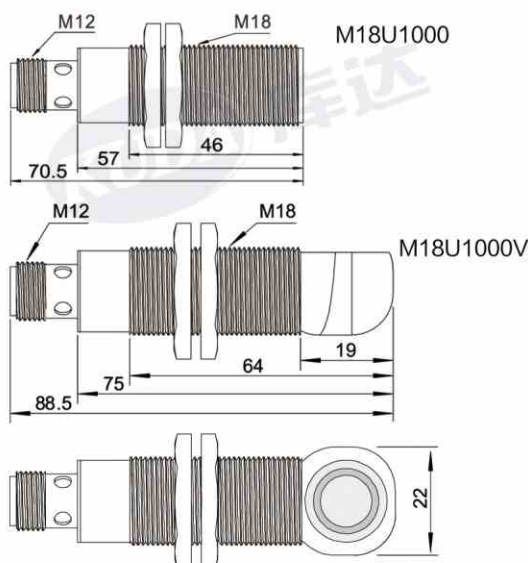




## Models · 选型

Model型号	Output输出
M18U1000-PN-55-L5	双开关量
M18U1000V-PN-55-L5	PNP+NPN
M18U1000-2GS-55-L5	双开关量
M18U1000V-2GS-55-L5	双推挽Push-Pull
M18U1000-SA-IUN-55-L5	模拟量+开关量
M18U1000V-SA-IUN-55-L5	4-20mA/0-10V自动识别+NPN
M18U1000-A-IU-55-L5	双模拟量
M18U1000V-A-IU-55-L5	4-20mA+0-10V
M18U1000-232-55-L5	RS232
M18U1000V-232-55-L5	RS232
M18U1000-485-55-L5	RS485
M18U1000V-485-55-L5	RS485
M18U1000-IO-55-L5	IO-LINK
M18U1000V-IO-55-L5	IO-LINK

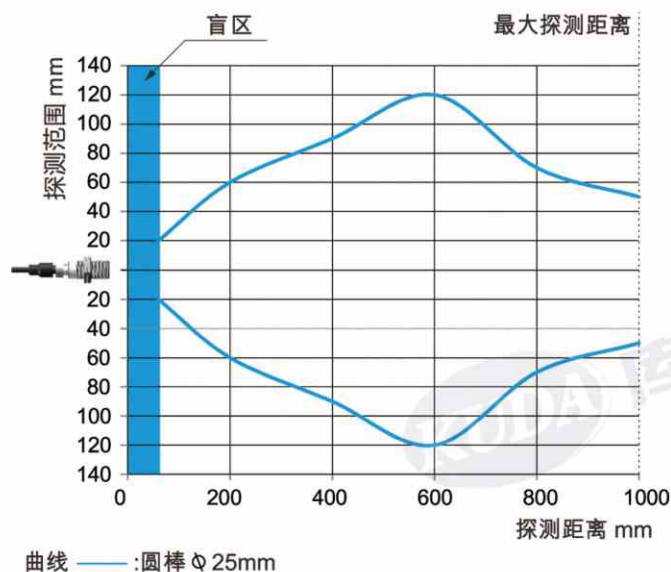
## Dimensions · 尺寸



## Configurations · 参数

Sensing range/检测范围	60-1000mm
Standard target plate/标准目标板	100X100mm
Blind zone/盲区	0-60mm
Resolution/分辨率	0.17mm
Repeatability/重复精度	满量程值的±0.15%
Accuracy/精度	±1%(内置温度漂移补偿)
Operating Voltage $U_B$ /工作电压	10-30VDC, $U_B \geq 12V$
No-load current/空载电流	≤30mA
Switching hysteresis/开关回滞	±2mm
Switching frequency/开关频率	20Hz
Response time/响应时间	50ms
Response delay/响应延时	<500ms
Red LED/红灯	无目标物常亮, 学习时无目标闪烁
Green LED/绿灯	检测到目标物常亮, 学习时有目标闪烁
Overload protection/过载保护	200mA, 红灯绿灯同时闪烁
Load impedance/负载阻抗	I/O ~ 300 Ohm, $U_I > 1k$ Ohm
Voltage drop/电压降	≤2V
Input type/输入类型	带同步功能和学习功能
Material/材质	Stainless steel 铜套, 镀镍
Class of protection/防护等级	IP67
Operating temperature/工作温度	-25°C~70°C (248~343K)
Storage temperature/存储温度	-40°C~85°C (233~358K)
Weight/重量	38g/A41g
Type of connection/连接方式	5-pin M12 initiator plug 5芯M12接插件

## Beam spread · 声学曲线图

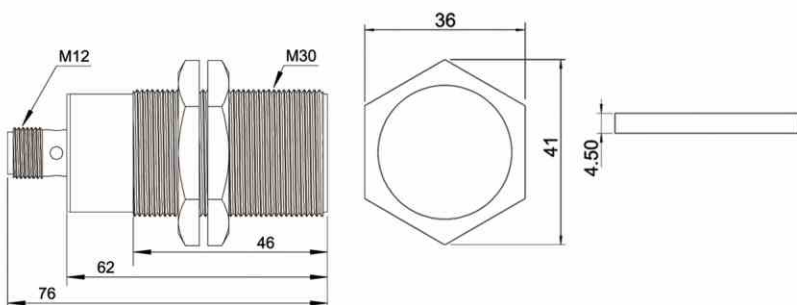




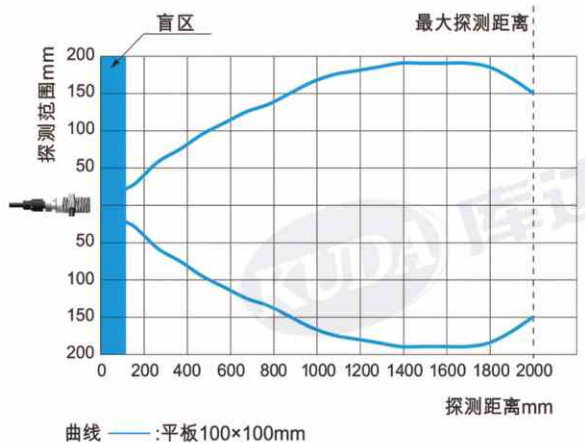
■ Models · 选型

Model型号	Output输出
M30U1500-PN-60-L5	双开关量 PNP+NPN
M30U1500-2GS-60-L5	双开关量 双推挽Push-Pull
M30U1500-SA-IUN-60-L5	模拟量+开关量 4-20mA/0-10V自动识别+NPN
M30U1500-A-IU-60-L5	双模拟量 4-20mA+0-10V
M30U1500-232-60-L5	RS232
M30U1500-485-60-L5	RS485
M30U1500-IO-60-L5	IO-LINK

■ Dimensions · 尺寸



■ Beam spread · 声学曲线图



■ Configurations · 参数

Sensing range/检测范围	80-1500mm
Standard target plate/标准目标板	100X100mm
Blind zone/盲区	0-80mm
Resolution/分辨率	0.17mm
Repeatability/重复精度	满量程值的±0.15%
Accuracy/精度	±1%(内置温度漂移补偿)
Operating Voltage $U_B$ /工作电压	10-30VDC, $U_B \geq 12V$
No-load current/空载电流	$\leq 30mA$
Switching hysteresis/开关回滞	$\pm 2mm$
Switching frequency/开关频率	12.5Hz
Response time/响应时间	80ms
Response delay/响应延时	< 500ms
Red LED/红灯	无目标物常亮, 学习时无目标闪烁
Green LED/绿灯	检测到目标物常亮, 学习时有目标闪烁
Overload protection/过载保护	200mA, 红灯绿灯同时闪烁
Load impedance/负载阻抗	1/0 ~ 300 Ohm, $U > 1k Ohm$
Voltage drop/电压降	$\leq 2V$
Input type/输入类型	带同步功能和学习功能
Material/材质	Stainless steel 铜套, 镀镍
Class of protection/防护等级	IP67
Operating temperature/工作温度	-25°C~70°C ( 248 ~ 343K )
Storage temperature/存储温度	-40°C~85°C ( 233 ~ 358K )
Weight/重量	100g
Type of connection/连接方式	5-pin M12 initiator plug 5芯M12接插件



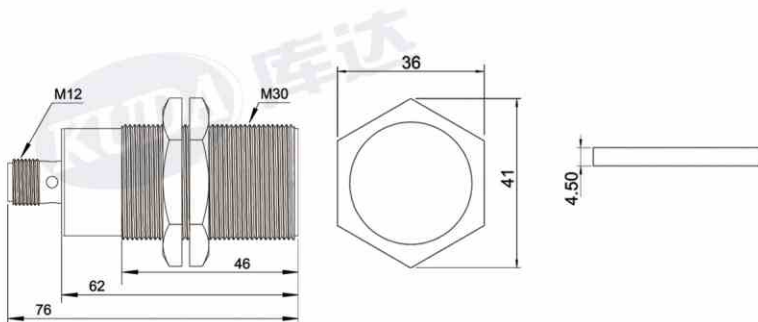
## Configurations · 参数

Sensing range/检测范围	120-2000mm
Standard target plate/标准目标板	100X100mm
Blind zone/盲区	0-120mm
Resolution/分辨率	0.17-0.5mm
Repeatability/重复精度	满量程值的±0.15%
Accuracy/精度	±1%(内置温度漂移补偿)
Operating Voltage $U_a$ /工作电压	10-30VDC, $U_a \geq 12V$
No-load current/空载电流	≤30mA
Switching hysteresis/开关回滞	±2mm
Switching frequency/开关频率	10Hz
Response time/响应时间	100ms
Response delay/响应延时	<500ms
Red LED/红灯	无目标物常亮, 学习时无目标闪烁
Green LED/绿灯	检测到目标物常亮, 学习时有目标闪烁
Overload protection/过载保护	200mA, 红灯绿灯同时闪烁
Load impedance/负载阻抗	I/O ~ 300 Ohm, U/> 1k Ohm
Voltage drop/电压降	≤2V
Input type/输入类型	带同步功能和学习功能
Material/材质	Stainless steel 铜套, 镀镍
Class of protection/防护等级	IP67
Operating temperature/工作温度	-25°C~70°C (248~343K)
Storage temperature/存储温度	-40°C~85°C (233~358K)
Weight/重量	100g
Type of connection/连接方式	5-pin M12 initiator plug 5芯M12接插件

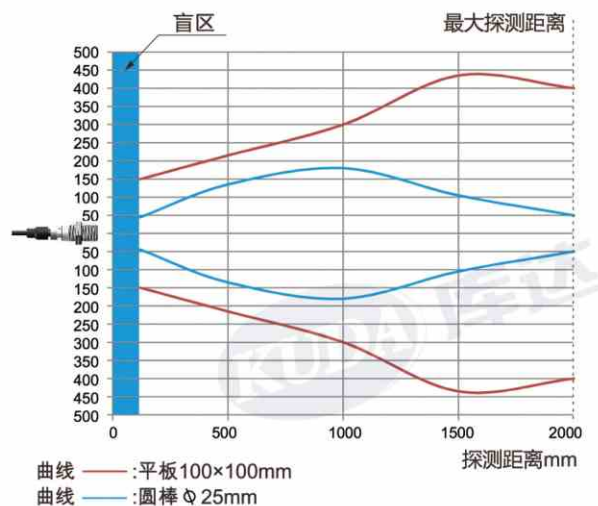
## Models · 选型

Model型号	Output输出
M30U2000-PN-60-L5	双开关量 PNP+NPN
M30U2000-2GS-60-L5	双开关量 双推挽Push-Pull
M30U2000-SA-IUN-60-L5	模拟量+开关量 4-20mA/0-10V自动识别+NPN
M30U2000-A-IU-60-L5	双模拟量 4-20mA+0-10V
M30U2000-232-60-L5	RS232
M30U2000-485-60-L5	RS485
M30U2000-IO-60-L5	IO-LINK

## Dimensions · 尺寸



## Beam spread · 声学曲线图





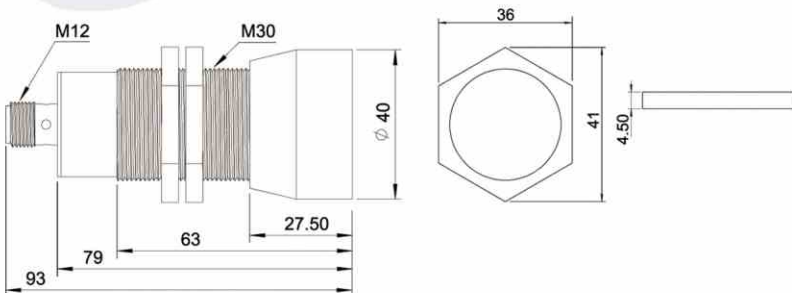
**Configurations · 参数**

Sensing range/检测范围	200-4000mm
Standard target plate/标准目标板	100X100mm
Blind zone/盲区	0-200mm
Resolution/分辨率	0.17-1.5mm
Repeatability/重复精度	满量程值的±0.15%
Accuracy/精度	±1%(内置温度漂移补偿)
Operating Voltage $U_e$ /工作电压	10-30VDC, $U_e \geq 12V$
No-load current/空载电流	≤30mA
Switching hysteresis/开关回滞	±4mm
Switching frequency/开关频率	5Hz
Response time/响应时间	200ms
Response delay/响应延时	<500ms
Red LED/红灯	无目标物常亮, 学习时无目标闪烁
Green LED/绿灯	检测到目标物常亮, 学习时有目标闪烁
Overload protection/过载保护	200mA, 红灯绿灯同时闪烁
Load impedance/负载阻抗	I/O ~ 300 Ohm, $U_i > 1k Ohm$
Voltage drop/电压降	≤2V
Input type/输入类型	带同步功能和学习功能
Material/材质	Stainless steel 铜套, 镀镍
Class of protection/防护等级	IP67
Operating temperature/工作温度	-25°C~70°C (248~343K)
Storage temperature/存储温度	-40°C~85°C (233~358K)
Weight/重量	130g
Type of connection/连接方式	5-pin M12 initiator plug 5芯M12接插件

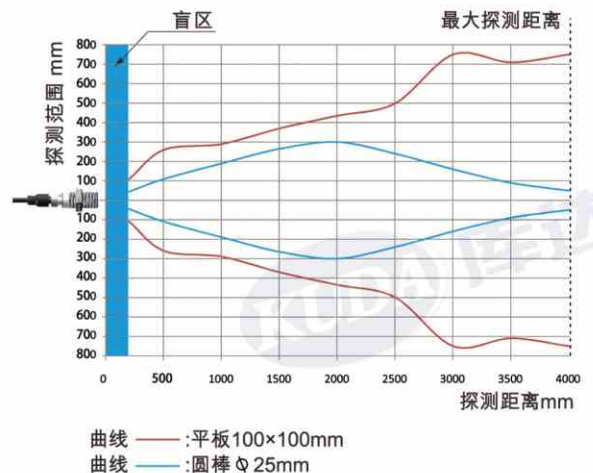
**Models · 选型**

Model型号	Output输出
M30U4000-PN-80-L5	双开关量 PNP+NPN
M30U4000-2GS-80-L5	双开关量 双推挽Push-Pull
M30U4000-SA-IUN-80-L5	模拟量+开关量 4-20mA/0-10V自动识别+NPN
M30U4000-A-IU-80-L5	双模拟量 4-20mA+0-10V
M30U4000-232-80-L5	RS232
M30U4000-485-80-L5	RS485
M30U4000-GS0-80-L5	Push-Pull推挽输出+使能
M30U4000-IO-80-L5	IO-LINK

**Dimensions · 尺寸**



**Beam spread · 声学曲线图**







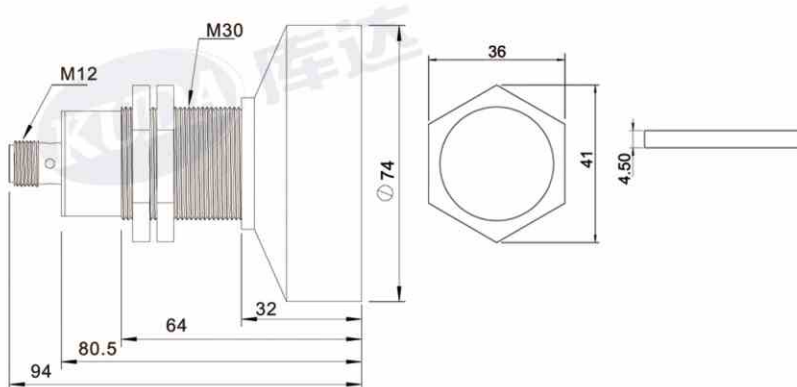
## Configurations · 参数

Sensing range/检测范围	500-6000mm
Standard target plate/标准目标板	100X100mm
Blind zone/盲区	0-500mm
Resolution/分辨率	0.17-2.5mm
Repeatability/重复精度	满量程值的±0.15%
Accuracy/精度	±1%(内置温度漂移补偿)
Operating Voltage $U_a$ /工作电压	10-30VDC, $U_a \geq 12V$
No-load current/空载电流	≤30mA
Switching hysteresis/开关回滞	±5mm
Switching frequency/开关频率	3.3Hz
Response time/响应时间	300ms
Response delay/响应延时	<500ms
Red LED/红灯	无目标物常亮, 学习时无目标闪烁
Green LED/绿灯	检测到目标物常亮, 学习时有目标闪烁
Overload protection/过载保护	200mA, 红灯绿灯同时闪烁
Load impedance/负载阻抗	I/O ~ 300 Ohm, $U_i > 1k$ Ohm
Voltage drop/电压降	≤2V
Input type/输入类型	带同步功能和学习功能
Material/材质	Stainless steel 铜套, 镀镍
Class of protection/防护等级	IP67
Operating temperature/工作温度	-25°C~70°C (248~343K)
Storage temperature/存储温度	-40°C~85°C (233~358K)
Weight/重量	215g
Type of connection/连接方式	5-pin M12 initiator plug 5芯M12接插件

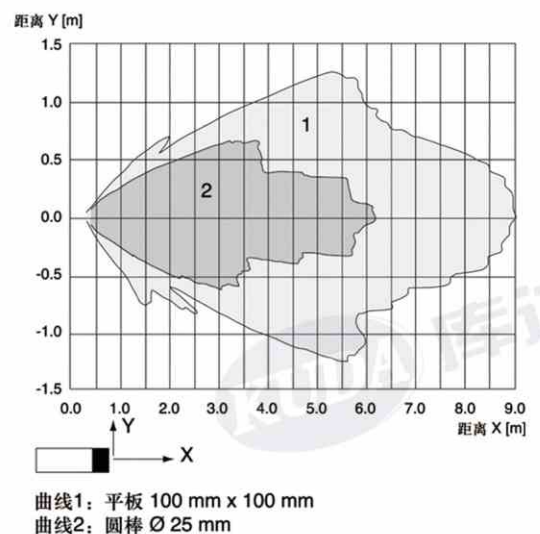
## Models · 选型

Model型号	Output输出
M30U6000-PN-80-L5	双开关量 PNP+NPN
M30U6000-2GS-80-L5	双开关量 双推挽Push-Pull
M30U6000-SA-IUN-80-L5	模拟量+开关量 4-20mA/0-10V自动识别+NPN
M30U6000-A-IU-80-L5	双模拟量 4-20mA+0-10V
M30U6000-232-80-L5	RS232
M30U6000-485-80-L5	RS485
M30U6000-IO-80-L5	IO-LINK

## Dimensions · 尺寸



## Beam spread · 声学曲线图

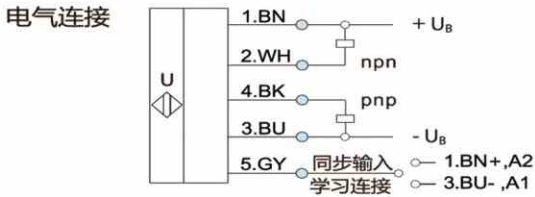


电气连接/输出方式

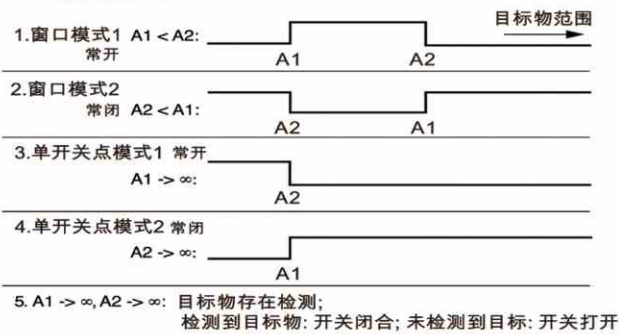


- 1 = Brown.棕色BN
- 2 = White.白色WH
- 3 = Blue.蓝色BU
- 4 = Black.黑色BK
- 5 = Gray.灰色GY

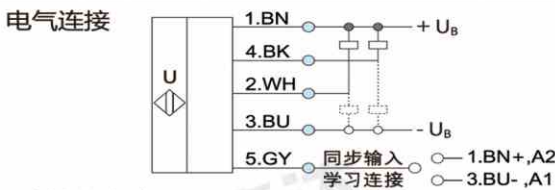
PNP+NPN双开关量输出



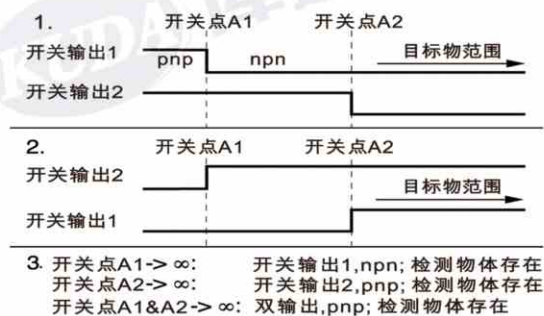
5种输出方式



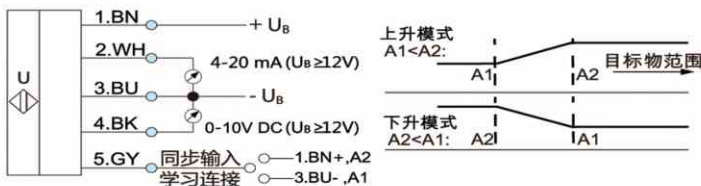
Push-Pull 双开关量推挽输出



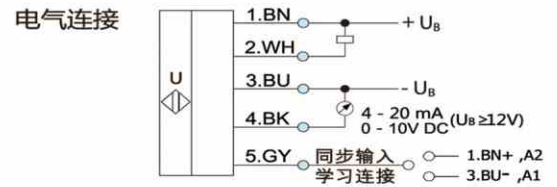
3种输出方式



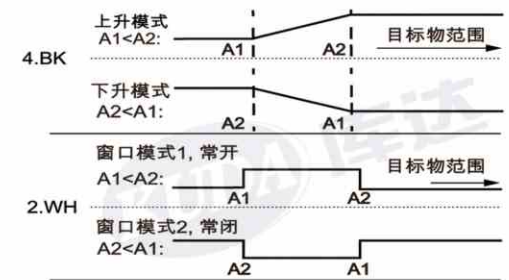
4-20mA+0-10VDC双模拟量输出



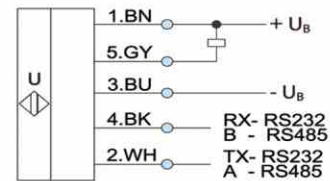
4-20mA/0-10VDC模拟量自动识别输出  
NPN开关量输出



输出方式



RS232/RS485数字量输出



学习功能

传感器通电后, 无目标时亮红灯。学习功能在通电5分钟之内有效。可以在5分钟之内分别设置A1,A2点; 也可以两次通电分别设置A1,A2点。可以在5分钟之内恢复出厂设置。

1. A1,A2点设置 在传感器有效检测范围内时, 将目标物放置在检测距离A1或A2点处, 传感器检测到目标物时, LED亮绿灯。

- 将学习线连接到+UB, 此时绿灯闪烁, 3秒后断开连接, A2点设置成功。
- 将学习线连接到-UB, 此时绿灯闪烁, 3秒后断开连接, A1点设置成功。

设置好A1,A2点之后, 传感器是有记忆功能, 以后断电重启会保存最近一次设置。

2. 恢复出厂设置 将传感器对准无目标状态, 传感器检测不到目标物, LED亮红灯。

- 将学习线连接到+UB, 此时红灯闪烁, 3秒后断开连接, A2点设置成功。
- 将学习线连接到-UB, 此时红灯闪烁, 3秒后断开连接, A1点设置成功。

传感器成功恢复出厂设置。

同步功能

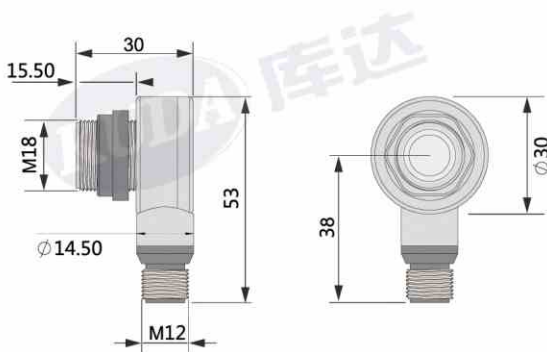
最多有5个混合配置不同检测距离的传感器, 直接将同步线连接起来, 即可激活同步功能。超过5个、不同型号的传感器或异步功能, 需要使用同步盒实现。



## Models · 选型

Model型号	Output输出
T30U500-GS-30-L4	单开关量推挽输出
T30U500-SA-IU-30-L4	1 × 模拟电流电压自动识别
T30U500-232-30-L4	RS232
T30U500-485-30-L4	RS485
T30U500-IO-30-L4	IO-LINK

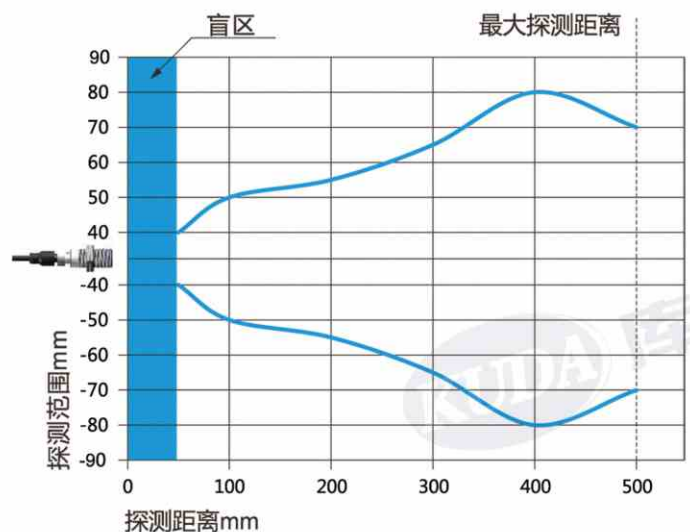
## Dimensions · 尺寸



## Configurations · 参数

Sensing range/检测范围	50-500mm
Blind zone/盲区	0-50mm
Resolution/分辨率	0.17mm
Repeatability/重复精度	满量程值的±0.15%
Accuracy/精度	±1%(内置温度漂移补偿)
Operating Voltage $U_B$ /工作电压	10-30VDC, $U_B \geq 12V$
No-load current/空载电流	≤30mA
Switching hysteresis/开关回滞	2mm
Switching frequency/开关频率	33Hz
Response time/响应时间	30ms
Response delay/响应延时	<500ms
Red LED/红灯	无目标物常亮, 学习时无目标闪烁
Green LED/绿灯	检测到目标物常亮, 学习时有目标闪烁
Overload protection/过载保护	200mA, 红灯绿灯同时闪烁
Load impedance/负载阻抗	I/O ~ 300 Ohm, U / > 1k Ohm
Voltage drop/电压降	≤2V
Input type/输入类型	带同步功能和学习功能
Material/材质	Stainless steel 铜套, 镀镍
Class of protection/防护等级	IP67
Operating temperature/工作温度	-25°C~70°C (248~343K)
Storage temperature/存储温度	-40°C~85°C (233~358K)
Weight/重量	30g
Type of connection/连接方式	4-pin M12 initiator plug 4芯M12接插件

## Beam spread · 声学曲线图

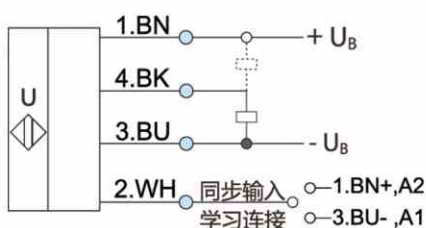


电气连接/输出方式

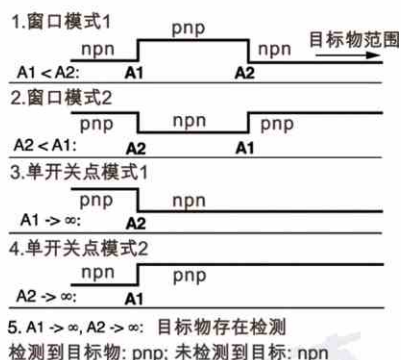


单开关量推挽输出

电气连接



5种输出方式

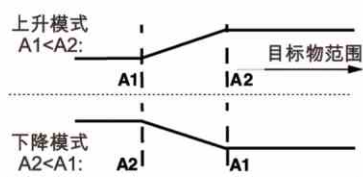


模拟量自动识别输出

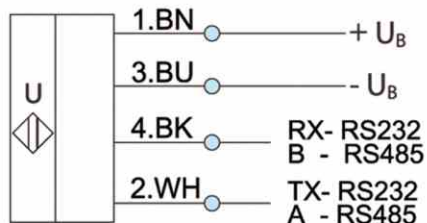
电气连接



输出方式



RS232/RS485数字量输出



学习功能

传感器通电后，无目标时亮红灯。学习功能在通电5分钟之内有效。可以在5分钟之内分别设置A1, A2点；也可以两次通电分别设置A1, A2点。可以在5分钟之内恢复出厂设置。

1. A1, A2点设置 在传感器有效检测范围内时，将目标物放置在检测距离A1或A2点处，传感器检测到目标物时，LED亮绿灯。

- 将学习线连接到+UB，此时绿灯闪烁，3秒后断开连接，A2点设置成功。
- 将学习线连接到-UB，此时绿灯闪烁，3秒后断开连接，A1点设置成功。

设置好A1, A2点之后，传感器是有记忆功能，以后断电重启会保存最近一次设置。

2. 恢复出厂设置 将传感器对准无目标状态，传感器检测不到目标物，LED亮红灯。

- 将学习线连接到+UB，此时红灯闪烁，3秒后断开连接，A2点设置成功。
- 将学习线连接到-UB，此时红灯闪烁，3秒后断开连接，A1点设置成功。

传感器成功恢复出厂设置。

同步功能

最多有5个混合配置不同检测距离的传感器，直接将同步线连接起来，即可激活同步功能。超过5个、不同型号的传感器或异步功能，需要使用同步盒实现。



## M18UDB200 SERIES · 系列

Model型号	Output输出
M18UDB200-3P-55-K6	3个开关量PNP, 常闭
M18UDB200-3N-55-K6	3个开关量NPN, 常闭

## Configurations · 参数

Sensing range/检测范围	30-70mm, 最佳值: 50mm
Scope of work/工作范围	克重100-2000g/m <sup>2</sup> 的纸张, 大于5mm厚的金属复合板和薄膜; 大于2mm厚的金属板和背胶薄膜; 晶片, PCB电路板
Operating Voltage U <sub>a</sub> /工作电压	12-30VDC
No-load current/空载电流	≤30mA
No-load current/工作电流	3 × 200mA短路保护/过载保护
Response delay/响应延时	<15ms
Pulse width/脉冲宽度	≥100ms
Impedance/阻抗	≥4kΩ
Red LED/红灯	指示: 检测到双张
Yellow LED/黄灯	指示: 无目标 (空气)
Green LED/绿灯	指示: 检测到单张
Overload protection/过载保护	200mA, 红灯绿灯同时闪烁
Voltage drop/电压降	≤2V
Material/材质	铜套, 镀镍, 塑料零件 换能器: 玻璃填充的环氧树脂
Class of protection/防护等级	IP67
Operating temperature/工作温度	0°C~60°C (273~333K)
Storage temperature/存储温度	-40°C~85°C (233~358K)
Weight/重量	120g
Type of connection/连接方式	2m, PVC电缆0.14mm <sup>2</sup>

## M18UDB400 SERIES · 系列

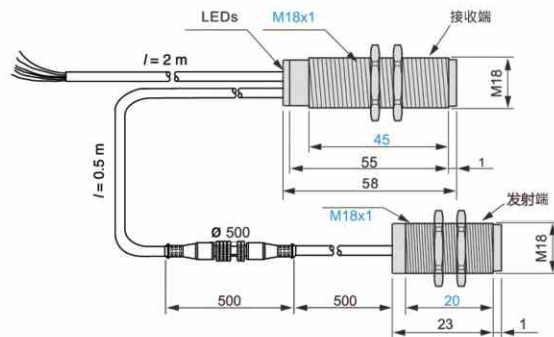
Model型号	Output输出
M18UDB400-3P-55-K6	3个开关量PNP, 常闭
M18UDB400-3N-55-K6	3个开关量NPN, 常闭

## Configurations · 参数

Sensing range/检测范围	20-60mm, 最佳值: 45mm
Scope of work/工作范围	克重10-2000g/m <sup>2</sup> 的纸张, 大于0.4mm厚的金属复合板和薄膜; 大于0.3mm厚的金属板和背胶薄膜; 晶片, PCB电路板
Operating Voltage U <sub>a</sub> /工作电压	12-30VDC
No-load current/空载电流	≤30mA
No-load current/工作电流	3 × 200mA短路保护/过载保护
Response delay/响应延时	<500μs
Pulse width/脉冲宽度	≥100ms
Impedance/阻抗	≥4kΩ
Red LED/红灯	指示: 检测到双张
Yellow LED/黄灯	指示: 无目标 (空气)
Green LED/绿灯	指示: 检测到单张
Overload protection/过载保护	200mA, 红灯绿灯同时闪烁
Voltage drop/电压降	≤2V
Material/材质	铜套, 镀镍, 塑料零件 换能器: 玻璃填充的环氧树脂
Class of protection/防护等级	IP67
Operating temperature/工作温度	0°C~60°C (273~333K)
Storage temperature/存储温度	-40°C~85°C (233~358K)
Weight/重量	120g
Type of connection/连接方式	2m, PVC电缆0.14mm <sup>2</sup>



## Dimensions · 尺寸

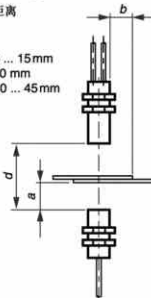


## Installation and adjustment · 安装调整

### 安装/调节

推荐距离

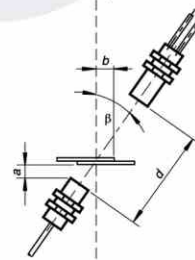
$a = 5 \dots 15 \text{ mm}$   
 $b \geq 10 \text{ mm}$   
 $d = 40 \dots 45 \text{ mm}$



### 安装/调节

(适用很厚纸张)

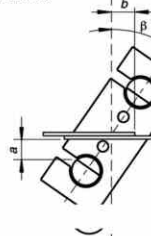
$\beta = 35^\circ$



### 安装/调节

(适用很厚纸张)

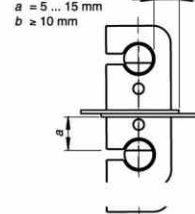
$\beta = 35^\circ$



### 安装/调节

推荐距离

$a = 5 \dots 15 \text{ mm}$   
 $b \geq 10 \text{ mm}$

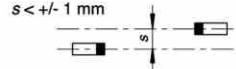


### 检测金属薄片

$\alpha < +/ - 1^\circ$



$s < +/ - 1 \text{ mm}$



## M18UDB600 SERIES · 系列

Model型号	Output输出
M18UDB600-3P-55-K6	3个开关量PNP, 常闭
M18UDB600-3N-55-K6	3个开关量NPN, 常闭

## Configurations · 参数

Sensing range/检测范围	20-40mm, 最佳值: 40mm
Scope of work/工作范围	0.2mm厚的金属复合板和薄膜不干胶片, 衬底材料上的标签
Operating Voltage $U_B$ /工作电压	12-30VDC
No-load current/空载电流	$\leq 30 \text{ mA}$
No-load current/工作电流	$3 \times 200 \text{ mA}$ 短路保护/过载保护
Response delay/响应延时	$300 \mu\text{s} - 2.25 \text{ ms}$ , 取决于材料
Pulse width/脉冲宽度	$\geq 100 \text{ ms}$
Impedance/阻抗	$\geq 4 \text{ k}\Omega$
Red LED/红灯	指示: 检测到双张
Yellow LED/黄灯	指示: 无目标 (空气)
Green LED/绿灯	指示: 检测到单张
Overload protection/过载保护	200mA, 红灯绿灯同时闪烁
Voltage drop/电压降	$\leq 2 \text{ V}$
Material/材质	铜套, 镀镍, 塑料零件 换能器: 玻璃填充的环氧树脂
Class of protection/防护等级	IP67
Operating temperature/工作温度	$0^\circ\text{C} - 60^\circ\text{C}$ (273~333K)
Storage temperature/存储温度	$-40^\circ\text{C} - 85^\circ\text{C}$ (233~358K)
Weight/重量	120g
Type of connection/连接方式	2m, PVC电缆 $0.14 \text{ mm}^2$

## Electrical connection · 电气连接



## 超声波传感器不稳定的场景

超声波传感器的原理是通过检测和处理声波，来判断目标物的状态或距离。所以，声波的传输速率会受空气的状态影响，从而对超声波传感器的输出状态产生影响。

库达KUDA的超声波传感器对各种影响因素，在电路上做了尽可能多的补偿，例如全系列的温度漂移补偿电路等。



为了保证超声波传感器稳定、有效的工作，如下情况，建议测试前务必考虑。

- 目标物表面温度高于100℃。
- 检测环境风速大于60km/h的场景。
- 使用环境在海拔超过3千米的地区。
- 密封环境下，气压超过1.2个标准大气压的场景。
- 工作环境低于零下20℃，高于70℃的场景。
- 非反射板模式，检测吸音很强的材料，如毛毡、羊毛、棉花或者海绵泡沫等。
- 声波在真空中不能传播。真空环境中使用时，超声波失效。
- 检测其他未知物质及不确定的使用场景。

## 适配连接件

		<b>L4-W-2M-PVC</b> 4芯M12电缆连接器，弯头 2m PVC电缆，4×0.25mm <sup>2</sup>	<b>L4-W-5M-PVC</b> 4芯M12电缆连接器，弯头 5m PVC电缆，4×0.25mm <sup>2</sup>	<b>L4-W-10M-PVC</b> 4芯M12电缆连接器，弯头 10m PVC电缆，4×0.25mm <sup>2</sup>
		<b>L4-G-2M-PVC</b> 4芯M12电缆连接器，直头 2m PVC电缆，4×0.25mm <sup>2</sup>	<b>L4-G-5M-PVC</b> 4芯M12电缆连接器，直头 5m PVC电缆，4×0.25mm <sup>2</sup>	<b>L4-G-10M-PVC</b> 4芯M12电缆连接器，直头 10m PVC电缆，4×0.25mm <sup>2</sup>
		<b>L5-W-2M-PVC</b> 5芯M12电缆连接器，弯头 2m PVC电缆，5×0.25mm <sup>2</sup>	<b>L5-W-5M-PVC</b> 5芯M12电缆连接器，弯头 5m PVC电缆，5×0.25mm <sup>2</sup>	<b>L5-W-10M-PVC</b> 5芯M12电缆连接器，弯头 10m PVC电缆，5×0.25mm <sup>2</sup>
		<b>L5-G-2M-PVC</b> 5芯M12电缆连接器，直头 2m PVC电缆，5×0.25mm <sup>2</sup>	<b>L5-G-5M-PVC</b> 5芯M12电缆连接器，直头 5m PVC电缆，5×0.25mm <sup>2</sup>	<b>L5-G-10M-PVC</b> 5芯M12电缆连接器，直头 10m PVC电缆，5×0.25mm <sup>2</sup>

### 机器视觉



产品应用：汽车，通信，电子产品，包装与物流业，电池，机器人行业，太阳能行业，新能源，自动化设备等

### 读码器



产品应用：汽车，通信，电子产品，包装与物流业，电池，太阳能行业，新能源，自动化设备等

### 传感器



产品应用：汽车行业，设备和产线建设，食品和饮料行业，制药和化妆品行业，木材加工业，印刷业等

### 固态继电器



产品应用：食品机械，包装机械，陶瓷机械，电动执行器，灯光，游艺设备，医疗设备，塑料机械，玻璃机械等

### 电力调整器



产品应用：电炉工业，机械设备，玻璃工业，汽车行业，节能照明，化学工业等

### 导轨开关电源



产品应用：汽车行业，楼宇自动化，能源领域，机械制造，物流系统及其自动化，医疗技术，轨道交通，纺织与包装，核电，过程控制等

# 工业自动化电气产品专业供应商

广州宝盾电子科技有限公司

电话：020-28028401 28028403

传真：020-28028402

邮箱：sales@boton-elec.com

网址：www.boton-elec.com

地址：广州市天河区汇宝商业中心1栋437室



扫一扫立刻咨询



扫一扫立刻关注