



广州宝盾电子科技有限公司旗下品牌

电力调整器

POWER REGULATOR



产品选型指南

PRODUCT SELECTION GUIDE



关于我们 About us

库达(KUDA), 为广州宝盾电子科技有限公司旗下品牌, 主要研发、生产及销售电力调整器 (SCR/POWER REGULATOR)、固态继电器 (SSR) 等半导体电力电子与传感器 (SENSOR) 产品。工厂引进一流的生产与检测设备, 持续专注于先进的生产技术与工艺创新, 采用国际知名品牌核心器件与材料, 确保产品性能稳定、可靠、耐用, 质量达到国际先进水平。

广州宝盾电子科技有限公司, 是一家集研发、生产、销售与服务于一体的工贸结合型科技公司, 以机器视觉与ID读码器、智能型传感器、固态继电器、电力调整器、风机调速器、导轨开关电源等为核心业务, 面向自动化领域, 为工厂、物流和过程自动化提供日益智能化产品及解决方案。公司坚持“以质量求生存, 以信誉求发展”的主导思想, 秉承“诚信、责任、专业、高效、分享”的企业精神, 不断超越自我, 服务客户。

公司优势

► 研发创新 ► 稳定可靠 ► 精益求精 ► 专业执着

产品目录

SCR电力调整器	1
KDMSCR单相/三相小型电力调整器	2 - 3
KDSCR单相标准型电力调整器	4 - 6
KDSCR三相标准型电力调整器	7 - 10
KD1SCR单相标准型电力调整器	11 - 13
KD1SCR三相标准型电力调整器	14 - 17
SCR电力调整器简易检测	18
SCR电力调整器与温控器接线实例	19
KDDSCR单相/三相数显型电力调整器	20 - 23

工作原理

电力调整器 (POWER REGULATOR/SCR) 是以晶闸管 (电力电子功率器件) 为基础, 以智能数字控制电路为核心的电源功率控制器。通过对电压与功率的比例式线性调整, 实现对设备的精确控制, 优化电能使用效率, 起到节约用电的重要作用。

产品选型计算公式如下

单相SCR: 负载 (KW) / 电压 (V) = 安培 (A), 安培 (A) × 1.2 = 应该选用SCR安培 (A)

三相SCR: 负载 (KW) / 电压 (V) / $\sqrt{3}$ = 安培 (A), 安培 (A) × 1.2 = 应该选用SCR安培 (A)

常用型号选择

KDSCR	04	P	24	A	100	485
产品系列 KDMSCR小型 KDSCR标准型 KD1SCR标准型 KDDSCR数显型	规格 01代表单相 02代表三相零位 (三相二控) 03代表三相零位 (三相三控) 04代表三相	输出模式 Z: 代表周波零位控制 (只适用于定阻抗负载) P: 代表比例相位控制 (适用于定阻抗负载和红外线灯管控制) F: 代表比例相位感抗控制 (适用于定阻抗负载, 红外线灯管和变压器负载) CT: 代表比例相位限制电流控制 (适用于定阻抗, 红外线灯管, 变压器, 硅碳棒, 石墨, 感性及各种变化型负载) C: 恒定电流控制 VT: 限制电压控制	主电源 24代表180-240VAC 38代表180-440VAC 48代表180-480VAC	控制信号 A: 4-20mA B: 1-5VDC C: 0-10VDC 空: 无	电流 30代表30A 175代表175A 40代表40A 200代表200A 50代表50A 225代表225A 60代表60A 250代表250A 75代表75A 300代表300A 100代表100A 400代表400A 125代表125A 500代表500A 150代表150A	通信方式 485: RS485 空: 无

主要应用行业



- 工业烤箱: IR远红外线烤箱, 流水线涂装烤箱.....
- 工业电炉: 隧道炉, 退火炉, 陶瓷窑炉, 高温熔炉, 压铸铝炉.....
- 玻璃工业: 玻璃成型, 玻璃融化, 玻璃印制, 浮法玻璃生产线.....
- 机械设备: 食品包装机械, 皮革机械, 制鞋机械, 助拉吹瓶机械, UV光固机, 贴合机, 压花机, 电线电缆机械, 押出机.....
- 汽车行业: 喷涂烘干, 热成型.....
- 节能照明: 隧道照明, 路灯照明, 摄影照明, 舞台灯光.....
- 化学工业: 蒸馏蒸发, 预热系统, 管道加热, 石油化工, 温度补偿.....

KDMSCR系列单相/三相小型电力调整器（零位/相位输出）

适用负载：电热丝，IR远红外线，UV灯管等



- 负载电流：30~50A@240VAC,440VAC
- 多种控制信号可选
- 内置快速保险丝
- 内置风扇与温度开关
- 面板多个指示灯，显示SCR工作状态，维修容易

产品描述

体积小，适合IR远红外烤箱等。需配220VAC辅助电源。控制信号为4~20mA、1~5VDC、0~10VDC、ON/OFF、手动。可选零位、相位控制方式。

产品性能

额定电压	1Φ单相/3Φ三相 220VAC/440VAC 辅助电源1Φ单相220VAC 风扇220VAC
额定电流	30A,40A,50A
使用频率	50HZ/60HZ 自动辨识
输入方式	4~20mA, 1~5VDC, 0~10VDC, ON/OFF, 手动
输入阻抗	4~20mA (249Ω), 1~5VDC (30KΩ), 0~10VDC (12KΩ)
使用环境	温度：45℃以下，湿度：90%RH以下
适用负载	分配式零位控制，比例式相位控制
保护功能	高速保险丝，SCR超温停止输出
显示功能	LED面板显示SCR工作状态及故障原因

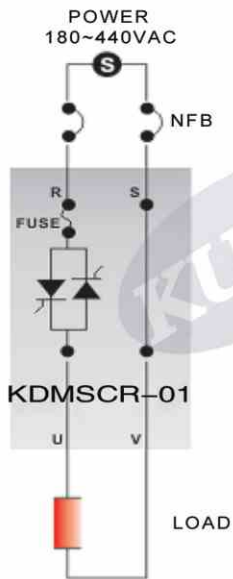
产品规格

规格型号		电流	外型尺寸 (mm)			固定尺寸 (mm)		重量 KG	适合负载 (KW)		螺丝及锁紧扭力		冷却方式
			长	宽	高	长	宽		220V	380V			
单相 KDMSCR 机型	KDMSCR-01-Z/P-24/38-A/B/C-30	30A	135	110	150	95	105	1.55	5.5	9	M5	40kgfcm	自然冷却
	KDMSCR-01-Z/P-38-A/B/C-40	40A	135	110	150	95	105	1.55	6.5	10	M5	50kgfcm	
	KDMSCR-01-Z/P-38-A/B/C-50	50A	135	110	150	95	105	1.55	8.5	12	M5	50kgfcm	
三相 KDMSCR 机型	KDMSCR-02-Z-38-A/B/C-30	30A	135	110	150	95	105	1.8	8.5	14	M5	40kgfcm	强制风冷
	KDMSCR-02-Z-38-A/B/C-40	40A	160	110	150	95	105	2.3	12	19	M5	50kgfcm	强制风冷
	KDMSCR-03-Z-38-A/B/C-30	30A	135	110	150	95	105	1.8	8.5	14	M5	40kgfcm	自然冷却
	KDMSCR-03-Z-38-A/B/C-40	40A	160	110	150	95	105	2.3	12	19	M5	50kgfcm	强制风冷
	KDMSCR-04-P-38-A/B/C-30	30A	135	110	150	95	105	1.8	8.5	14	M5	40kgfcm	自然冷却
	KDMSCR-04-P-38-A/B/C-40	40A	160	110	150	95	105	2.3	12	19	M5	50kgfcm	强制风冷

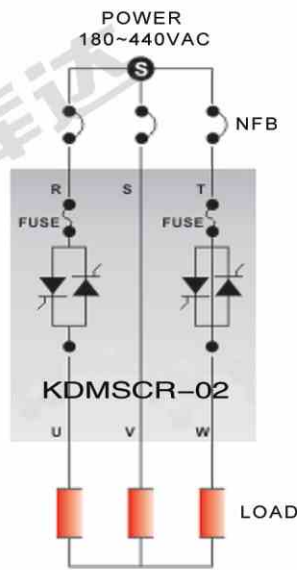
输出方式及波形

分配式零位控制：一般定阻抗电热丝		比例式相位控制：定阻抗电热丝，IR远红外线，UV灯管	
10%输出		30%输出	
30%输出		50%输出	
90%输出		90%输出	

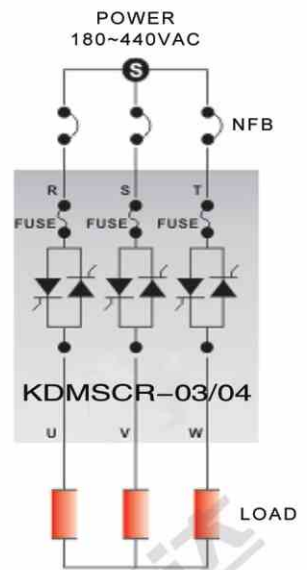
单相零位/相位机型



三相二控零位机型

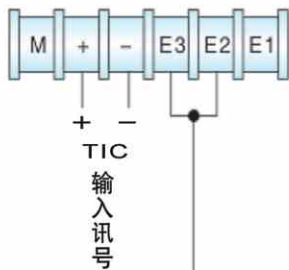


三相三控零位/相位机型



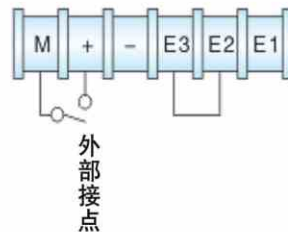
接线范例

1. 外部讯号控制0-100%输出
Analog volt current input



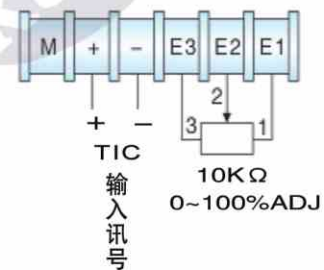
未使用外部VR时，E3 E2端子必须短路

2. 外部接点控制ON/OFF输出
Contact input

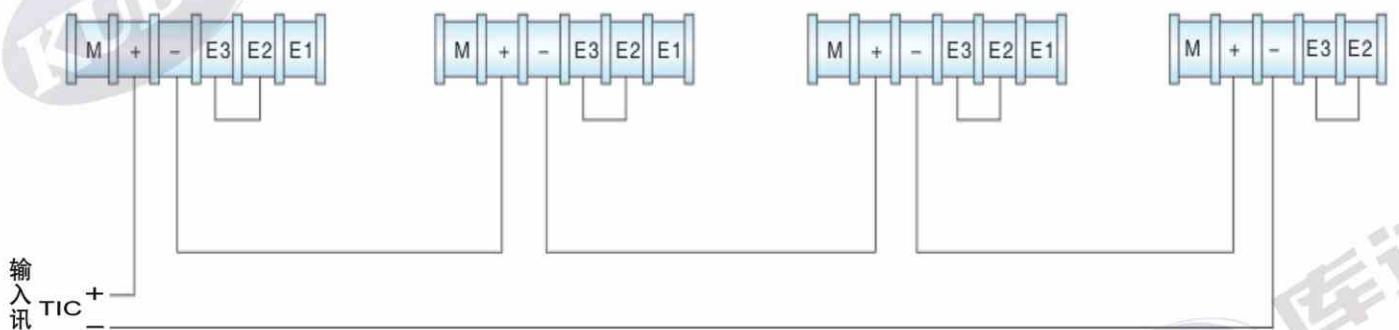


外部接点

3. 外部讯号控制输出，且VR可调0-100%
Analog volt current input



4. 多台并联使用 Multiple unit connecting with



(多台串联使用最多四台SCR The connecting method is only suitable for less than 4 installations)

KDSCR系列单相标准型电力调整器——P型（相位控制）

适用负载：电热丝，IR灯管等



- 负载电流：30~500A @ 240VAC, 440VAC
- 多种控制信号可选
- 内置快速保险丝
- 内置风扇与温度开关
- 面板多个指示灯，显示SCR工作状态，维修容易
- 整机全铝合金材料，美观且散热效果佳

产品描述

专用于500A以下大电流加热环境。需配220VAC辅助电源。控制信号为4~20mA、1~5VDC、0~10VDC、ON/OFF、手动。控制方式为相位控制。

产品性能

额定电压	1Φ单相 220VAC/440VAC 辅助电源1Φ单相220VAC 风扇220VAC
额定电流	30A, 50A, 60A, 75A, 100A, 125A, 150A, 175A, 200A, 225A, 250A, 300A, 400A, 500A
使用频率	50H/60HZ 自动辨识
输入方式	4~20mA, 1~5VDC, 0~10VDC, ON/OFF, 手动
输入阻抗	4~20mA (249Ω), 1~5VDC (30KΩ), 0~10VDC (12KΩ)
使用环境	温度：45℃以下，湿度：90%RH以下
适用负载	比例式相位控制：定阻抗电热丝，IR灯管等
保护功能	高速保险丝，SCR超温停止输出
显示功能	LED面板显示SCR工作状态及故障原因

产品规格

规格型号	电流	外型尺寸 (mm)			固定尺寸 (mm)		重量	适合负载 (KW)		螺丝及锁紧扭力		冷却方式	
		长	宽	高	长	宽		KG	220V	380V			
单相 KDSCR P机型	KDSCR-01-P-24/38-A/B/C-30	30A	210	110	165	170	105	1.85	5.5	9	M6	40kgfcm	自然冷却
	KDSCR-01-P-24/38-A/B/C-50	50A	210	110	165	170	105	1.85	8.5	12	M6	50kgfcm	
	KDSCR-01-P-24/38-A/B/C-60	60A	210	110	165	170	105	1.85	10	15	M6	50kgfcm	
	KDSCR-01-P-24/38-A/B/C-75	75A	210	110	165	170	105	1.85	14	23	M6	70kgfcm	
	KDSCR-01-P-24/38-A/B/C-100	100A	250	110	165	170	105	2.5	18	30	M6	85kgfcm	
	KDSCR-01-P-24/38-A/B/C-125	125A	250	110	165	170	105	2.5	22	36	M6	95kgfcm	
	KDSCR-01-P-24/38-A/B/C-150	150A	290	110	165	170	105	2.8	26	44	M8	170kgfcm	强制风冷
	KDSCR-01-P-24/38-A/B/C-175	175A	290	110	165	170	105	2.8	30	50	M8	200kgfcm	
	KDSCR-01-P-24/38-A/B/C-200	200A	290	140	185	170	135	3.8	35	60	M10	220kgfcm	
	KDSCR-01-P-24/38-A/B/C-225	225A	345	140	185	170	135	3.8	39	65	M10	250kgfcm	
	KDSCR-01-P-24/38-A/B/C-250	250A	345	140	185	170	135	4.5	42	70	M10	250kgfcm	
	KDSCR-01-P-24/38-A/B/C-300	300A	345	140	185	170	135	4.5	52	86	M10	250kgfcm	
	KDSCR-01-P-24/38-A/B/C-400	400A	345	140	185	170	135	5.5	70	120	M12	250kgfcm	
	KDSCR-01-P-24/38-A/B/C-500	500A	345	140	185	170	135	6.5	88	150	M12	250kgfcm	

KDSCR系列单相标准型电力调整器——F型（感抗负载）

适用负载：IR灯管，变压器等



- 负载电流：30~500A @ 240VAC, 440VAC
- 多种控制信号可选
- 内置快速保险丝
- 内置风扇与温度开关
- 面板多个指示灯，显示SCR工作状态，维修容易
- 整机全铝合金材料，美观且散热效果佳

产品描述

专用于500A以下大电流加热环境。需配220VAC辅助电源，控制信号为4~20mA、1~5VDC、0~10VDC、ON/OFF、手动。控制方式为相位感抗控制。

产品性能

额定电压	1Φ单相 220VAC/440VAC 辅助电源1Φ 单相220VAC 风扇220VAC
额定电流	30A,50A,60A,75A,100A,125A,150A,175A,200A,225A,250A,300A,400A,500A
使用频率	50HZ/60HZ 自动辨识
输入方式	4~20mA, 1~5VDC, 0~10VDC, ON/OFF, 手动
输入阻抗	4~20mA (249Ω), 1~5VDC (30KΩ), 0~10VDC (12KΩ)
使用环境	温度: 45℃以下, 湿度: 90%RH以下
适用负载	比例式感抗控制: 定阻抗电热丝, IR灯管, 变压器等
保护功能	高速保险丝, SCR超温停止输出
显示功能	LED面板显示SCR工作状态及故障原因

产品规格

规格型号	电流	外型尺寸 (mm)			固定尺寸 (mm)		重量	适合负载 (KW)		螺丝及锁紧扭力		冷却方式	
		长	宽	高	长	宽		220V	380V				
单相 KDSCR F机型	KDSCR-01-F-24/38-A/B/C-30	30A	210	110	165	170	105	1.85	5.5	9	M6	40kgfcm	自然冷却
	KDSCR-01-F-24/38-A/B/C-50	50A	210	110	165	170	105	1.85	8.5	12	M6	50kgfcm	
	KDSCR-01-F-24/38-A/B/C-60	60A	210	110	165	170	105	1.85	10	15	M6	50kgfcm	
	KDSCR-01-F-24/38-A/B/C-75	75A	210	110	165	170	105	1.85	14	23	M6	70kgfcm	
	KDSCR-01-F-24/38-A/B/C-100	100A	250	110	165	170	105	2.5	18	30	M6	85kgfcm	
	KDSCR-01-F-24/38-A/B/C-125	125A	250	110	165	170	105	2.5	22	36	M6	95kgfcm	强制风冷
	KDSCR-01-F-24/38-A/B/C-150	150A	290	110	165	170	105	2.8	26	44	M8	170kgfcm	
	KDSCR-01-F-24/38-A/B/C-175	175A	290	110	165	170	105	2.8	30	50	M8	200kgfcm	
	KDSCR-01-F-24/38-A/B/C-200	200A	290	140	185	170	135	3.8	35	60	M10	220kgfcm	
	KDSCR-01-F-24/38-A/B/C-225	225A	345	140	185	170	135	3.8	39	65	M10	250kgfcm	
KDSCR-01-F-24/38-A/B/C-250	250A	345	140	185	170	135	4.5	42	70	M10	250kgfcm		
KDSCR-01-F-24/38-A/B/C-300	300A	345	140	185	170	135	4.5	52	86	M10	250kgfcm		
KDSCR-01-F-24/38-A/B/C-400	400A	345	140	185	170	135	5.5	70	120	M12	250kgfcm		
KDSCR-01-F-24/38-A/B/C-500	500A	345	140	185	170	135	6.5	88	150	M12	250kgfcm		

KDSCR系列单相标准型电力调整器——CT型(限电流)

适用负载: 变化型(例: 硅碳棒, 镁棒, 石墨等)



- 负载电流: 30~500A@240VAC,440VAC
- 多种控制信号可选
- 内置快速保险丝
- 内置风扇与温度开关
- 面板多个指示灯, 显示SCR工作状态, 维修容易
- 整机全铝合金材料, 美观且散热效果佳

产品描述

专用于500A以下大电流加热环境。需配220VAC辅助电源。控制信号为4~20mA、1~5VDC、0~10VDC、ON/OFF、手动。控制方式为相位限制电流控制。

产品性能

额定电压	1Φ单相 220VAC/440VAC 辅助电源1Φ 单相220VAC 风扇220VAC
额定电流	30A,50A,60A,75A,100A,125A,150A,175A,200A,225A,250A,300A,400A,500A
使用频率	50HZ/60HZ 自动辨识
输入方式	4~20mA, 1~5VDC, 0~10VDC, ON/OFF, 手动
输入阻抗	4~20mA (249Ω), 1~5VDC (30KΩ), 0~10VDC (12KΩ)
使用环境	温度: 45℃以下, 湿度: 90%RH以下
适用负载	比例式限电流控制: 定阻抗电热丝, 变化型负载(例: 硅碳棒, 镁棒, 石墨等)
保护功能	高速保险丝, SCR超温停止输出
显示功能	LED面板显示SCR工作状态及故障原因

产品规格

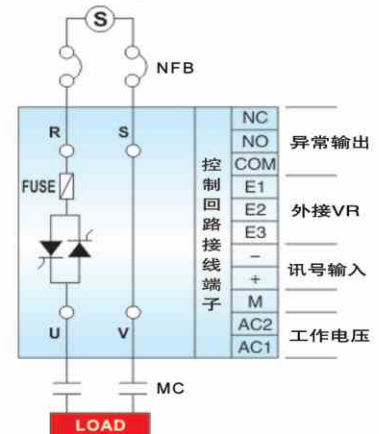
规格型号	电流	外型尺寸 (mm)			固定尺寸 (mm)		重量 KG	适合负载 (KW)		螺丝及锁紧扭力	冷却方式		
		长	宽	高	长	宽		220V	380V				
单相 KDSCR CT机型	KDSCR-01-CT-24/38-A/B/C-30	30A	210	110	165	170	105	1.85	5.5	9	M6	40kgfcm	自然冷却
	KDSCR-01-CT-24/38-A/B/C-50	50A	210	110	165	170	105	1.85	8.5	12	M6	50kgfcm	
	KDSCR-01-CT-24/38-A/B/C-60	60A	210	110	165	170	105	1.85	10	15	M6	50kgfcm	
	KDSCR-01-CT-24/38-A/B/C-75	75A	210	110	165	170	105	1.85	14	23	M6	70kgfcm	
	KDSCR-01-CT-24/38-A/B/C-100	100A	250	110	165	170	105	2.5	18	30	M6	85kgfcm	
	KDSCR-01-CT-24/38-A/B/C-125	125A	250	110	165	170	105	2.5	22	36	M6	95kgfcm	强制风冷
	KDSCR-01-CT-24/38-A/B/C-150	150A	290	110	165	170	105	2.8	26	44	M8	170kgfcm	
	KDSCR-01-CT-24/38-A/B/C-175	175A	290	110	165	170	105	2.8	30	50	M8	200kgfcm	
	KDSCR-01-CT-24/38-A/B/C-200	200A	290	140	185	170	135	3.8	35	60	M10	220kgfcm	
	KDSCR-01-CT-24/38-A/B/C-225	225A	345	140	185	170	135	3.8	39	65	M10	250kgfcm	
KDSCR-01-CT-24/38-A/B/C-250	250A	345	140	185	170	135	4.5	42	70	M10	250kgfcm		
KDSCR-01-CT-24/38-A/B/C-300	300A	345	140	185	170	135	4.5	52	86	M10	250kgfcm		
KDSCR-01-CT-24/38-A/B/C-400	400A	345	140	185	170	135	5.5	70	120	M12	250kgfcm		
KDSCR-01-CT-24/38-A/B/C-500	500A	345	140	185	170	135	6.5	88	150	M12	250kgfcm		

输出方式及波形

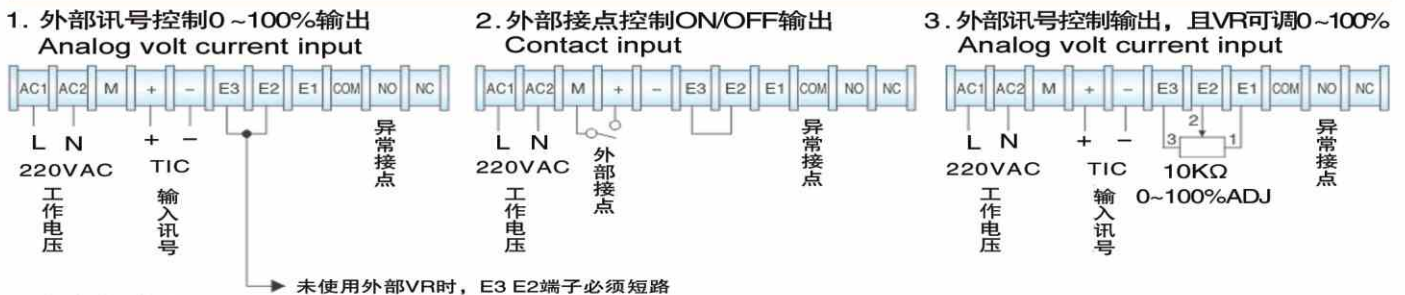
比例式相位控制：定阻抗电热丝，IR远红外线，UV灯管

30%输出	
50%输出	
90%输出	

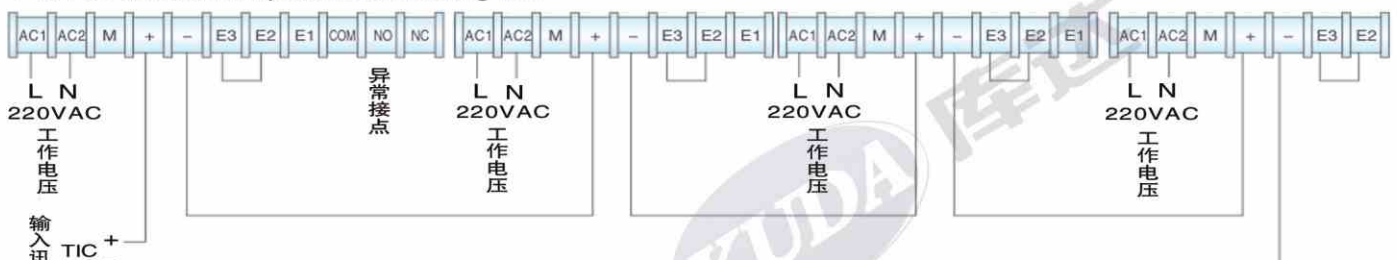
比例式相位控制 180-440VAC



接线范例



4. 多台并联使用 Multiple unit connecting with



(多台串联使用最多四台SCR The connecting method is only suitable for less than 4 installations)

KDSCR系列三相标准型电力调整器——Z型（零位控制）

适用负载：定阻抗电热丝等



- 负载电流：30~500A@240VAC,440VAC
- 多种控制信号可选
- 内置快速保险丝
- 内置风扇与温度开关
- 面板多个指示灯，显示SCR工作状态，维修容易
- 整机全铝合金材料，美观且散热效果佳

产品描述

专用于500A以下大电流加热环境。需配220VAC辅助电源。控制信号为4~20mA、1~5VDC、0~10VDC、ON/OFF、手动。控制方式为零位控制。

产品性能

额定电压	3Φ三相 220VAC/440VAC 辅助电源1Φ 单相220VAC 风扇220VAC
额定电流	30A,50A,60A,75A,100A,125A,150A,175A,200A,225A,250A,300A,400A,500A
使用频率	50HZ/60HZ 自动辨识
输入方式	4~20mA, 1~5VDC, 0~10VDC, ON/OFF, 手动
输入阻抗	4~20mA (249Ω), 1~5VDC (30KΩ), 0~10VDC (12KΩ)
使用环境	温度: 45℃以下, 湿度: 90%RH以下
适用负载	分配式零位控制: 一般定阻抗电热丝等
保护功能	高速保险丝, SCR超温停止输出
显示功能	LED面板显示SCR工作状态及故障原因

产品规格

规格型号	电流	外型尺寸 (mm)			固定尺寸 (mm)		重量 KG	适合负载 (KW)		螺丝及锁紧扭力	冷却方式		
		长	宽	高	长	宽		220V	380V				
三相 KDSCR Z机型	KDSCR-02-Z-38-A/B/C-30	30A	210	140	185	170	135	2.8	8.5	15	M6	40kgfcm	自然冷却
	KDSCR-02-Z-38-A/B/C-50	50A	250	140	185	170	135	3.5	14	26	M6	50kgfcm	
	KDSCR-02-Z-38-A/B/C-60	60A	250	140	185	170	135	3.9	16	28	M6	50kgfcm	
	KDSCR-02-Z-38-A/B/C-75	75A	250	140	185	170	135	3.9	22	38	M6	70kgfcm	强制风冷
	KDSCR-02-Z-38-A/B/C-100	100A	250	140	185	170	135	3.9	32	56	M6	85kgfcm	
	KDSCR-02-Z-38-A/B/C-125	125A	290	140	185	170	135	5.1	38	64	M8	95kgfcm	
	KDSCR-02-Z-38-A/B/C-150	150A	345	140	185	170	135	6.5	45	75	M8	170kgfcm	
	KDSCR-02-Z-38-A/B/C-175	175A	345	140	185	170	135	6.5	53	88	M8	200kgfcm	
	KDSCR-02-Z-38-A/B/C-200	200A	345	140	185	170	135	6.5	60	100	M10	220kgfcm	
	KDSCR-02-Z-38-A/B/C-225	225A	345	265	205	170	260	17	68	113	M10	250kgfcm	
	KDSCR-02-Z-38-A/B/C-250	250A	345	265	205	170	260	17	80	130	M10	250kgfcm	
	KDSCR-02-Z-38-A/B/C-300	300A	345	265	205	170	260	17	89	160	M10	250kgfcm	
KDSCR-02-Z-38-A/B/C-400	400A	390	265	205	170	260	22	120	220	M12	250kgfcm		
KDSCR-02-Z-38-A/B/C-500	500A	390	265	205	170	260	26	150	250	M12	250kgfcm		

KDSCR系列三相标准型电力调整器——P型（相位控制）

适用负载：电热丝，IR灯管等



- 负载电流：30~500A@240VAC,440VAC
- 多种控制信号可选
- 内置快速保险丝
- 内置风扇与温度开关
- 面板多个指示灯，显示SCR工作状态，维修容易
- 整机全铝合金材料，美观且散热效果佳

产品描述

专用于500A以下大电流加热环境。需配220VAC辅助电源。控制信号为4~20mA、1~5VDC、0~10VDC、ON/OFF、手动。控制方式为相位控制。

产品性能

额定电压	3Φ三相 220VAC/440VAC 辅助电源1Φ 单相220VAC 风扇220VAC
额定电流	30A,50A,60A,75A,100A,125A,150A,175A,200A,225A,250A,300A,400A,500A
使用频率	50HZ/60HZ 自动辨识
输入方式	4~20mA, 1~5VDC, 0~10VDC, ON/OFF, 手动
输入阻抗	4~20mA (249Ω), 1~5VDC (30KΩ), 0~10VDC (12KΩ)
使用环境	温度: 45℃以下, 湿度: 90%RH以下
适用负载	比例式相位控制: 定阻抗电热丝, IR灯管等
保护功能	高速保险丝, SCR超温停止输出
显示功能	LED面板显示SCR工作状态及故障原因

产品规格

规格型号	电流	外型尺寸 (mm)			固定尺寸 (mm)		重量 KG	适合负载 (KW)		螺丝及锁紧扭力	冷却方式		
		长	宽	高	长	宽		220V	380V				
三相 KDSCR P机型	KDSCR-04-P-38-A/B/C-30	30A	210	140	185	170	135	2.8	8.5	15	M6	40kgfcm	自然冷却
	KDSCR-04-P-38-A/B/C-50	50A	250	140	185	170	135	3.5	14	26	M6	50kgfcm	
	KDSCR-04-P-38-A/B/C-60	60A	250	140	185	170	135	3.9	16	28	M6	50kgfcm	
	KDSCR-04-P-38-A/B/C-75	75A	250	140	185	170	135	3.9	22	38	M6	70kgfcm	强制风冷
	KDSCR-04-P-38-A/B/C-100	100A	250	140	185	170	135	3.9	32	56	M6	85kgfcm	
	KDSCR-04-P-38-A/B/C-125	125A	290	140	185	170	135	5.1	38	64	M8	95kgfcm	
	KDSCR-04-P-38-A/B/C-150	150A	345	140	185	170	135	6.5	45	75	M8	170kgfcm	
	KDSCR-04-P-38-A/B/C-175	175A	345	140	185	170	135	6.5	53	88	M8	200kgfcm	
	KDSCR-04-P-38-A/B/C-200	200A	345	140	185	170	135	6.5	60	100	M10	220kgfcm	
	KDSCR-04-P-38-A/B/C-225	225A	345	265	205	170	260	17	68	113	M10	250kgfcm	
	KDSCR-04-P-38-A/B/C-250	250A	345	265	205	170	260	17	80	130	M10	250kgfcm	
	KDSCR-04-P-38-A/B/C-300	300A	345	265	205	170	260	17	89	160	M10	250kgfcm	
KDSCR-04-P-38-A/B/C-400	400A	390	265	205	170	260	22	120	220	M12	250kgfcm		
KDSCR-04-P-38-A/B/C-500	500A	390	265	205	170	260	26	150	250	M12	250kgfcm		

KDSCR系列三相标准型电力调整器——F型（感抗负载）

适用负载：电热丝，IR灯管，变压器负载等



- 负载电流：30~500A @ 240VAC, 440VAC
- 多种控制信号可选
- 内置快速保险丝
- 内置风扇与温度开关
- 面板多个指示灯，显示SCR工作状态，维修容易
- 整机全铝合金材料，美观且散热效果佳

产品描述

专用于500A以下大电流加热环境。需配220VAC辅助电源。控制信号为4~20mA、1~5VDC、0~10VDC、ON/OFF、手动。控制方式为相位感抗控制。

产品性能

额定电压	3Φ三相 220VAC/440VAC 辅助电源1Φ 单相220VAC 风扇220VAC
额定电流	30A,50A,60A,75A,100A,125A,150A,175A,200A,225A,250A,300A,400A,500A
使用频率	50HZ/60HZ 自动辨识
输入方式	4~20mA, 1~5VDC, 0~10VDC, ON/OFF, 手动
输入阻抗	4~20mA (249Ω), 1~5VDC (30KΩ), 0~10VDC (12KΩ)
使用环境	温度: 45℃以下, 湿度: 90%RH以下
适用负载	比例式感抗控制: 定阻抗电热丝, IR灯管, 变压器等
保护功能	高速保险丝, SCR超温停止输出
显示功能	LED面板显示SCR工作状态及故障原因

产品规格

规格型号	电流	外型尺寸 (mm)			固定尺寸 (mm)		重量 KG	适合负载 (KW)		螺丝及锁紧扭力		冷却方式	
		长	宽	高	长	宽		220V	380V				
三相 KDSCR F机型	KDSCR-04-F-38-A/B/C-30	30A	210	140	185	170	135	2.8	8.5	15	M6	40kgfcm	强制风冷
	KDSCR-04-F-38-A/B/C-50	50A	250	140	185	170	135	3.5	14	26	M6	50kgfcm	
	KDSCR-04-F-38-A/B/C-60	60A	250	140	185	170	135	3.9	16	28	M6	50kgfcm	
	KDSCR-04-F-38-A/B/C-75	75A	250	140	185	170	135	3.9	22	38	M6	70kgfcm	
	KDSCR-04-F-38-A/B/C-100	100A	250	140	185	170	135	3.9	32	56	M6	85kgfcm	
	KDSCR-04-F-38-A/B/C-125	125A	290	140	185	170	135	5.1	38	64	M8	95kgfcm	
	KDSCR-04-F-38-A/B/C-150	150A	345	140	185	170	135	6.5	45	75	M8	170kgfcm	
	KDSCR-04-F-38-A/B/C-175	175A	345	140	185	170	135	6.5	53	88	M8	200kgfcm	
	KDSCR-04-F-38-A/B/C-200	200A	345	140	185	170	135	6.5	60	100	M10	220kgfcm	
	KDSCR-04-F-38-A/B/C-225	225A	345	265	205	170	260	17	68	113	M10	250kgfcm	
	KDSCR-04-F-38-A/B/C-250	250A	345	265	205	170	260	17	80	130	M10	250kgfcm	
	KDSCR-04-F-38-A/B/C-300	300A	345	265	205	170	260	17	89	160	M10	250kgfcm	
KDSCR-04-F-38-A/B/C-400	400A	390	265	205	170	260	22	120	220	M12	250kgfcm		
KDSCR-04-F-38-A/B/C-500	500A	390	265	205	170	260	26	150	250	M12	250kgfcm		

KDSCR系列三相标准型电力调整器——CT型（限电流）

适用负载：变化型（例：硅碳棒，镁棒，石墨等）



- 负载电流：30~500A @ 240VAC, 440VAC
- 多种控制信号可选
- 内置快速保险丝
- 内置风扇与温度开关
- 面板多个指示灯，显示SCR工作状态，维修容易
- 整机全铝合金材料，美观且散热效果佳

产品描述

专用于500A以下大电流加热环境。需配220VAC辅助电源。控制信号为4~20mA、1~5VDC、0~10VDC、ON/OFF、手动。控制方式为相位限制电流控制。

产品性能

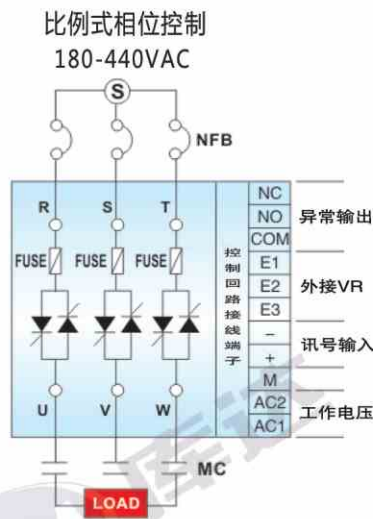
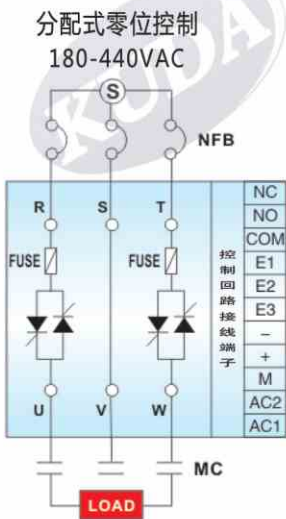
额定电压	3Φ三相 220VAC/440VAC 辅助电源1Φ 单相220VAC 风扇220VAC
额定电流	30A, 50A, 60A, 75A, 100A, 125A, 150A, 175A, 200A, 225A, 250A, 300A, 400A, 500A
使用频率	50HZ/60HZ 自动辨识
输入方式	4~20mA, 1~5VDC, 0~10VDC, ON/OFF, 手动
输入阻抗	4~20mA (249Ω), 1~5VDC (30KΩ), 0~10VDC (12KΩ)
使用环境	温度：45℃以下，湿度：90%RH以下
适用负载	比例式限电流控制：定阻抗电热丝，变化型负载（例：硅碳棒，镁棒，石墨等）
保护功能	高速保险丝，SCR超温停止输出
显示功能	LED面板显示SCR工作状态及故障原因

产品规格

规格型号	电流	外型尺寸 (mm)			固定尺寸 (mm)		重量 KG	适合负载 (KW)		螺丝及锁紧扭力		冷却方式	
		长	宽	高	长	宽		220V	380V				
三相 KDSCR CT机型	KDSCR-04-CT-38-A/B/C-30	30A	210	140	185	170	135	2.8	8.5	15	M6	40kgfcm	强制风冷
	KDSCR-04-CT-38-A/B/C-50	50A	250	140	185	170	135	3.5	14	26	M6	50kgfcm	
	KDSCR-04-CT-38-A/B/C-60	60A	250	140	185	170	135	3.9	16	28	M6	50kgfcm	
	KDSCR-04-CT-38-A/B/C-75	75A	250	140	185	170	135	3.9	22	38	M6	70kgfcm	
	KDSCR-04-CT-38-A/B/C-100	100A	250	140	185	170	135	3.9	32	56	M6	85kgfcm	
	KDSCR-04-CT-38-A/B/C-125	125A	290	140	185	170	135	5.1	38	64	M8	95kgfcm	
	KDSCR-04-CT-38-A/B/C-150	150A	345	140	185	170	135	6.5	45	75	M8	170kgfcm	
	KDSCR-04-CT-38-A/B/C-175	175A	345	140	185	170	135	6.5	53	88	M8	200kgfcm	
	KDSCR-04-CT-38-A/B/C-200	200A	345	140	185	170	135	6.5	60	100	M10	220kgfcm	
	KDSCR-04-CT-38-A/B/C-225	225A	345	265	205	170	260	17	68	113	M10	250kgfcm	
	KDSCR-04-CT-38-A/B/C-250	250A	345	265	205	170	260	17	80	130	M10	250kgfcm	
	KDSCR-04-CT-38-A/B/C-300	300A	345	265	205	170	260	17	89	160	M10	250kgfcm	
KDSCR-04-CT-38-A/B/C-400	400A	390	265	205	170	260	22	120	220	M12	250kgfcm		
KDSCR-04-CT-38-A/B/C-500	500A	390	265	205	170	260	26	150	250	M12	250kgfcm		

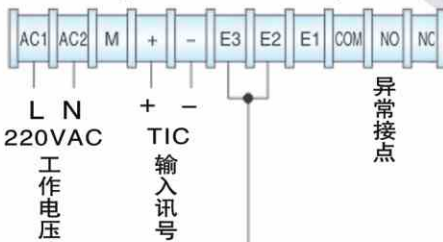
输出方式及波形

分配式零位控制：一般定阻抗电热丝		比例式相位控制：定阻抗电热丝，IR远红外线，UV灯管	
30% 输出		30% 输出	
50% 输出		50% 输出	
90% 输出		90% 输出	

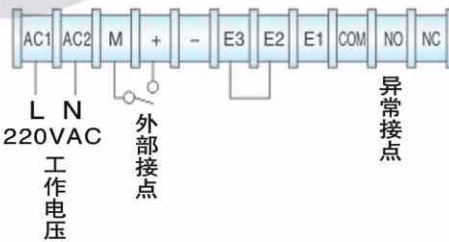


接线范例

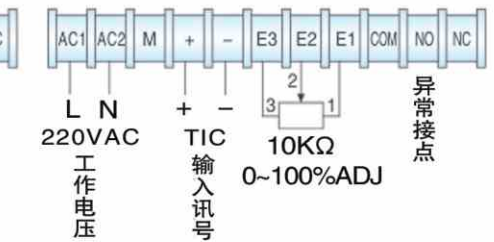
1. 外部讯号控制0~100%输出
Analog volt current input



2. 外部接点控制ON/OFF输出
Contact input

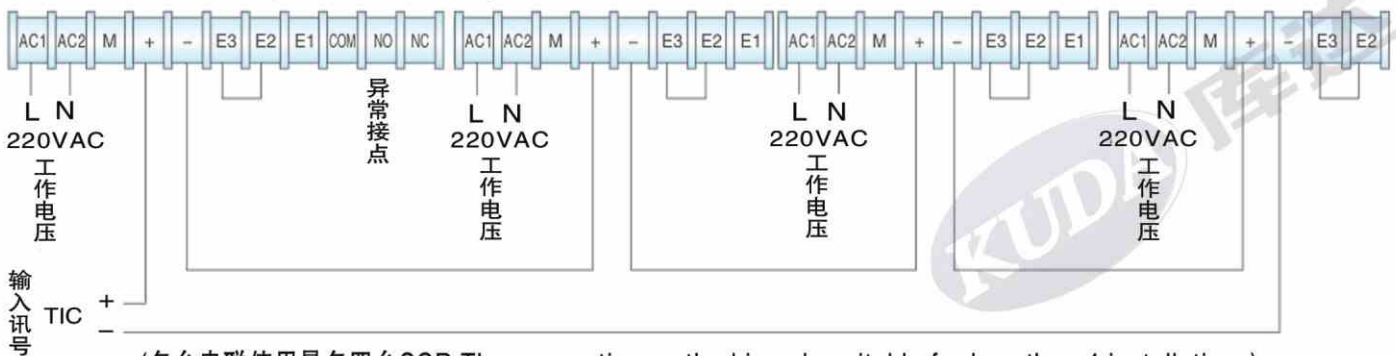


3. 外部讯号控制输出，且VR可调0~100%
Analog volt current input



→ 未使用外部VR时，E3 E2端子必须短路

4. 多台并联使用 Multiple unit connecting with



(多台串联使用最多四台SCR The connecting method is only suitable for less than 4 installations)

KD1SCR系列单相标准型电力调整器 —— P型 (相位控制)

适用负载：电热丝，IR灯管等



- 负载电流：30~500A@240VAC,440VAC
- 多种控制信号可选
- 内置快速保险丝
- 内置风扇与温度开关
- 面板多个指示灯，显示SCR工作状态，维修容易
- 整机全铝合金材料，美观且散热效果佳

产品描述

专用于500A以下大电流加热环境。需配220VAC辅助电源。控制信号为4~20mA、1~5VDC、0~10VDC、ON/OFF、手动。控制方式为相位控制。

产品性能

额定电压	1Φ单相 220VAC/440VAC 辅助电源1Φ单相220VAC 风扇220VAC
额定电流	30A,50A,60A,75A,100A,125A,150A,175A,200A,225A,250A,300A,400A,500A
使用频率	50H/60HZ 自动辨识
输入方式	4~20mA, 1~5VDC, 0~10VDC, ON/OFF, 手动
输入阻抗	4~20mA (249Ω), 1~5VDC (30KΩ), 0~10VDC (12KΩ)
使用环境	温度: 45℃以下, 湿度: 90%RH以下
适用负载	比例式相位控制: 定阻抗电热丝, IR灯管等
保护功能	高速保险丝, SCR超温停止输出
显示功能	LED面板显示SCR工作状态及故障原因

产品规格

规格型号	电流	外型尺寸 (mm)			固定尺寸 (mm)		适合负载 (KW)		螺丝	冷却方式	
		长	宽	高	长	宽	220V	380V			
单相 KD1SCR P机型	KD1SCR-01-P-24/38-A/B/C-30	30A	210	110	210	150	110	4	8	M6	自然冷却
	KD1SCR-01-P-24/38-A/B/C-50	50A	210	110	210	150	110	7	12	M6	
	KD1SCR-01-P-24/38-A/B/C-60	60A	210	110	210	150	110	7	12	M6	
	KD1SCR-01-P-24/38-A/B/C-75	75A	210	110	210	150	110	14	22	M6	
	KD1SCR-01-P-24/38-A/B/C-100	100A	250	110	210	150	110	18	33	M6	强制风冷
	KD1SCR-01-P-24/38-A/B/C-125	125A	250	110	210	150	110	22	40	M6	
	KD1SCR-01-P-24/38-A/B/C-150	150A	250	110	210	150	110	26	46	M6	
	KD1SCR-01-P-24/38-A/B/C-175	175A	250	110	210	150	110	30	52	M6	
	KD1SCR-01-P-24/38-A/B/C-200	200A	345	140	210	170	140	35	60	M10	
	KD1SCR-01-P-24/38-A/B/C-225	225A	345	140	210	170	140	42	75	M10	
	KD1SCR-01-P-24/38-A/B/C-250	250A	345	140	210	170	140	42	75	M10	
	KD1SCR-01-P-24/38-A/B/C-300	300A	345	140	210	170	140	48	86	M10	
	KD1SCR-01-P-24/38-A/B/C-400	400A	345	140	210	170	140	66	118	M14	
	KD1SCR-01-P-24/38-A/B/C-500	500A	345	140	210	170	140	82	136	M14	

KD1SCR系列单相标准型电力调整器 —— F型 (感抗负载)

适用负载：IR灯管，变压器等



- 负载电流：30~500A@240VAC,440VAC
- 多种控制信号可选
- 内置快速保险丝
- 内置风扇与温度开关
- 面板多个指示灯，显示SCR工作状态，维修容易
- 整机全铝合金材料，美观且散热效果佳

产品描述

专用于500A以下大电流加热环境。需配220VAC辅助电源，控制信号为4~20mA、1~5VDC、0~10VDC、ON/OFF、手动。控制方式为相位感抗控制。

产品性能

额定电压	1Φ单相 220VAC/440VAC 辅助电源1Φ 单相220VAC 风扇220VAC
额定电流	30A,50A,60A,75A,100A,125A,150A,175A,200A,225A,300A,400A,500A
使用频率	50HZ/60HZ 自动辨识
输入方式	4~20mA, 1~5VDC, 0~10VDC, ON/OFF, 手动
输入阻抗	4~20mA (249Ω), 1~5VDC (30KΩ), 0~10VDC (12KΩ)
使用环境	温度: 45℃以下, 湿度: 90%RH以下
适用负载	比例式感抗控制: 定阻抗电热丝, IR灯管, 变压器等
保护功能	高速保险丝, SCR超温停止输出
显示功能	LED面板显示SCR工作状态及故障原因

产品规格

规格型号	电流	外型尺寸 (mm)			固定尺寸 (mm)		适合负载 (KW)		螺丝	冷却方式	
		长	宽	高	长	宽	220V	380V			
单相 KD1SCR F机型	KD1SCR-01-F-24/38-A/B/C-30	30A	210	110	210	150	110	4	8	M6	自然冷却
	KD1SCR-01-F-24/38-A/B/C-50	50A	210	110	210	150	110	7	12	M6	
	KD1SCR-01-F-24/38-A/B/C-60	60A	210	110	210	150	110	7	12	M6	
	KD1SCR-01-F-24/38-A/B/C-75	75A	210	110	210	150	110	14	22	M6	
	KD1SCR-01-F-24/38-A/B/C-100	100A	250	110	210	150	110	18	33	M6	
	KD1SCR-01-F-24/38-A/B/C-125	125A	250	110	210	150	110	22	40	M6	强制风冷
	KD1SCR-01-F-24/38-A/B/C-150	150A	250	110	210	150	110	26	46	M6	
	KD1SCR-01-F-24/38-A/B/C-175	175A	250	110	210	150	110	30	52	M6	
	KD1SCR-01-F-24/38-A/B/C-200	200A	345	140	210	170	140	35	60	M10	
	KD1SCR-01-F-24/38-A/B/C-225	225A	345	140	210	170	140	42	75	M10	
	KD1SCR-01-F-24/38-A/B/C-250	250A	345	140	210	170	140	42	75	M10	
	KD1SCR-01-F-24/38-A/B/C-300	300A	345	140	210	170	140	48	86	M10	
	KD1SCR-01-F-24/38-A/B/C-400	400A	345	140	210	170	140	66	118	M14	
	KD1SCR-01-F-24/38-A/B/C-500	500A	345	140	210	170	140	82	136	M14	

KD1SCR系列单相标准型电力调整器——CT型(限电流)

适用负载: 变化型(例: 硅碳棒, 镁棒, 石墨等)



- 负载电流: 30~500A@240VAC,440VAC
- 多种控制信号可选
- 内置快速保险丝
- 内置风扇与温度开关
- 面板多个指示灯, 显示SCR工作状态, 维修容易
- 整机全铝合金材料, 美观且散热效果佳

产品描述

专用于500A以下大电流加热环境。需配220VAC辅助电源。控制信号为4~20mA、1~5VDC、0~10VDC、ON/OFF、手动。控制方式为相位限制电流控制。

产品性能

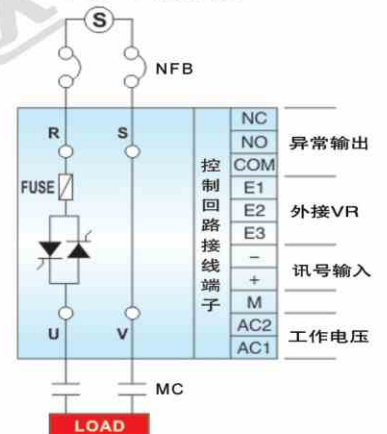
额定电压	1Φ单相 220VAC/440VAC 辅助电源1Φ 单相220VAC 风扇220VAC
额定电流	30A,50A,60A,75A,100A,125A,150A,175A,200A,225A,250A,300A,400A,500A
使用频率	50HZ/60HZ 自动辨识
输入方式	4~20mA, 1~5VDC, 0~10VDC, ON/OFF, 手动
输入阻抗	4~20mA (249Ω), 1~5VDC (30KΩ), 0~10VDC (12KΩ)
使用环境	温度: 45℃以下, 湿度: 90%RH以下
适用负载	比例式限电流控制: 定阻抗电热丝, 变化型负载(例: 硅碳棒, 镁棒, 石墨等)
保护功能	高速保险丝, SCR超温停止输出
显示功能	LED面板显示SCR工作状态及故障原因

产品规格

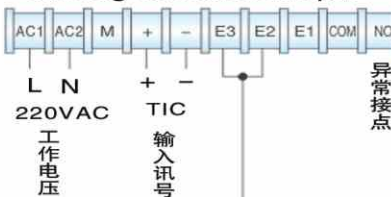
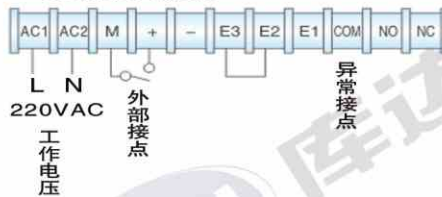
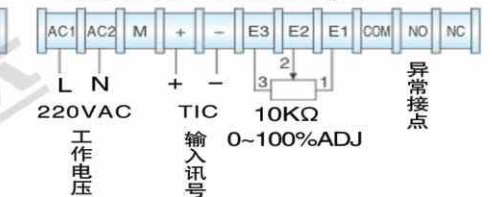
规格型号	电流	外型尺寸 (mm)			固定尺寸 (mm)		适合负载 (KW)		螺丝	冷却方式	
		长	宽	高	长	宽	220V	380V			
单相 KD1SCR CT机型	KD1SCR-01-CT-24/38-A/B/C-30	30A	210	110	210	150	110	4	8	M6	自然冷却
	KD1SCR-01-CT-24/38-A/B/C-50	50A	210	110	210	150	110	7	12	M6	
	KD1SCR-01-CT-24/38-A/B/C-60	60A	210	110	210	150	110	7	12	M6	
	KD1SCR-01-CT-24/38-A/B/C-75	75A	210	110	210	150	110	14	22	M6	
	KD1SCR-01-CT-24/38-A/B/C-100	100A	250	110	210	150	110	18	33	M6	强制风冷
	KD1SCR-01-CT-24/38-A/B/C-125	125A	250	110	210	150	110	22	40	M6	
	KD1SCR-01-CT-24/38-A/B/C-150	150A	250	110	210	150	110	26	46	M6	
	KD1SCR-01-CT-24/38-A/B/C-175	175A	250	110	210	150	110	30	52	M6	
	KD1SCR-01-CT-24/38-A/B/C-200	200A	345	140	210	170	140	35	60	M10	
	KD1SCR-01-CT-24/38-A/B/C-225	225A	345	140	210	170	140	42	75	M10	
	KD1SCR-01-CT-24/38-A/B/C-250	250A	345	140	210	170	140	42	75	M10	
	KD1SCR-01-CT-24/38-A/B/C-300	300A	345	140	210	170	140	48	86	M10	
	KD1SCR-01-CT-24/38-A/B/C-400	400A	345	140	210	170	140	66	118	M14	
KD1SCR-01-CT-24/38-A/B/C-500	500A	345	140	210	170	140	82	136	M14		

输出方式及波形

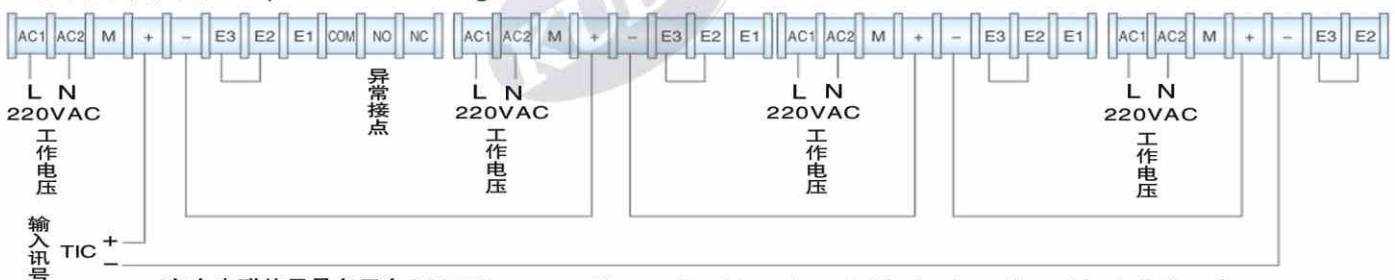
比例式相位控制：定阻抗电热丝，IR远红外线，UV灯管	
30%输出	
50%输出	
90%输出	

 比例式相位控制
180-440VAC


接线范例

 1. 外部讯号控制0~100%输出
Analog volt current input

 2. 外部接点控制ON/OFF输出
Contact input

 3. 外部讯号控制输出，且VR可调0~100%
Analog volt current input


4. 多台并联使用 Multiple unit connecting with



(多台串联使用最多四台SCR The connecting method is only suitable for less than 4 installations)

KD1SCR系列三相标准型电力调整器——Z型（零位控制） 适用负载：定阻抗电热丝等



- 负载电流：30~500A @ 240VAC, 440VAC
- 多种控制信号可选
- 内置快速保险丝
- 内置风扇与温度开关
- 面板多个指示灯，显示SCR工作状态，维修容易
- 整机全铝合金材料，美观且散热效果佳

产品描述

专用于500A以下大电流加热环境。需配220VAC辅助电源。控制信号为4~20mA、1~5VDC、0~10VDC、ON/OFF、手动。控制方式为零位控制。

产品性能

额定电压	3Φ三相 220VAC/440VAC 辅助电源1Φ 单相220VAC 风扇220VAC
额定电流	30A,50A,60A,75A,100A,125A,150A,175A,200A,225A,250A,300A,400A,500A
使用频率	50HZ/60HZ 自动辨识
输入方式	4~20mA, 1~5VDC, 0~10VDC, ON/OFF, 手动
输入阻抗	4~20mA (249Ω), 1~5VDC (30KΩ), 0~10VDC (12KΩ)
使用环境	温度：45℃以下，湿度：90%RH以下
适用负载	分配式零位控制：一般定阻抗电热丝等
保护功能	高速保险丝，SCR超温停止输出
显示功能	LED面板显示SCR工作状态及故障原因

产品规格

规格型号	电流	外型尺寸 (mm)			固定尺寸 (mm)		适合负载 (KW)		螺丝	冷却方式	
		长	宽	高	长	宽	220V	380V			
三相 KD1SCR Z机型	KD1SCR-02-Z-38-A/B/C-30	30A	210	140	210	150	140	6	12	M6	强制风冷
	KD1SCR-02-Z-38-A/B/C-50	50A	250	140	210	150	140	14	26	M6	
	KD1SCR-02-Z-38-A/B/C-60	60A	250	140	210	150	140	18	32	M6	
	KD1SCR-02-Z-38-A/B/C-75	75A	250	140	210	150	140	22	38	M6	
	KD1SCR-02-Z-38-A/B/C-100	100A	250	140	210	150	140	32	56	M6	
	KD1SCR-02-Z-38-A/B/C-125	125A	290	140	210	170	140	38	65	M8	
	KD1SCR-02-Z-38-A/B/C-150	150A	345	140	210	170	140	45	80	M8	
	KD1SCR-02-Z-38-A/B/C-175	175A	345	140	210	170	140	50	88	M8	
	KD1SCR-02-Z-38-A/B/C-200	200A	345	140	210	170	140	56	100	M8	
	KD1SCR-02-Z-38-A/B/C-225	225A	345	265	270	170	260	74	140	M10	
	KD1SCR-02-Z-38-A/B/C-250	250A	345	265	270	170	260	74	140	M10	
KD1SCR-02-Z-38-A/B/C-300	300A	345	265	270	170	260	88	165	M10		
KD1SCR-02-Z-38-A/B/C-400	400A	345	265	270	170	260	120	220	M14		
KD1SCR-02-Z-38-A/B/C-500	500A	345	265	270	170	260	150	260	M14		

KD1SCR系列三相标准型电力调整器——P型（相位控制） 适用负载：电热丝，IR灯管等



- 负载电流：30~500A @ 240VAC, 440VAC
- 多种控制信号可选
- 内置快速保险丝
- 内置风扇与温度开关
- 面板多个指示灯，显示SCR工作状态，维修容易
- 整机全铝合金材料，美观且散热效果佳

产品描述

专用于500A以下大电流加热环境。需配220VAC辅助电源。控制信号为4~20mA、1~5VDC、0~10VDC、ON/OFF、手动。控制方式为相位控制。

产品性能

额定电压	3Φ三相 220VAC/440VAC 辅助电源1Φ 单相220VAC 风扇220VAC
额定电流	30A,50A,60A,75A,100A,125A,150A,175A,200A,225A,250A,300A,400A,500A
使用频率	50HZ/60HZ 自动辨识
输入方式	4~20mA, 1~5VDC, 0~10VDC, ON/OFF, 手动
输入阻抗	4~20mA (249Ω), 1~5VDC (30KΩ), 0~10VDC (12KΩ)
使用环境	温度: 45℃以下, 湿度: 90%RH以下
适用负载	比例式相位控制: 定阻抗电热丝, IR灯管等
保护功能	高速保险丝, SCR超温停止输出
显示功能	LED面板显示SCR工作状态及故障原因

产品规格

规格型号	电流	外型尺寸 (mm)			固定尺寸 (mm)		适合负载 (KW)		螺丝	冷却方式	
		长	宽	高	长	宽	220V	380V			
三相 KD1SCR P机型	KD1SCR-04-P-38-A/B/C-30	30A	210	140	210	150	140	6	12	M6	自然冷却
	KD1SCR-04-P-38-A/B/C-50	50A	250	140	210	150	140	14	26	M6	强制风冷
	KD1SCR-04-P-38-A/B/C-60	60A	250	140	210	150	140	18	32	M6	
	KD1SCR-04-P-38-A/B/C-75	75A	250	140	210	150	140	22	38	M6	
	KD1SCR-04-P-38-A/B/C-100	100A	250	140	210	150	140	32	56	M6	
	KD1SCR-04-P-38-A/B/C-125	125A	290	140	210	170	140	38	65	M8	
	KD1SCR-04-P-38-A/B/C-150	150A	345	140	210	170	140	45	80	M8	
	KD1SCR-04-P-38-A/B/C-175	175A	345	140	210	170	140	50	88	M8	
	KD1SCR-04-P-38-A/B/C-200	200A	345	140	210	170	140	56	100	M8	
	KD1SCR-04-P-38-A/B/C-225	225A	345	265	270	170	260	74	140	M10	
	KD1SCR-04-P-38-A/B/C-250	250A	345	265	270	170	260	74	140	M10	
	KD1SCR-04-P-38-A/B/C-300	300A	345	265	270	170	260	88	165	M10	
KD1SCR-04-P-38-A/B/C-400	400A	345	265	270	170	260	120	220	M14		
KD1SCR-04-P-38-A/B/C-500	500A	345	265	270	170	260	150	260	M14		

KD1SCR系列三相标准型电力调整器——F型 (感抗负载)

适用负载: 电热丝, IR灯管, 变压器负载等



- 负载电流: 30~500A@240VAC,440VAC
- 多种控制信号可选
- 内置快速保险丝
- 内置风扇与温度开关
- 面板多个指示灯, 显示SCR工作状态, 维修容易
- 整机全铝合金材料, 美观且散热效果佳

产品描述

专用于500A以下大电流加热环境。需配220VAC辅助电源。控制信号为4~20mA、1~5VDC、0~10VDC、ON/OFF、手动。控制方式为相位感抗控制。

产品性能

额定电压	3Φ三相 220VAC/440VAC 辅助电源1Φ 单相220VAC 风扇220VAC
额定电流	30A,50A,60A,75A,100A,125A,150A,175A,200A,225A,250A,300A,400A,500A
使用频率	50HZ/60HZ 自动辨识
输入方式	4~20mA, 1~5VDC, 0~10VDC, ON/OFF, 手动
输入阻抗	4~20mA (249Ω), 1~5VDC (30KΩ), 0~10VDC (12KΩ)
使用环境	温度: 45℃以下, 湿度: 90%RH以下
适用负载	比例式感抗控制: 定阻抗电热丝, IR灯管, 变压器等
保护功能	高速保险丝, SCR超温停止输出
显示功能	LED面板显示SCR工作状态及故障原因

产品规格

规格型号	电流	外型尺寸 (mm)			固定尺寸 (mm)		适合负载 (KW)		螺丝	冷却方式	
		长	宽	高	长	宽	220V	380V			
三相 KD1SCR F机型	KD1SCR-04-F-38-A/B/C-30	30A	210	140	210	150	140	6	12	M6	强制风冷
	KD1SCR-04-F-38-A/B/C-50	50A	250	140	210	150	140	14	26	M6	
	KD1SCR-04-F-38-A/B/C-60	60A	250	140	210	150	140	18	32	M6	
	KD1SCR-04-F-38-A/B/C-75	75A	250	140	210	150	140	22	38	M6	
	KD1SCR-04-F-38-A/B/C-100	100A	250	140	210	150	140	32	56	M6	
	KD1SCR-04-F-38-A/B/C-125	125A	290	140	210	170	140	38	65	M8	
	KD1SCR-04-F-38-A/B/C-150	150A	345	140	210	170	140	45	80	M8	
	KD1SCR-04-F-38-A/B/C-175	175A	345	140	210	170	140	50	88	M8	
	KD1SCR-04-F-38-A/B/C-200	200A	345	140	210	170	140	56	100	M8	
	KD1SCR-04-F-38-A/B/C-225	225A	345	265	270	170	260	74	140	M10	
	KD1SCR-04-F-38-A/B/C-250	250A	345	265	270	170	260	74	140	M10	
	KD1SCR-04-F-38-A/B/C-300	300A	345	265	270	170	260	88	165	M10	
KD1SCR-04-F-38-A/B/C-400	400A	345	265	270	170	260	120	220	M14		
KD1SCR-04-F-38-A/B/C-500	500A	345	265	270	170	260	150	260	M14		

KD1SCR系列三相标准型电力调整器——CT型 (限电流)

适用负载：变化型 (例：硅碳棒，镁棒，石墨等)



- 负载电流：30~500A@240VAC,440VAC
- 多种控制信号可选
- 内置快速保险丝
- 内置风扇与温度开关
- 面板多个指示灯，显示SCR工作状态，维修容易
- 整机全铝合金材料，美观且散热效果佳

产品描述

专用于500A以下大电流加热环境。需配220VAC辅助电源。控制信号为4~20mA、1~5VDC、0~10VDC、ON/OFF、手动。控制方式为相位限制电流控制。

产品性能

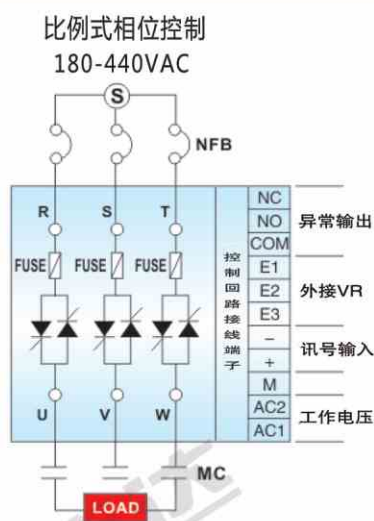
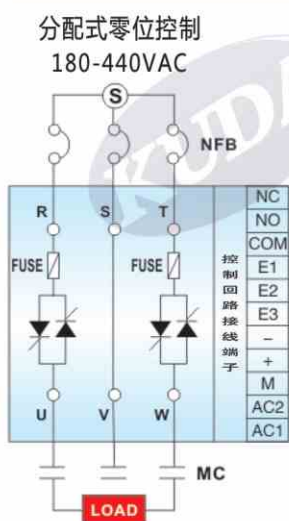
额定电压	3Φ三相 220VAC/440VAC 辅助电源1Φ 单相220VAC 风扇220VAC
额定电流	30A,50A,60A,75A,100A,125A,150A,175A,200A,225A,250A,300A,400A,500A
使用频率	50HZ/60HZ 自动辨识
输入方式	4~20mA, 1~5VDC, 0~10VDC, ON/OFF, 手动
输入阻抗	4~20mA (249Ω), 1~5VDC (30KΩ), 0~10VDC (12KΩ)
使用环境	温度：45℃以下，湿度：90%RH以下
适用负载	比例时限电流控制：定阻抗电热丝，变化型负载 (例：硅碳棒，镁棒，石墨等)
保护功能	高速保险丝，SCR超温停止输出
显示功能	LED面板显示SCR工作状态及故障原因

产品规格

规格型号	电流	外型尺寸 (mm)			固定尺寸 (mm)		适合负载 (KW)		螺丝	冷却方式	
		长	宽	高	长	宽	220V	380V			
三相 KD1SCR CT机型	KD1SCR-04-CT-38-A/B/C-30	30A	210	140	210	150	140	6	12	M6	强制风冷
	KD1SCR-04-CT-38-A/B/C-50	50A	250	140	210	150	140	14	26	M6	
	KD1SCR-04-CT-38-A/B/C-60	60A	250	140	210	150	140	18	32	M6	
	KD1SCR-04-CT-38-A/B/C-75	75A	250	140	210	150	140	22	38	M6	
	KD1SCR-04-CT-38-A/B/C-100	100A	250	140	210	150	140	32	56	M6	
	KD1SCR-04-CT-38-A/B/C-125	125A	290	140	210	170	140	38	65	M8	
	KD1SCR-04-CT-38-A/B/C-150	150A	345	140	210	170	140	45	80	M8	
	KD1SCR-04-CT-38-A/B/C-175	175A	345	140	210	170	140	50	88	M8	
	KD1SCR-04-CT-38-A/B/C-200	200A	345	140	210	170	140	56	100	M8	
	KD1SCR-04-CT-38-A/B/C-225	225A	345	265	270	170	260	74	140	M10	
	KD1SCR-04-CT-38-A/B/C-250	250A	345	265	270	170	260	74	140	M10	
	KD1SCR-04-CT-38-A/B/C-300	300A	345	265	270	170	260	88	165	M10	
KD1SCR-04-CT-38-A/B/C-400	400A	345	265	270	170	260	120	220	M14		
KD1SCR-04-CT-38-A/B/C-500	500A	345	265	270	170	260	150	260	M14		

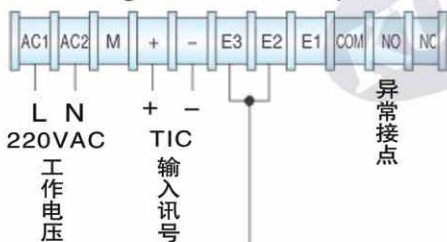
输出方式及波形

分配式零位控制：一般定阻抗电热丝		比例式相位控制：定阻抗电热丝，IR远红外线，UV灯管	
30% 输出		30% 输出	
50% 输出		50% 输出	
90% 输出		90% 输出	

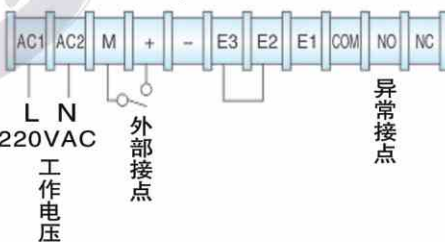


接线范例

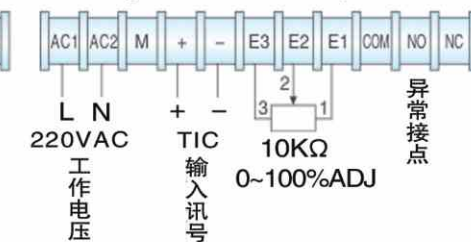
1. 外部讯号控制0~100%输出
Analog volt current input



2. 外部接点控制ON/OFF输出
Contact input

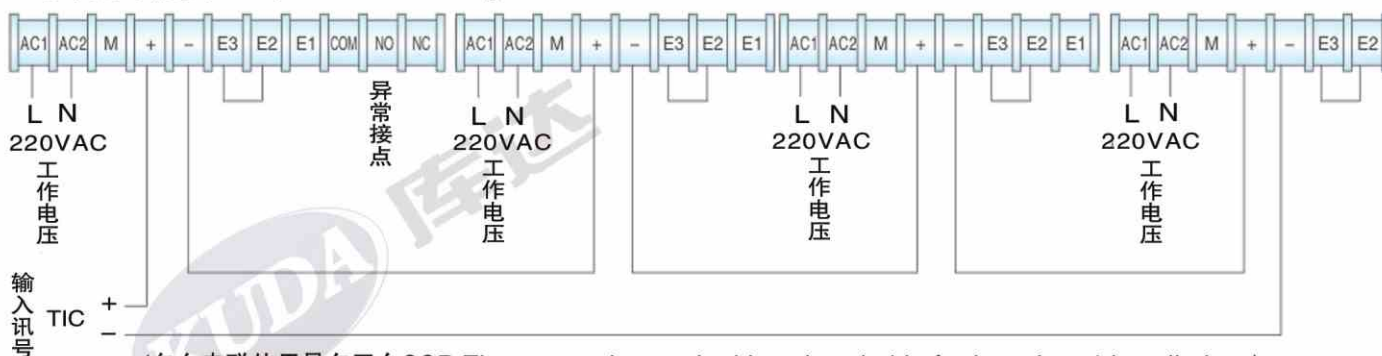


3. 外部讯号控制输出，且VR可调0~100%
Analog volt current input



未使用外部VR时，E3 E2端子必须短路

4. 多台并联使用 Multiple unit connecting with

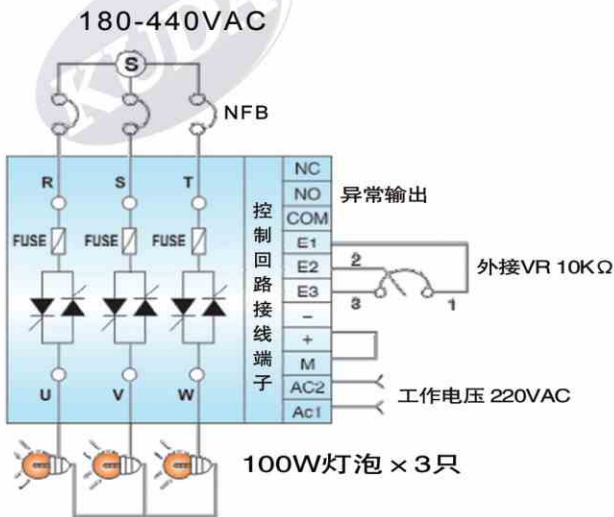


(多台串联使用最多四台SCR The connecting method is only suitable for less than 4 installations)

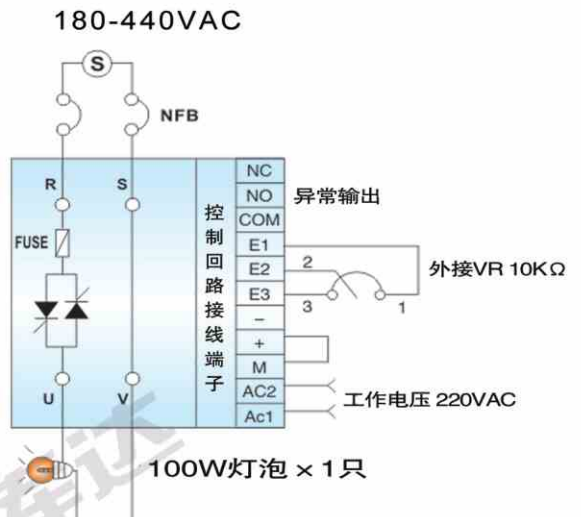
电力调整器 —— 产品检测

● 负载测试时，电力调整器如未接负载或负载电流小于0.6A，电力调整器无法正常触发，测试时负载请大于0.6A

● 三相测试范例



● 单相测试范例



1. 输入端 (R.S.T) 送入主电压，输出端 (U.V.W) 接负载灯泡

2. PC板AC1 AC2端子送220VAC工作电压，M +之间短路，E3 E2 E1接10KΩ电位器，顺时针旋转灯泡会逐渐明亮变化，使用电表测量电力调整器输出端 (U.V.W)，电压会由0V~最大电压变化，指示灯IN与OUT会随着电压大小明暗变化

● 注意事项

1. 电力调整器负载共线端不可接零线或接地，否则会失去控制

(1) 电力调整器抗干扰性极佳，而且对电源无污染，更不会造成相互干扰，所以负载共线端不必接零电位来消除干扰

(2) 负载共线端如接零线或有接地现象会造成+、-端子无讯号输入时，电力调整器就有微量输出5%~50%不等，而造成无法控制

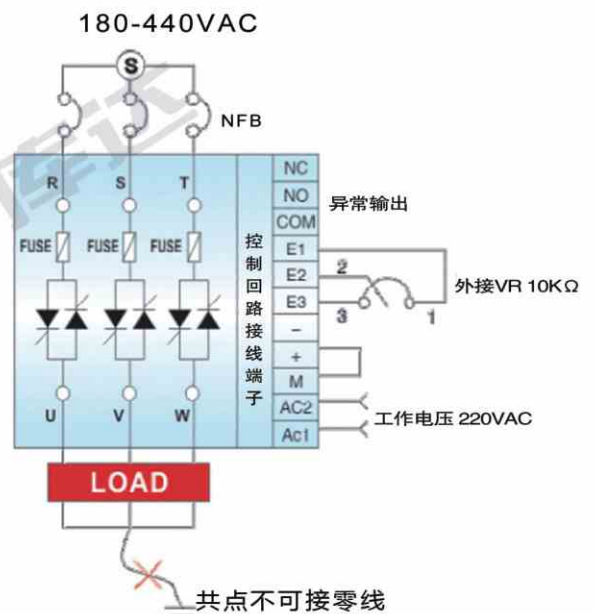
2. 电力调整器为大电流产品，请确保锁紧输入端 (R.S.T) 及输出端 (U.V.W) 端子，否则会造成弧焊现象而故障

3. 电力调整器内附保险丝，作为过电流及短路保护，保险丝熔断时，请以同等规格保险丝 (Fuse) 更换
注意：千万不可任意加大保险丝的安培 (A) 数

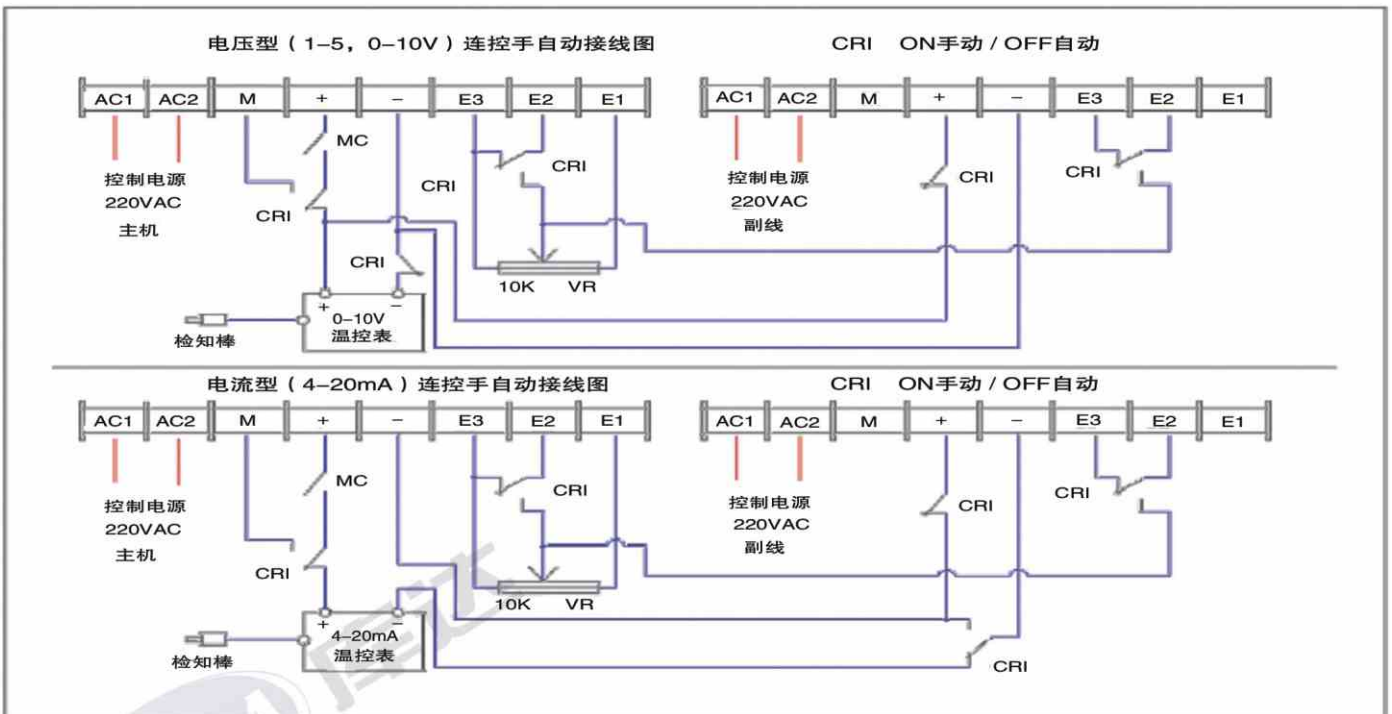
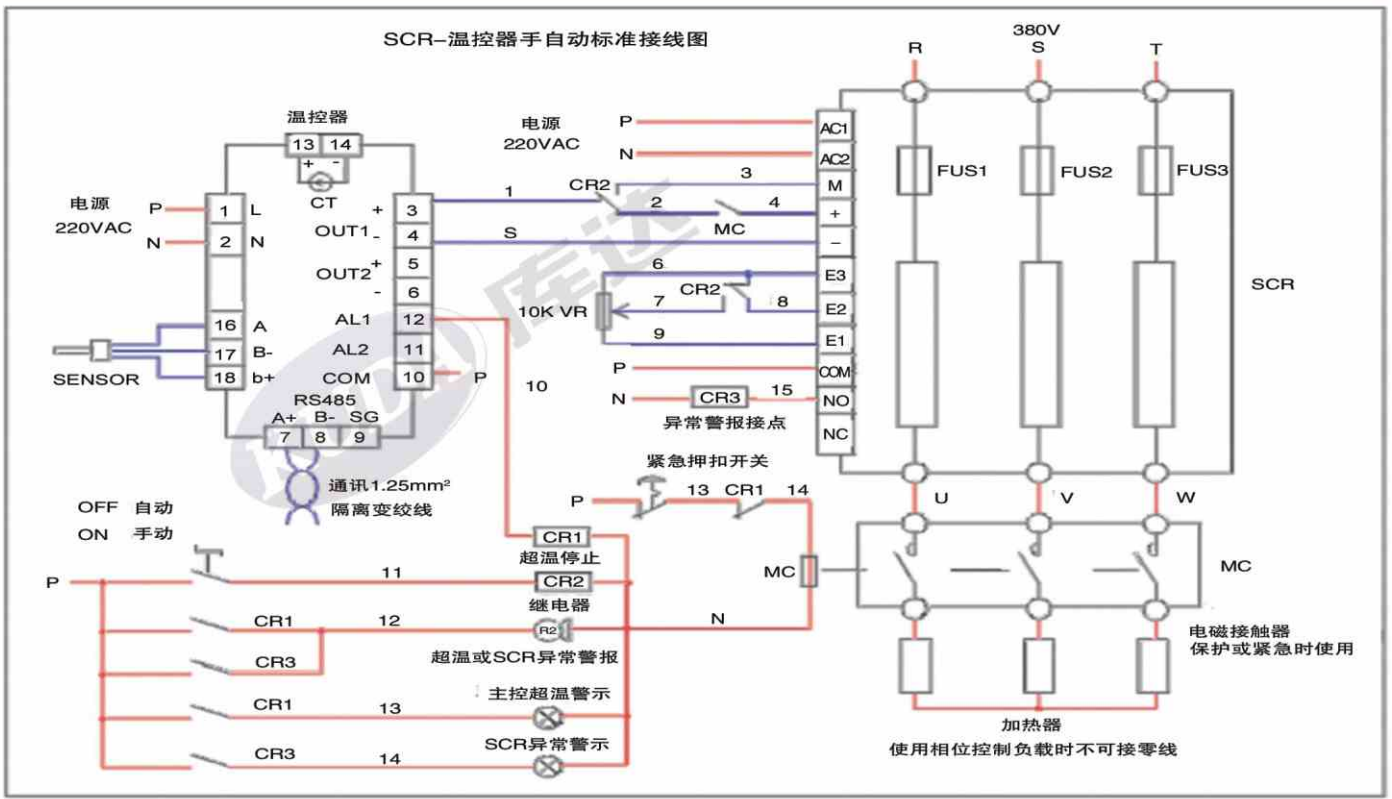
4. KDSCR电力调整器具Error Relay报警接点作为指示及连锁保护控制 (接点容量250VAC/3A, 30VDC/3A)

5. BIAS VR (SCR最小输出量调整 0 ~ 6mA)

MAX VR (SCR最大输出量调整 0 ~ 100%)



电力调整器 —— 接线示意图



产品认证



KDDSCR系列单相/三相数显型电力调整器——Z/P/CT/CMT (零位/相位/限流/恒流/限压)

适用负载：高速保险丝，IR红外线灯管，变压器，电感式等



- 负载电流：30~500A @ 180~480VAC
- 软件可选多重控制信号
- 可选零位、相位、限制电流、恒定电流、限制电压等控制方式
- 可选RS485通讯功能，实现与工控机、PLC、触摸屏等数据交换，可同时连接32台，最长1KM
- 过流程式保护功能
- 内置快速保险丝
- 内置风扇与温度开关
- 面板多个指示灯，显示SCR工作状态，维修容易

产品描述

专用于500A以下大电流加热、电感式负载等。需配220VAC辅助电源。控制信号为4~20mA、1~5VDC、0~10VDC、手动。

产品性能

额定电压	1Φ单相/3Φ三相 220VAC/480VAC 辅助电源1Φ单相220VAC 风扇220VAC
额定电流	30A,40A,50A,60A,75A,100A,125A,150A,175A,200A,250A,300A,400A,500A
使用频率	50HZ/60HZ 自动辨识
输入方式	4~20mA, 1~5VDC, 0~10VDC, 手动
通信功能	提供通信功能可选，实现与工控机、PLC、触摸屏等数据交换，可同时连接32台，最长1KM
使用环境	温度：45℃以下，湿度：90%RH以下
适用负载	电阻电热丝，IR远红外线灯管，变压器，电感式等
保护功能	高速保险丝，SCR超温停止输出，过流停止输出等
显示功能	LED面板显示SCR工作状态及故障原因

产品规格

产品规格		电流	外形尺寸 (mm)			安装尺寸 (mm)		适合负载 (KW)		螺丝	冷却方式			
			长	宽	高	长	宽	220V	380V					
单相 KDDSCR 机型	KDDSCR-01-Z/P/CT/C/VT-48-30/-485	30A	210 × 110 × 210	150 × 110	150 × 110	150 × 110	150 × 110	4	8	M6	自然冷却			
	KDDSCR-01-Z/P/CT/C/VT-48-40/-485	40A						6	10					
	KDDSCR-01-Z/P/CT/C/VT-48-50/-485	50A						7	12					
	KDDSCR-01-Z/P/CT/C/VT-48-75/-485	75A						14	22					
	KDDSCR-01-Z/P/CT/C/VT-48-100/-485	100A						18	33					
	KDDSCR-01-Z/P/CT/C/VT-48-125/-485	125A	250 × 110 × 210	150 × 110	150 × 110	150 × 110	150 × 110	150 × 110	22	40	M6	自然冷却		
	KDDSCR-01-Z/P/CT/C/VT-48-150/-485	150A							26	46				
	KDDSCR-01-Z/P/CT/C/VT-48-175/-485	175A							30	52				
	KDDSCR-01-Z/P/CT/C/VT-48-200/-485	200A							35	60				
	KDDSCR-01-Z/P/CT/C/VT-48-250/-485	250A							42	75				
	三相 KDDSCR 机型	KDDSCR-01-Z/P/CT/C/VT-48-300/-485	300A	345 × 140 × 210	170 × 140	170 × 140	170 × 140	170 × 140	170 × 140	170 × 140	M10	强制风冷		
		KDDSCR-01-Z/P/CT/C/VT-48-400/-485	400A										48	86
KDDSCR-01-Z/P/CT/C/VT-48-400/-485		400A	66										118	
KDDSCR-01-Z/P/CT/C/VT-48-500/-485		500A	82										136	
KDDSCR-01-Z/P/CT/C/VT-48-500/-485		500A	82										136	
三相 KDDSCR 机型		KDDSCR-04-Z/P/CT/C/VT-48-30/-485	30A	210 × 140 × 210	150 × 140	150 × 140	150 × 140	150 × 140	150 × 140	150 × 140	M6	自然冷却		
		KDDSCR-04-Z/P/CT/C/VT-48-40/-485	40A										6	12
		KDDSCR-04-Z/P/CT/C/VT-48-50/-485	50A										12	24
		KDDSCR-04-Z/P/CT/C/VT-48-60/-485	60A										14	26
		KDDSCR-04-Z/P/CT/C/VT-48-75/-485	75A										18	32
		三相 KDDSCR 机型	KDDSCR-04-Z/P/CT/C/VT-48-100/-485	100A	250 × 140 × 210	150 × 140	150 × 140	150 × 140	150 × 140	150 × 140	150 × 140	M6	自然冷却	
			KDDSCR-04-Z/P/CT/C/VT-48-125/-485	125A										22
	KDDSCR-04-Z/P/CT/C/VT-48-150/-485		150A	32										56
	KDDSCR-04-Z/P/CT/C/VT-48-175/-485		175A	38										65
	KDDSCR-04-Z/P/CT/C/VT-48-200/-485		200A	45										80
	三相 KDDSCR 机型		KDDSCR-04-Z/P/CT/C/VT-48-250/-485	250A	345 × 140 × 210	170 × 140	170 × 140	170 × 140	170 × 140	170 × 140	170 × 140	M8	强制风冷	
			KDDSCR-04-Z/P/CT/C/VT-48-300/-485	300A										50
KDDSCR-04-Z/P/CT/C/VT-48-400/-485			400A	56										100
KDDSCR-04-Z/P/CT/C/VT-48-250/-485			250A	74										140
KDDSCR-04-Z/P/CT/C/VT-48-300/-485			300A	88										165
三相 KDDSCR 机型			KDDSCR-04-Z/P/CT/C/VT-48-400/-485	400A	345 × 265 × 270	170 × 260	170 × 260	170 × 260	170 × 260	170 × 260	170 × 260	M10	强制风冷	
			KDDSCR-04-Z/P/CT/C/VT-48-400/-485	400A										120
		KDDSCR-04-Z/P/CT/C/VT-48-500/-485	500A	150										260
		KDDSCR-04-Z/P/CT/C/VT-48-500/-485	500A	150										260
		KDDSCR-04-Z/P/CT/C/VT-48-500/-485	500A	150										260

电力调整器外观功能说明

RST	上盖拆除，主电源输入接线端
显示视窗上	显示输入值，各阶层指令及异常状态内容。
显示视窗下	显示输出值，各阶层指令及异常状态内容。
LED指示灯	ERR电力调整器故障指示灯，RUN电力调整器运行指示灯，STOP电力调整器停止指示灯。
设定区	ESC返回键或长按8秒强制复位键，  增加/向上键，  减少/向下键，  位移修改键，SET完成设置确认键。
UVW	下盖撤除，负载接线端。



电力调整器控制端子接线说明

AC1	AC2	M	+	-	E1	E2	E3	485-	485+
	COM	NC	NO			RM+	RM-		

详细功能说明

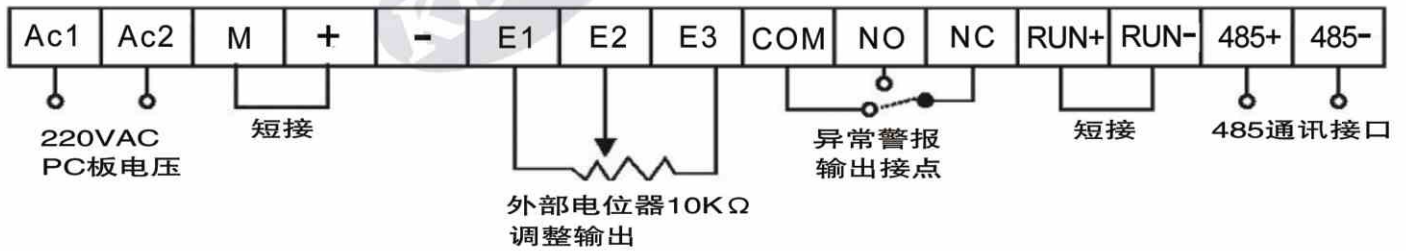
AC1 AC2	PC板工作电源入：220VAC ± 10%
M	输入模式电源输出10V
+	外部输入信号接线端子，要求正负对应整齐，输入信号一般温控信号或者PLC信号，例如4~20mA，1~5VDC，0~10VDC
-	
E1	外接电位器电力调整器最大输出，E1，E2，E3对应外接电位器上面的1，2，3（电位器型号：24VDC，10KΩ），不接电位器时，E2和E3短接
E2	
E3	
485 -	RS485通讯接点，可同时连线32台，最长1km
485 +	
COM	异常警报输出接点，COM是公共点，NC是常闭点，NO是常开点
NC	
NO	
Run+	启动接点，出厂为Run+与Run-短路，加装开关控制时一般使用此接线端子
Run-	

接线范例

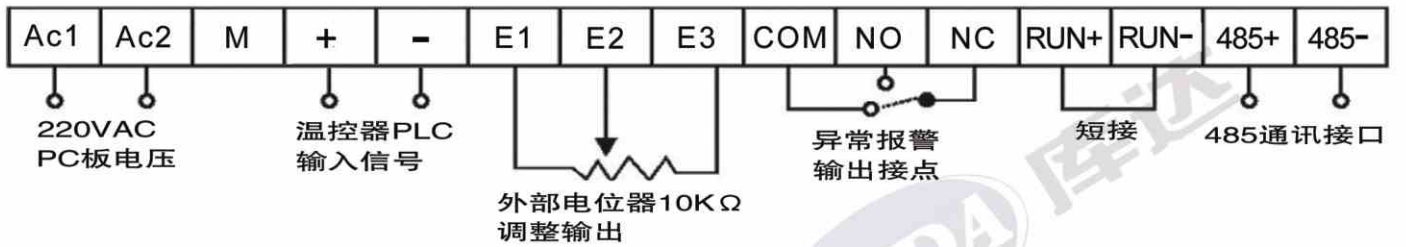
1. 电压、电流输入，电力调整器自动控制输出。



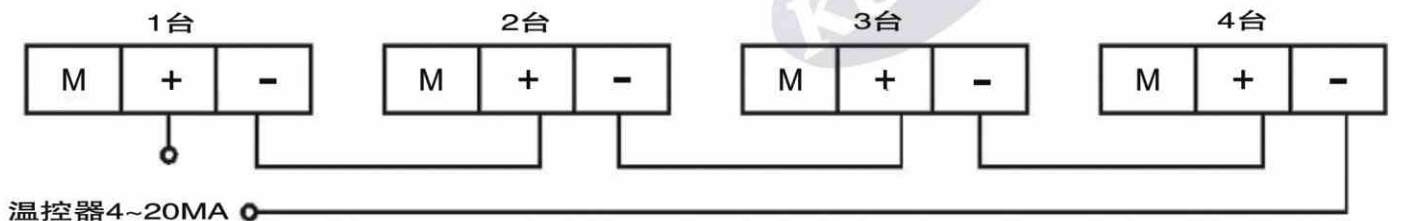
2. 无外部输入信号，手动调节输出大小。



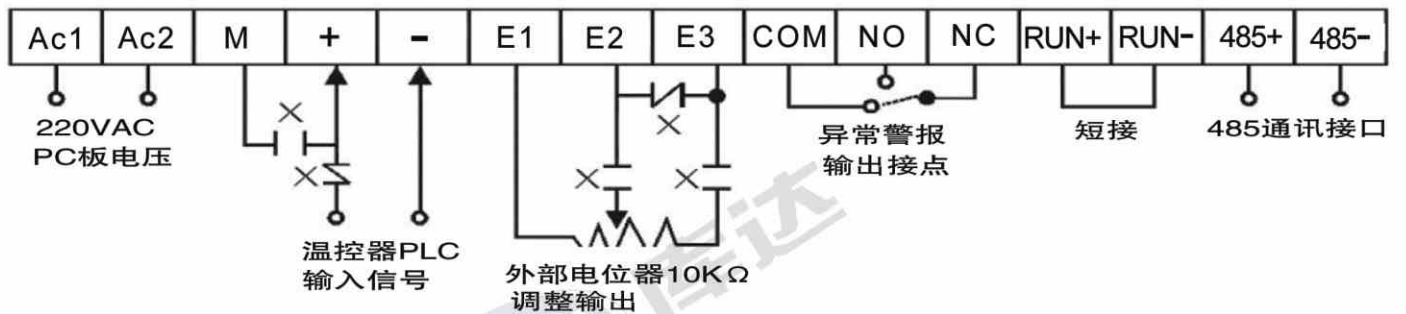
3. 电压、电流输入，手动调节电流调整器输出大小。



4. 温控器4-20mA多台链接控制，输出大小手动不能调节。



5. 自动控制和手动控制相互切换。



自动/手动 切换控制回路



电力调整器各阶层功能说明

主画面第一阶层	显示工作情况，输出功能设定，电流电压输出%设定
第二阶层	设定输入信号，软启动，软停止，负载断线，电流电压设定等
第三阶层	设定输出模式，相位，零位，限电流，限电压，定电流，定电压，通讯功能设定等

电力调整器各阶层之间转换

1. 按  键3秒，进入第二阶层
2. 设定第二节阶层密码LOCK=00123后，同时按  键+  键3秒进入第三层
3. 在第三层按  键3秒回到主画面第一阶层
4. 20秒没有按任何操作，面板自动返回主画面第一阶层
5. 同时按下此四键     3秒，电力调整器直接恢复出厂设置

使用前注意事项：

1. 安装使用前请确认所购电力调整器的额定电流要大于负载满载电流。电力调整器必须垂直安装，并与其他电气元件保持足够的空间。
2. 请勿把电力调整器安装于高温和通风不良的场所，否则请低于额定功率的70%使用。
3. 安装时请注意不能有以下情况：水滴、蒸汽、重灰尘、油性、腐蚀、易燃易爆，金属微粒多的场所，更加不能有电磁干扰的场所。
4. 电力调整器的PC板电压是220VAC，对应线路板的接线端子是AC1和AC2。
5. 电力调整器前端或者后端有接触器时，接触器必须与电力调整器PC板电源AC1和AC2同时开关，否则会造成弧焊现象，使电力调整器严重烧毁。
6. 电力调整器使用变压器负载时，建议变压器安装在电力调整器的输出端，并且必须选用相位输出的控制器，切记不可用零位输出来控制变压器，变压器负载选型时，电力调整器要酌情放大型号。
7. 电力调整器接线一定要坚固，如果端子没有坚固，会有打火，形成弧焊，烧毁电力调整器。
8. 电力调整器的配线，一定要符合我国的安规法律，安全生产。

机器视觉



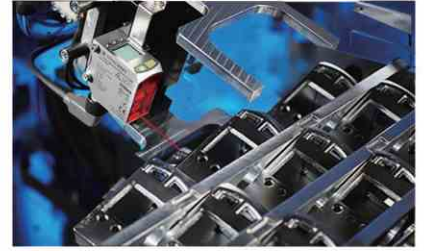
产品应用：汽车，通信，电子产品，包装与物流业，电池，机器人行业，太阳能行业，新能源，自动化设备等

读码器



产品应用：汽车，通信，电子产品，包装与物流业，电池，太阳能行业，新能源，自动化设备等

传感器



产品应用：汽车行业，设备和产线建设，食品和饮料行业，制药和化妆品行业，木材加工业，印刷业等

固态继电器



产品应用：食品机械，包装机械，陶瓷机械，电动执行器，灯光，游艺设备，医疗设备，塑料机械，玻璃机械等

电力调整器



产品应用：电炉工业，机械设备，玻璃工业，汽车行业，节能照明，化学工业等

导轨开关电源



产品应用：汽车行业，楼宇自动化，能源领域，机械制造，物流系统及其自动化，医疗技术，轨道交通，纺织与包装，核电，过程控制等

工业自动化电气产品专业供应商

广州宝盾电子科技有限公司

电话：020-28028401 28028403

传真：020-28028402

邮箱：sales@boton-elec.com

网址：www.boton-elec.com

地址：广州市天河区汇宝商业中心1栋437室



扫一扫立刻咨询



扫一扫立刻关注