



广州宝盾电子科技有限公司旗下品牌

# 标准型电力调整器

STANDARD POWER REGULATOR



## 产品选型指南

PRODUCT SELECTION GUIDE



## 关于我们 About us

库达(KUDA), 为广州宝盾电子科技有限公司旗下品牌, 主要研发、生产及销售电力调整器 ( SCR/POWER REGULATOR )、固态继电器 ( SSR ) 等半导体电力电子与传感器 ( SENSOR ) 产品。工厂引进一流的生产与检测设备, 持续专注于先进的生产技术与工艺创新, 采用国际知名品牌核心器件与材料, 确保产品性能稳定、可靠、耐用, 质量达到国际先进水平。

广州宝盾电子科技有限公司, 是一家集研发、生产、销售与服务于一体的工贸结合型科技公司, 以机器视觉与ID读码器、智能型传感器、固态继电器、电力调整器、风机调速器、导轨开关电源等为核心业务, 面向自动化领域, 为工厂、物流和过程自动化提供日益智能化产品及解决方案。公司坚持“以质量求生存, 以信誉求发展”的主导思想, 秉承“诚信、责任、专业、高效、分享”的企业精神, 不断超越自我, 服务客户。

## 公司优势

► 研发创新    ► 稳定可靠    ► 精益求精    ► 专业执着

## 工作原理

电力调整器 (POWER REGULATOR/SCR) 是以晶闸管 (电力电子功率器件) 为基础, 以智能数字控制电路为核心的电源功率控制器。通过对电压与功率的比例式线性调整, 实现对设备的精确控制, 优化电能使用效率, 起到节约用电的重要作用。

## 产品选型计算公式如下

单相SCR: 负载 (KW) / 电压 (V) = 安培 (A), 安培 (A) × 1.2 = 应该选用SCR安培 (A)

三相SCR: 负载 (KW) / 电压 (V) /  $\sqrt{3}$  = 安培 (A), 安培 (A) × 1.2 = 应该选用SCR安培 (A)

## 标准型号选择

<b>KDSCR</b>	<b>04</b>	<b>P</b>	<b>24</b>	<b>A</b>	<b>100</b>
产品系列 KDMSCR小型 KDSCR标准型	规格 01代表单相 02代表三相零位 (三相二控) 03代表三相零位 (三相三控) 04代表三相	输出模式 Z: 代表周波零位控制 (只适用于定阻抗负载) P: 代表比例相位控制 (适用于定阻抗负载和红外线灯管控制) F: 代表比例相位感抗控制 (适用于定阻抗负载, 红外线灯管和变压器负载) CT: 代表比例相位限制电流控制 (适用于定阻抗, 红外线灯管, 变压器, 硅碳棒, 石墨, 感性及各种变化型负载)	主电源 24代表180-240VAC 38代表180-440VAC	控制信号 A: 4-20mA B: 1-5VDC C: 0-10VDC	电流 30代表30A 175代表175A 40代表40A 200代表200A 50代表50A 225代表225A 60代表60A 250代表250A 75代表75A 300代表300A 100代表100A 400代表400A 125代表125A 500代表500A 150代表150A

## 主要应用行业



- 工业烤箱: IR远红外线烤箱, 流水线涂装烤箱.....
- 工业电炉: 隧道炉, 退火炉, 陶瓷窑炉, 高温熔炉, 压铸铝炉.....
- 玻璃工业: 玻璃成型, 玻璃融化, 玻璃印制, 浮法玻璃生产线.....
- 机械设备: 食品包装机械, 皮革机械, 制鞋机械, 助拉吹瓶机械, UV光固机, 贴合机, 压花机, 电线电缆机械, 押出机.....
- 汽车行业: 喷涂烘干, 热成型.....
- 节能照明: 隧道照明, 路灯照明, 摄影照明, 舞台灯光.....
- 化学工业: 蒸馏蒸发, 预热系统, 管道加热, 石油化工, 温度补偿.....

## KDMSCR系列单相/三相小型电力调整器（零位/相位输出）

适用负载：电热丝，IR远红外线，UV灯管等



- 负载电流：30~50A@240VAC,440VAC
- 多种控制信号可选
- 内置快速保险丝
- 内置风扇与温度开关
- 面板多个指示灯，显示SCR工作状态，维修容易

### 产品描述

体积小，适合IR远红外烤箱等。需配220VAC辅助电源。控制信号为4~20mA、1~5VDC、0~10VDC、ON/OFF、手动。可选零位、相位控制方式。

### 产品性能

额定电压	1Φ单相/3Φ三相 220VAC/440VAC 辅助电源1Φ单相220VAC 风扇220VAC
额定电流	30A,40A,50A
使用频率	50HZ/60HZ 自动辨识
输入方式	4~20mA, 1~5VDC, 0~10VDC, ON/OFF, 手动
输入阻抗	4~20mA (249Ω), 1~5VDC (30KΩ), 0~10VDC (12KΩ)
使用环境	温度：45℃以下，湿度：90%RH以下
适用负载	分配式零位控制，比例式相位控制
保护功能	高速保险丝，SCR超温停止输出
显示功能	LED面板显示SCR工作状态及故障原因

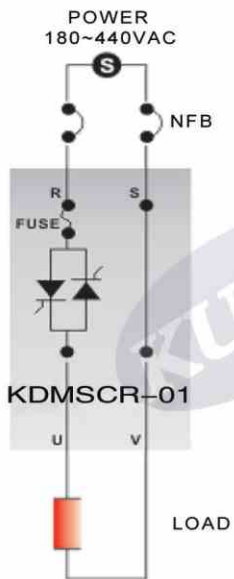
### 产品规格

规格型号		电流	外型尺寸 (mm)			固定尺寸 (mm)		重量 KG	适合负载 (KW)		螺丝及锁紧扭力		冷却方式
			长	宽	高	长	宽		220V	380V			
单相 KDMSCR 机型	KDMSCR-01-Z/P-24/38-A/B/C-30	30A	135	110	150	95	105	1.55	5.5	9	M5	40kgfcm	自然冷却
	KDMSCR-01-Z/P-38-A/B/C-40	40A	135	110	150	95	105	1.55	6.5	10	M5	50kgfcm	
	KDMSCR-01-Z/P-38-A/B/C-50	50A	135	110	150	95	105	1.55	8.5	12	M5	50kgfcm	
三相 KDMSCR 机型	KDMSCR-02-Z-38-A/B/C-30	30A	135	110	150	95	105	1.8	8.5	14	M5	40kgfcm	强制风冷
	KDMSCR-02-Z-38-A/B/C-40	40A	160	110	150	95	105	2.3	12	19	M5	50kgfcm	强制风冷
	KDMSCR-03-Z-38-A/B/C-30	30A	135	110	150	95	105	1.8	8.5	14	M5	40kgfcm	自然冷却
	KDMSCR-03-Z-38-A/B/C-40	40A	160	110	150	95	105	2.3	12	19	M5	50kgfcm	强制风冷
	KDMSCR-04-P-38-A/B/C-30	30A	135	110	150	95	105	1.8	8.5	14	M5	40kgfcm	自然冷却
	KDMSCR-04-P-38-A/B/C-40	40A	160	110	150	95	105	2.3	12	19	M5	50kgfcm	强制风冷

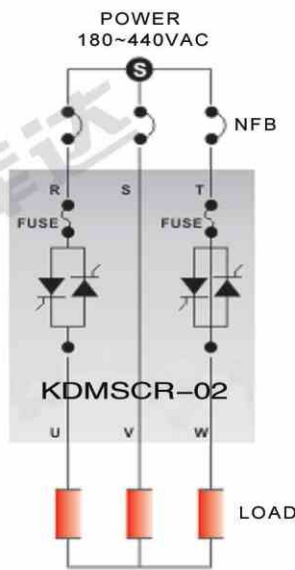
### 输出方式及波形

分配式零位控制：一般定阻抗电热丝		比例式相位控制：定阻抗电热丝，IR远红外线，UV灯管	
10%输出		30%输出	
30%输出		50%输出	
90%输出		90%输出	

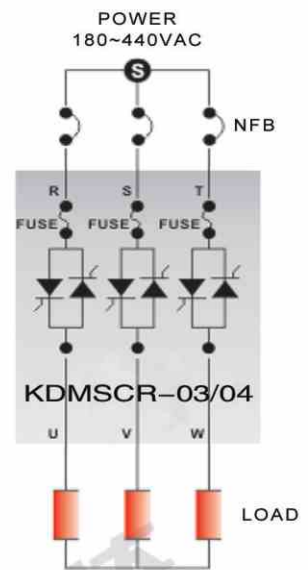
单相零位/相位机型



三相二控零位机型

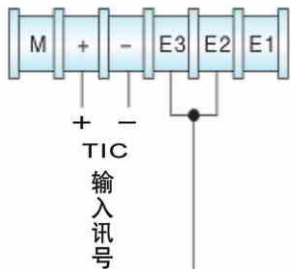


三相三控零位/相位机型



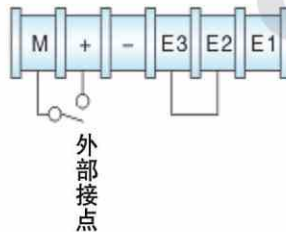
接线范例

1. 外部讯号控制0-100%输出  
Analog volt current input



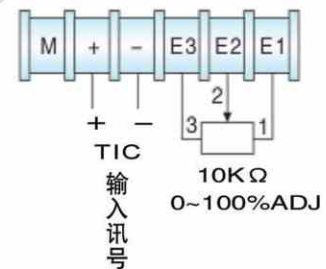
未使用外部VR时，E3 E2端子必须短路

2. 外部接点控制ON/OFF输出  
Contact input



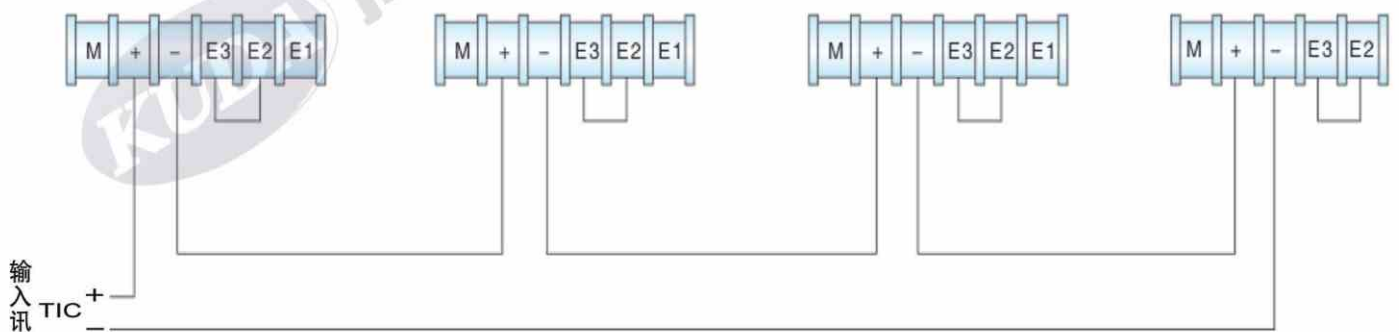
外部接点

3. 外部讯号控制输出，且VR可调0-100%  
Analog volt current input



10KΩ  
0~100%ADJ

4. 多台并联使用 Multiple unit connecting with



(多台串联使用最多四台SCR The connecting method is only suitable for less than 4 installations)

## KDSCR系列单相标准型电力调整器——P型（相位控制）

适用负载：电热丝，IR灯管等



- 负载电流：30~500A @ 240VAC, 440VAC
- 多种控制信号可选
- 内置快速保险丝
- 内置风扇与温度开关
- 面板多个指示灯，显示SCR工作状态，维修容易
- 整机全铝合金材料，美观且散热效果佳

### 产品描述

专用于500A以下大电流加热环境。需配220VAC辅助电源。控制信号为4~20mA、1~5VDC、0~10VDC、ON/OFF、手动。控制方式为相位控制。

### 产品性能

额定电压	1Φ单相 220VAC/440VAC 辅助电源1Φ单相220VAC 风扇220VAC
额定电流	30A,50A,60A,75A,100A,125A,150A,175A,200A,225A,250A,300A,400A,500A
使用频率	50H/60HZ 自动辨识
输入方式	4~20mA, 1~5VDC, 0~10VDC, ON/OFF, 手动
输入阻抗	4~20mA (249Ω), 1~5VDC (30KΩ), 0~10VDC (12KΩ)
使用环境	温度: 45℃以下, 湿度: 90%RH以下
适用负载	比例式相位控制: 定阻抗电热丝, IR灯管等
保护功能	高速保险丝, SCR超温停止输出
显示功能	LED面板显示SCR工作状态及故障原因

### 产品规格

规格型号	电流	外型尺寸 (mm)			固定尺寸 (mm)		重量	适合负载 (KW)		螺丝及锁紧扭力	冷却方式		
		长	宽	高	长	宽		KG	220V			380V	
单相 KDSCR P机型	KDSCR-01-P-24/38-A/B/C-30	30A	210	110	165	170	105	1.85	5.5	9	M6	40kgfcm	自然冷却
	KDSCR-01-P-24/38-A/B/C-50	50A	210	110	165	170	105	1.85	8.5	12	M6	50kgfcm	
	KDSCR-01-P-24/38-A/B/C-60	60A	210	110	165	170	105	1.85	10	15	M6	50kgfcm	
	KDSCR-01-P-24/38-A/B/C-75	75A	210	110	165	170	105	1.85	14	23	M6	70kgfcm	
	KDSCR-01-P-24/38-A/B/C-100	100A	250	110	165	170	105	2.5	18	30	M6	85kgfcm	强制风冷
	KDSCR-01-P-24/38-A/B/C-125	125A	250	110	165	170	105	2.5	22	36	M6	95kgfcm	
	KDSCR-01-P-24/38-A/B/C-150	150A	290	110	165	170	105	2.8	26	44	M8	170kgfcm	
	KDSCR-01-P-24/38-A/B/C-175	175A	290	110	165	170	105	2.8	30	50	M8	200kgfcm	
	KDSCR-01-P-24/38-A/B/C-200	200A	290	140	185	170	135	3.8	35	60	M10	220kgfcm	
	KDSCR-01-P-24/38-A/B/C-225	225A	345	140	185	170	135	3.8	39	65	M10	250kgfcm	
	KDSCR-01-P-24/38-A/B/C-250	250A	345	140	185	170	135	4.5	42	70	M10	250kgfcm	
	KDSCR-01-P-24/38-A/B/C-300	300A	345	140	185	170	135	4.5	52	86	M10	250kgfcm	
	KDSCR-01-P-24/38-A/B/C-400	400A	345	140	185	170	135	5.5	70	120	M12	250kgfcm	
	KDSCR-01-P-24/38-A/B/C-500	500A	345	140	185	170	135	6.5	88	150	M12	250kgfcm	

## KDSCR系列单相标准型电力调整器——F型（感抗负载）

适用负载：IR灯管，变压器等



- 负载电流：30~500A @ 240VAC, 440VAC
- 多种控制信号可选
- 内置快速保险丝
- 内置风扇与温度开关
- 面板多个指示灯，显示SCR工作状态，维修容易
- 整机全铝合金材料，美观且散热效果佳

### 产品描述

专用于500A以下大电流加热环境。需配220VAC辅助电源，控制信号为4~20mA、1~5VDC、0~10VDC、ON/OFF、手动。控制方式为相位感抗控制。

## 产品性能

额定电压	1Φ单相 220VAC/440VAC 辅助电源1Φ 单相220VAC 风扇220VAC
额定电流	30A,50A,60A,75A,100A,125A,150A,175A,200A,225A,250A,300A,400A,500A
使用频率	50HZ/60HZ 自动辨识
输入方式	4~20mA, 1~5VDC, 0~10VDC, ON/OFF, 手动
输入阻抗	4~20mA ( 249Ω ), 1~5VDC ( 30KΩ ), 0~10VDC ( 12KΩ )
使用环境	温度: 45℃以下, 湿度: 90%RH以下
适用负载	比例式感抗控制: 定阻抗电热丝, IR灯管, 变压器等
保护功能	高速保险丝, SCR超温停止输出
显示功能	LED面板显示SCR工作状态及故障原因

## 产品规格

规格型号	电流	外型尺寸 (mm)			固定尺寸 (mm)		重量	适合负载 (KW)		螺丝及锁紧扭力		冷却方式	
		长	宽	高	长	宽		KG	220V	380V			
单相 KDSCR F机型	KDSCR-01-F-24/38-A/B/C-30	30A	210	110	165	170	105	1.85	5.5	9	M6	40kgfcm	自然冷却
	KDSCR-01-F-24/38-A/B/C-50	50A	210	110	165	170	105	1.85	8.5	12	M6	50kgfcm	
	KDSCR-01-F-24/38-A/B/C-60	60A	210	110	165	170	105	1.85	10	15	M6	50kgfcm	
	KDSCR-01-F-24/38-A/B/C-75	75A	210	110	165	170	105	1.85	14	23	M6	70kgfcm	
	KDSCR-01-F-24/38-A/B/C-100	100A	250	110	165	170	105	2.5	18	30	M6	85kgfcm	
	KDSCR-01-F-24/38-A/B/C-125	125A	250	110	165	170	105	2.5	22	36	M6	95kgfcm	强制风冷
	KDSCR-01-F-24/38-A/B/C-150	150A	290	110	165	170	105	2.8	26	44	M8	170kgfcm	
	KDSCR-01-F-24/38-A/B/C-175	175A	290	110	165	170	105	2.8	30	50	M8	200kgfcm	
	KDSCR-01-F-24/38-A/B/C-200	200A	290	140	185	170	135	3.8	35	60	M10	220kgfcm	
	KDSCR-01-F-24/38-A/B/C-225	225A	345	140	185	170	135	3.8	39	65	M10	250kgfcm	
	KDSCR-01-F-24/38-A/B/C-250	250A	345	140	185	170	135	4.5	42	70	M10	250kgfcm	
	KDSCR-01-F-24/38-A/B/C-300	300A	345	140	185	170	135	4.5	52	86	M10	250kgfcm	
	KDSCR-01-F-24/38-A/B/C-400	400A	345	140	185	170	135	5.5	70	120	M12	250kgfcm	
	KDSCR-01-F-24/38-A/B/C-500	500A	345	140	185	170	135	6.5	88	150	M12	250kgfcm	

## KDSCR系列单相标准型电力调整器——CT型(限电流)

适用负载: 变化型(例: 硅碳棒, 镁棒, 石墨等)



- 负载电流: 30~500A @ 240VAC, 440VAC
- 多种控制信号可选
- 内置快速保险丝
- 内置风扇与温度开关
- 面板多个指示灯, 显示SCR工作状态, 维修容易
- 整机全铝合金材料, 美观且散热效果佳

## 产品描述

专用于500A以下大电流加热环境。需配220VAC辅助电源。控制信号为4~20mA、1~5VDC、0~10VDC、ON/OFF、手动。控制方式为相位限制电流控制。

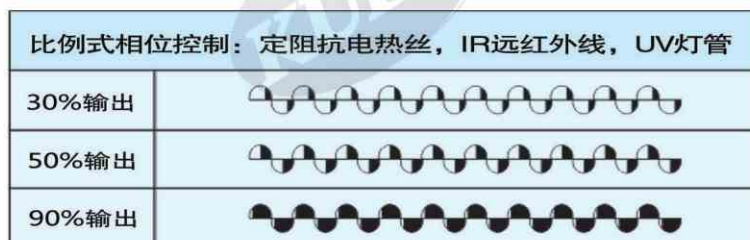
## 产品性能

额定电压	1Φ单相 220VAC/440VAC 辅助电源1Φ 单相220VAC 风扇220VAC
额定电流	30A,50A,60A,75A,100A,125A,150A,175A,200A,225A,250A,300A,400A,500A
使用频率	50HZ/60HZ 自动辨识
输入方式	4~20mA, 1~5VDC, 0~10VDC, ON/OFF, 手动
输入阻抗	4~20mA ( 249Ω ), 1~5VDC ( 30KΩ ), 0~10VDC ( 12KΩ )
使用环境	温度: 45℃以下, 湿度: 90%RH以下
适用负载	比例式限电流控制: 定阻抗电热丝, 变化型负载(例: 硅碳棒, 镁棒, 石墨等)
保护功能	高速保险丝, SCR超温停止输出
显示功能	LED面板显示SCR工作状态及故障原因

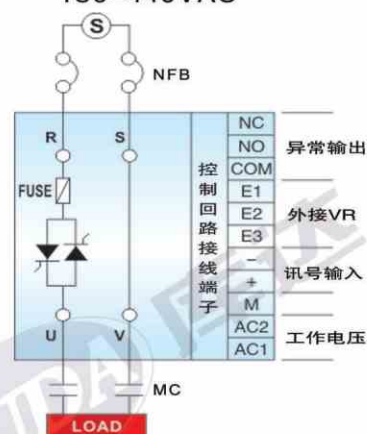
## 产品规格

规格型号	电流	外型尺寸 (mm)			固定尺寸 (mm)		重量 KG	适合负载 (KW)		螺丝及锁紧扭力	冷却方式		
		长	宽	高	长	宽		220V	380V				
单相 KDSCR CT机型	KDSCR-01-CT-24/38-A/B/C-30	30A	210	110	165	170	105	1.85	5.5	9	M6	40kgfcm	自然冷却
	KDSCR-01-CT-24/38-A/B/C-50	50A	210	110	165	170	105	1.85	8.5	12	M6	50kgfcm	
	KDSCR-01-CT-24/38-A/B/C-60	60A	210	110	165	170	105	1.85	10	15	M6	50kgfcm	
	KDSCR-01-CT-24/38-A/B/C-75	75A	210	110	165	170	105	1.85	14	23	M6	70kgfcm	
	KDSCR-01-CT-24/38-A/B/C-100	100A	250	110	165	170	105	2.5	18	30	M6	85kgfcm	
	KDSCR-01-CT-24/38-A/B/C-125	125A	250	110	165	170	105	2.5	22	36	M6	95kgfcm	强制风冷
	KDSCR-01-CT-24/38-A/B/C-150	150A	290	110	165	170	105	2.8	26	44	M8	170kgfcm	
	KDSCR-01-CT-24/38-A/B/C-175	175A	290	110	165	170	105	2.8	30	50	M8	200kgfcm	
	KDSCR-01-CT-24/38-A/B/C-200	200A	290	140	185	170	135	3.8	35	60	M10	220kgfcm	
	KDSCR-01-CT-24/38-A/B/C-225	225A	345	140	185	170	135	3.8	39	65	M10	250kgfcm	
	KDSCR-01-CT-24/38-A/B/C-250	250A	345	140	185	170	135	4.5	42	70	M10	250kgfcm	
	KDSCR-01-CT-24/38-A/B/C-300	300A	345	140	185	170	135	4.5	52	86	M10	250kgfcm	
KDSCR-01-CT-24/38-A/B/C-400	400A	345	140	185	170	135	5.5	70	120	M12	250kgfcm		
KDSCR-01-CT-24/38-A/B/C-500	500A	345	140	185	170	135	6.5	88	150	M12	250kgfcm		

## 输出方式及波形

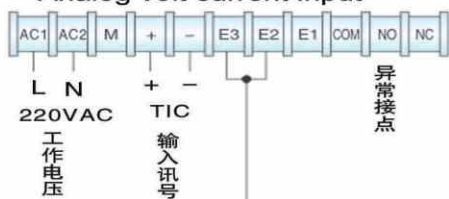


### 比例式相位控制 180-440VAC

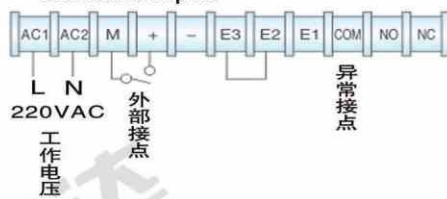


## 接线范例

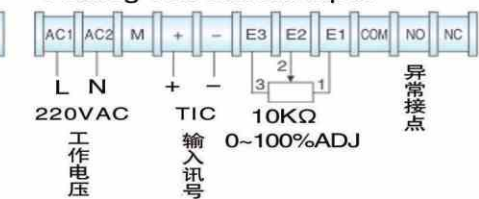
### 1. 外部讯号控制0~100%输出 Analog volt current input



### 2. 外部接点控制ON/OFF输出 Contact input

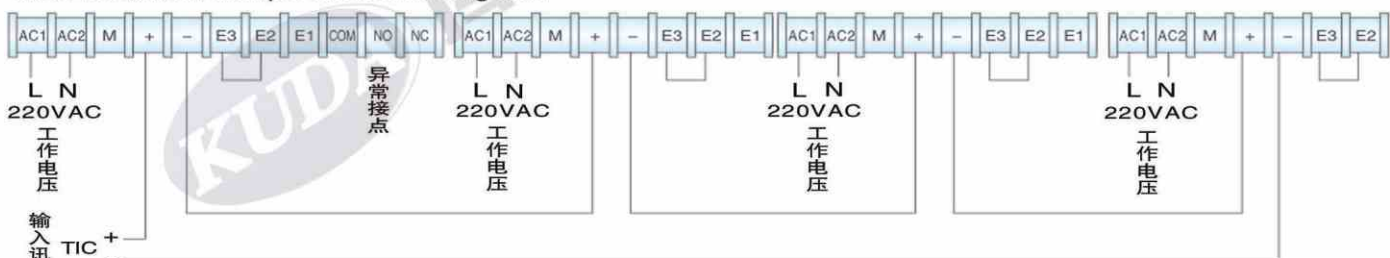


### 3. 外部讯号控制输出，且VR可调0~100% Analog volt current input



未使用外部VR时，E3 E2端子必须短路

### 4. 多台并联使用 Multiple unit connecting with



(多台串联使用最多四台SCR The connecting method is only suitable for less than 4 installations)



## KDSCR系列三相标准型电力调整器——Z型（零位控制）

适用负载：定阻抗电热丝等



- 负载电流：30~500A @ 240VAC, 440VAC
- 多种控制信号可选
- 内置快速保险丝
- 内置风扇与温度开关
- 面板多个指示灯，显示SCR工作状态，维修容易
- 整机全铝合金材料，美观且散热效果佳

### 产品描述

专用于500A以下大电流加热环境。需配220VAC辅助电源。控制信号为4~20mA、1~5VDC、0~10VDC、ON/OFF、手动。控制方式为零位控制。

### 产品性能

额定电压	3Φ三相 220VAC/440VAC 辅助电源1Φ 单相220VAC 风扇220VAC
额定电流	30A,50A,60A,75A,100A,125A,150A,175A,200A,225A,250A,300A,400A,500A
使用频率	50HZ/60HZ 自动辨识
输入方式	4~20mA, 1~5VDC, 0~10VDC, ON/OFF, 手动
输入阻抗	4~20mA (249Ω), 1~5VDC (30KΩ), 0~10VDC (12KΩ)
使用环境	温度：45℃以下，湿度：90%RH以下
适用负载	分配式零位控制：一般定阻抗电热丝等
保护功能	高速保险丝，SCR超温停止输出
显示功能	LED面板显示SCR工作状态及故障原因

### 产品规格

规格型号	电流	外型尺寸 (mm)			固定尺寸 (mm)		重量 KG	适合负载 (KW)		螺丝及锁紧扭力	冷却方式		
		长	宽	高	长	宽		220V	380V				
三相 KDSCR Z机型	KDSCR-02-Z-38-A/B/C-30	30A	210	140	185	170	135	2.8	8.5	15	M6	40kgfcm	自然冷却
	KDSCR-02-Z-38-A/B/C-50	50A	250	140	185	170	135	3.5	14	26	M6	50kgfcm	
	KDSCR-02-Z-38-A/B/C-60	60A	250	140	185	170	135	3.9	16	28	M6	50kgfcm	
	KDSCR-02-Z-38-A/B/C-75	75A	250	140	185	170	135	3.9	22	38	M6	70kgfcm	强制风冷
	KDSCR-02-Z-38-A/B/C-100	100A	250	140	185	170	135	3.9	32	56	M6	85kgfcm	
	KDSCR-02-Z-38-A/B/C-125	125A	290	140	185	170	135	5.1	38	64	M8	95kgfcm	
	KDSCR-02-Z-38-A/B/C-150	150A	345	140	185	170	135	6.5	45	75	M8	170kgfcm	
	KDSCR-02-Z-38-A/B/C-175	175A	345	140	185	170	135	6.5	53	88	M8	200kgfcm	
	KDSCR-02-Z-38-A/B/C-200	200A	345	140	185	170	135	6.5	60	100	M10	220kgfcm	
	KDSCR-02-Z-38-A/B/C-225	225A	345	265	205	170	260	17	68	113	M10	250kgfcm	
	KDSCR-02-Z-38-A/B/C-250	250A	345	265	205	170	260	17	80	130	M10	250kgfcm	
	KDSCR-02-Z-38-A/B/C-300	300A	345	265	205	170	260	17	89	160	M10	250kgfcm	
	KDSCR-02-Z-38-A/B/C-400	400A	390	265	205	170	260	22	120	220	M12	250kgfcm	
KDSCR-02-Z-38-A/B/C-500	500A	390	265	205	170	260	26	150	250	M12	250kgfcm		

## KDSCR系列三相标准型电力调整器——P型（相位控制）

适用负载：电热丝，IR灯管等



- 负载电流：30~500A @ 240VAC, 440VAC
- 多种控制信号可选
- 内置快速保险丝
- 内置风扇与温度开关
- 面板多个指示灯，显示SCR工作状态，维修容易
- 整机全铝合金材料，美观且散热效果佳

## 产品描述

专用于500A以下大电流加热环境。需配220VAC辅助电源。控制信号为4~20mA、1~5VDC、0~10VDC、ON/OFF、手动。控制方式为相位控制。

## 产品性能

额定电压	3Φ三相 220VAC/440VAC 辅助电源1Φ 单相220VAC 风扇220VAC
额定电流	30A,50A,60A,75A,100A,125A,150A,175A,200A,225A,250A,300A,400A,500A
使用频率	50HZ/60HZ 自动辨识
输入方式	4~20mA, 1~5VDC, 0~10VDC, ON/OFF, 手动
输入阻抗	4~20mA ( 249Ω ), 1~5VDC ( 30KΩ ), 0~10VDC ( 12KΩ )
使用环境	温度: 45℃以下, 湿度: 90%RH以下
适用负载	比例式相位控制: 定阻抗电热丝, IR灯管等
保护功能	高速保险丝, SCR超温停止输出
显示功能	LED面板显示SCR工作状态及故障原因

## 产品规格

规格型号	电流	外型尺寸 (mm)			固定尺寸 (mm)		重量 KG	适合负载 (KW)		螺丝及锁紧扭力	冷却方式		
		长	宽	高	长	宽		220V	380V				
三相 KDSCR P机型	KDSCR-04-P-38-A/B/C-30	30A	210	140	185	170	135	2.8	8.5	15	M6	40kgfcm	自然冷却
	KDSCR-04-P-38-A/B/C-50	50A	250	140	185	170	135	3.5	14	26	M6	50kgfcm	
	KDSCR-04-P-38-A/B/C-60	60A	250	140	185	170	135	3.9	16	28	M6	50kgfcm	
	KDSCR-04-P-38-A/B/C-75	75A	250	140	185	170	135	3.9	22	38	M6	70kgfcm	强制风冷
	KDSCR-04-P-38-A/B/C-100	100A	250	140	185	170	135	3.9	32	56	M6	85kgfcm	
	KDSCR-04-P-38-A/B/C-125	125A	290	140	185	170	135	5.1	38	64	M8	95kgfcm	
	KDSCR-04-P-38-A/B/C-150	150A	345	140	185	170	135	6.5	45	75	M8	170kgfcm	
	KDSCR-04-P-38-A/B/C-175	175A	345	140	185	170	135	6.5	53	88	M8	200kgfcm	
	KDSCR-04-P-38-A/B/C-200	200A	345	140	185	170	135	6.5	60	100	M10	220kgfcm	
	KDSCR-04-P-38-A/B/C-225	225A	345	265	205	170	260	17	68	113	M10	250kgfcm	
	KDSCR-04-P-38-A/B/C-250	250A	345	265	205	170	260	17	80	130	M10	250kgfcm	
	KDSCR-04-P-38-A/B/C-300	300A	345	265	205	170	260	17	89	160	M10	250kgfcm	
KDSCR-04-P-38-A/B/C-400	400A	390	265	205	170	260	22	120	220	M12	250kgfcm		
KDSCR-04-P-38-A/B/C-500	500A	390	265	205	170	260	26	150	250	M12	250kgfcm		

## KDSCR系列三相标准型电力调整器 —— F型 (感抗负载)

适用负载: 电热丝, IR灯管, 变压器负载等



- 负载电流: 30~500A @ 240VAC, 440VAC
- 多种控制信号可选
- 内置快速保险丝
- 内置风扇与温度开关
- 面板多个指示灯, 显示SCR工作状态, 维修容易
- 整机全铝合金材料, 美观且散热效果佳

## 产品描述

专用于500A以下大电流加热环境。需配220VAC辅助电源。控制信号为4~20mA、1~5VDC、0~10VDC、ON/OFF、手动。控制方式为相位感抗控制。

## 产品性能

额定电压	3Φ三相 220VAC/440VAC 辅助电源1Φ 单相220VAC 风扇220VAC
额定电流	30A,50A,60A,75A,100A,125A,150A,175A,200A,225A,250A,300A,400A,500A
使用频率	50HZ/60HZ 自动辨识
输入方式	4~20mA, 1~5VDC, 0~10VDC, ON/OFF, 手动
输入阻抗	4~20mA ( 249Ω ), 1~5VDC ( 30KΩ ), 0~10VDC ( 12KΩ )
使用环境	温度: 45℃以下, 湿度: 90%RH以下
适用负载	比例式感抗控制: 定阻抗电热丝, IR灯管, 变压器等
保护功能	高速保险丝, SCR超温停止输出
显示功能	LED面板显示SCR工作状态及故障原因

## 产品规格

规格型号	电流	外型尺寸 (mm)			固定尺寸 (mm)		重量 KG	适合负载 (KW)		螺丝及锁紧扭力		冷却方式	
		长	宽	高	长	宽		220V	380V				
三相 KDSCR F机型	KDSCR-04-F-38-A/B/C-30	30A	210	140	185	170	135	2.8	8.5	15	M6	40kgfcm	强制风冷
	KDSCR-04-F-38-A/B/C-50	50A	250	140	185	170	135	3.5	14	26	M6	50kgfcm	
	KDSCR-04-F-38-A/B/C-60	60A	250	140	185	170	135	3.9	16	28	M6	50kgfcm	
	KDSCR-04-F-38-A/B/C-75	75A	250	140	185	170	135	3.9	22	38	M6	70kgfcm	
	KDSCR-04-F-38-A/B/C-100	100A	250	140	185	170	135	3.9	32	56	M6	85kgfcm	
	KDSCR-04-F-38-A/B/C-125	125A	290	140	185	170	135	5.1	38	64	M8	95kgfcm	
	KDSCR-04-F-38-A/B/C-150	150A	345	140	185	170	135	6.5	45	75	M8	170kgfcm	
	KDSCR-04-F-38-A/B/C-175	175A	345	140	185	170	135	6.5	53	88	M8	200kgfcm	
	KDSCR-04-F-38-A/B/C-200	200A	345	140	185	170	135	6.5	60	100	M10	220kgfcm	
	KDSCR-04-F-38-A/B/C-225	225A	345	265	205	170	260	17	68	113	M10	250kgfcm	
	KDSCR-04-F-38-A/B/C-250	250A	345	265	205	170	260	17	80	130	M10	250kgfcm	
	KDSCR-04-F-38-A/B/C-300	300A	345	265	205	170	260	17	89	160	M10	250kgfcm	
KDSCR-04-F-38-A/B/C-400	400A	390	265	205	170	260	22	120	220	M12	250kgfcm		
KDSCR-04-F-38-A/B/C-500	500A	390	265	205	170	260	26	150	250	M12	250kgfcm		

### KDSCR系列三相标准型电力调整器 —— CT型 (限电流)

适用负载：变化型 (例：硅碳棒，镁棒，石墨等)



- 负载电流：30~500A @ 240VAC, 440VAC
- 多种控制信号可选
- 内置快速保险丝
- 内置风扇与温度开关
- 面板多个指示灯，显示SCR工作状态，维修容易
- 整机全铝合金材料，美观且散热效果佳

## 产品描述

专用于500A以下大电流加热环境。需配220VAC辅助电源。控制信号为4~20mA、1~5VDC、0~10VDC、ON/OFF、手动。控制方式为相位限制电流控制。

## 产品性能

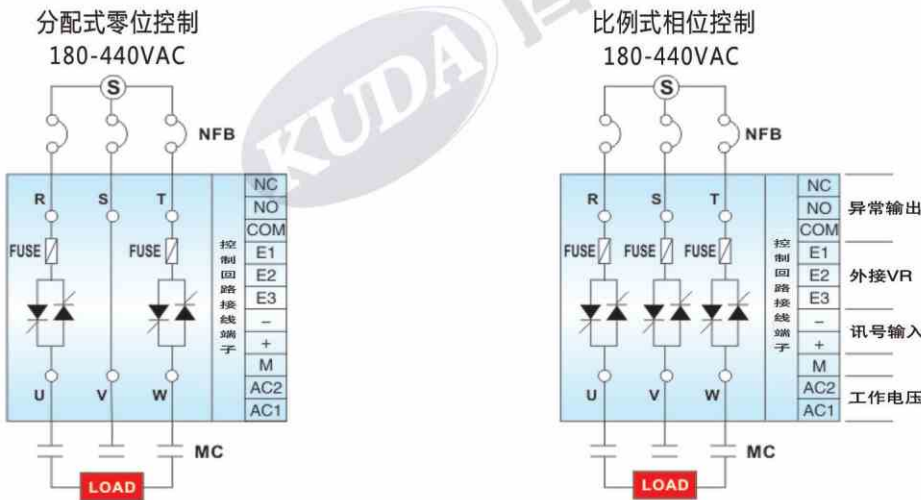
额定电压	3Φ三相 220VAC/440VAC 辅助电源1Φ 单相220VAC 风扇220VAC
额定电流	30A,50A,60A,75A,100A,125A,150A,175A,200A,225A,250A,300A,400A,500A
使用频率	50HZ/60HZ 自动辨识
输入方式	4~20mA, 1~5VDC, 0~10VDC, ON/OFF, 手动
输入阻抗	4~20mA (249Ω), 1~5VDC (30KΩ), 0~10VDC (12KΩ)
使用环境	温度：45℃以下，湿度：90%RH以下
适用负载	比例式限电流控制：定阻抗电热丝，变化型负载 (例：硅碳棒，镁棒，石墨等)
保护功能	高速保险丝，SCR超温停止输出
显示功能	LED面板显示SCR工作状态及故障原因

## 产品规格

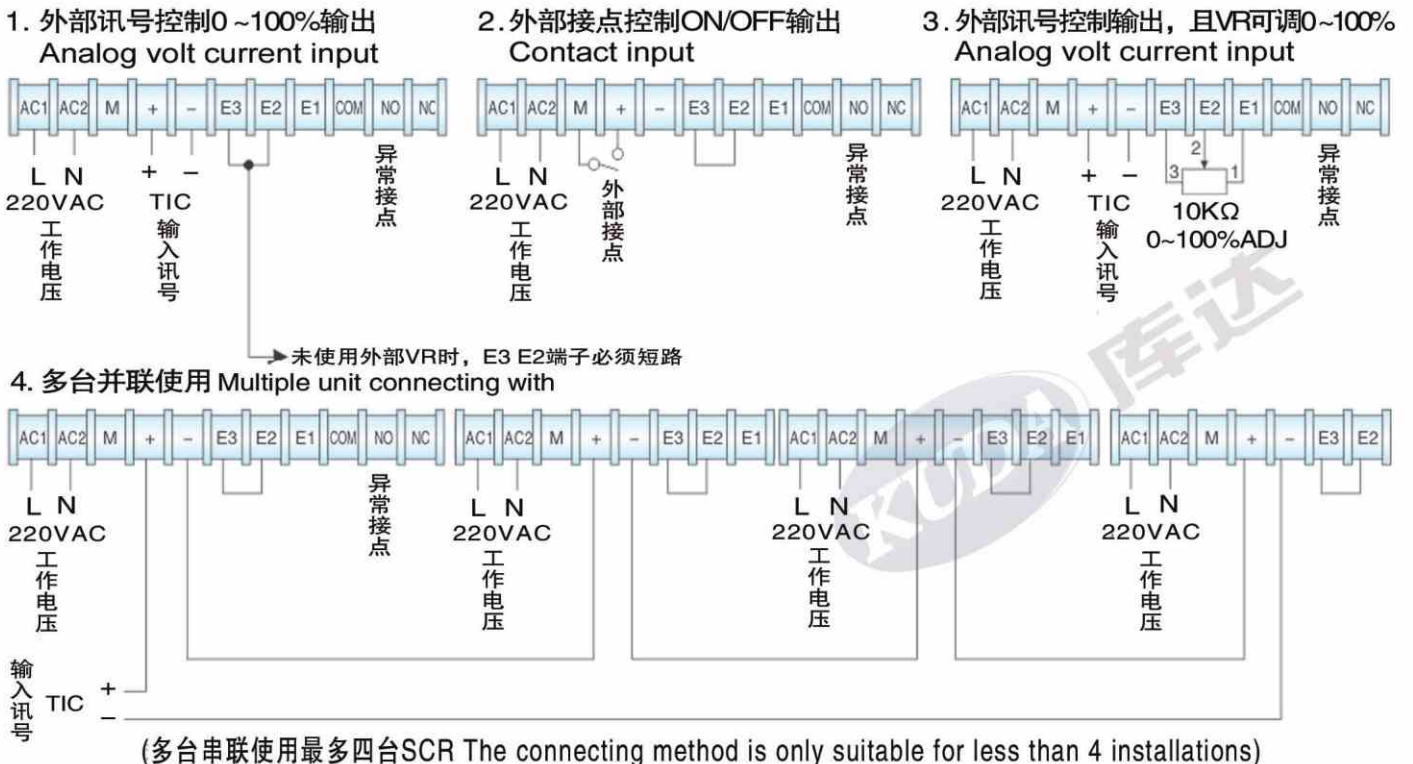
规格型号	电流	外型尺寸 (mm)			固定尺寸 (mm)		重量 KG	适合负载 (KW)		螺丝及锁紧扭力		冷却方式	
		长	宽	高	长	宽		220V	380V				
三相 KDSCR CT机型	KDSCR-04-CT-38-A/B/C-30	30A	210	140	185	170	135	2.8	8.5	15	M6	40kgfcm	强制风冷
	KDSCR-04-CT-38-A/B/C-50	50A	250	140	185	170	135	3.5	14	26	M6	50kgfcm	
	KDSCR-04-CT-38-A/B/C-60	60A	250	140	185	170	135	3.9	16	28	M6	50kgfcm	
	KDSCR-04-CT-38-A/B/C-75	75A	250	140	185	170	135	3.9	22	38	M6	70kgfcm	
	KDSCR-04-CT-38-A/B/C-100	100A	250	140	185	170	135	3.9	32	56	M6	85kgfcm	
	KDSCR-04-CT-38-A/B/C-125	125A	290	140	185	170	135	5.1	38	64	M8	95kgfcm	
	KDSCR-04-CT-38-A/B/C-150	150A	345	140	185	170	135	6.5	45	75	M8	170kgfcm	
	KDSCR-04-CT-38-A/B/C-175	175A	345	140	185	170	135	6.5	53	88	M8	200kgfcm	
	KDSCR-04-CT-38-A/B/C-200	200A	345	140	185	170	135	6.5	60	100	M10	220kgfcm	
	KDSCR-04-CT-38-A/B/C-225	225A	345	265	205	170	260	17	68	113	M10	250kgfcm	
	KDSCR-04-CT-38-A/B/C-250	250A	345	265	205	170	260	17	80	130	M10	250kgfcm	
	KDSCR-04-CT-38-A/B/C-300	300A	345	265	205	170	260	17	89	160	M10	250kgfcm	
KDSCR-04-CT-38-A/B/C-400	400A	390	265	205	170	260	22	120	220	M12	250kgfcm		
KDSCR-04-CT-38-A/B/C-500	500A	390	265	205	170	260	26	150	250	M12	250kgfcm		

输出方式及波形

分配式零位控制：一般定阻抗电热丝		比例式相位控制：定阻抗电热丝，IR远红外线，UV灯管	
30% 输出		30% 输出	
50% 输出		50% 输出	
90% 输出		90% 输出	



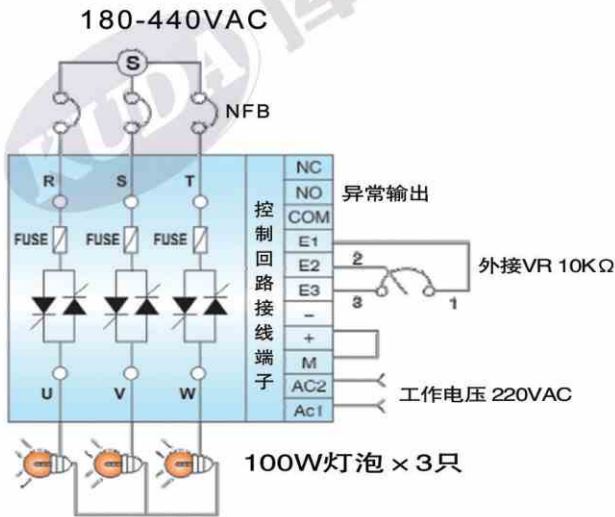
接线范例



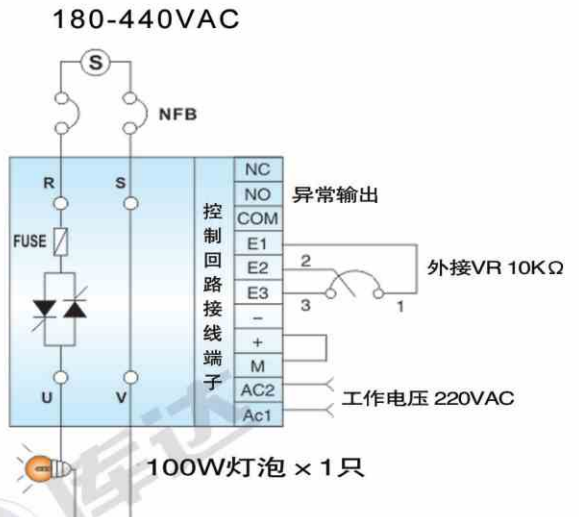
电力调整器 —— 产品检测

● 负载测试时，电力调整器如未接负载或负载电流小于0.6A，电力调整器无法正常触发，测试时负载请大于0.6A

● 三相测试范例



● 单相测试范例



1. 输入端 (R.S.T) 送入主电压，输出端 (U.V.W) 接负载灯泡

2. PC板AC1 AC2端子送220VAC工作电压，M +之间短路，E3 E2 E1接10KΩ电位器，顺时针旋转灯泡会逐渐明亮变化，使用电表测量电力调整器输出端 (U.V.W)，电压会由0V~最大电压变化，指示灯IN与OUT会随着电压大小明暗变化

● 注意事项

1. 电力调整器负载共线端不可接零线或接地，否则会失去控制

(1) 电力调整器抗干扰性极佳，而且对电源无污染，更不会造成相互干扰，所以负载共线端不必接零电位来消除干扰

(2) 负载共线端如接零线或有接地现象会造成+、-端子无讯号输入时，电力调整器就有微量输出5%~50%不等，而造成无法控制

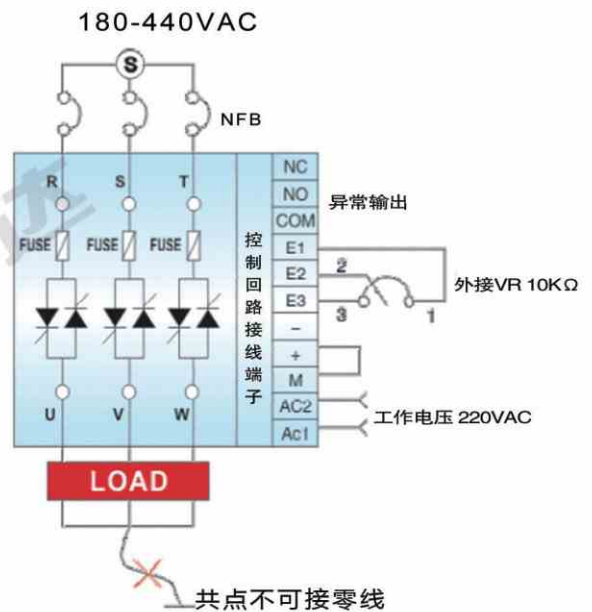
2. 电力调整器为大电流产品，请确保锁紧输入端 (R.S.T) 及输出端 (U.V.W) 端子，否则会造成弧焊现象而故障

3. 电力调整器内附保险丝，作为过电流及短路保护，保险丝熔断时，请以同等规格保险丝 (Fuse) 更换  
注意：千万不可任意加大保险丝的安培 (A) 数

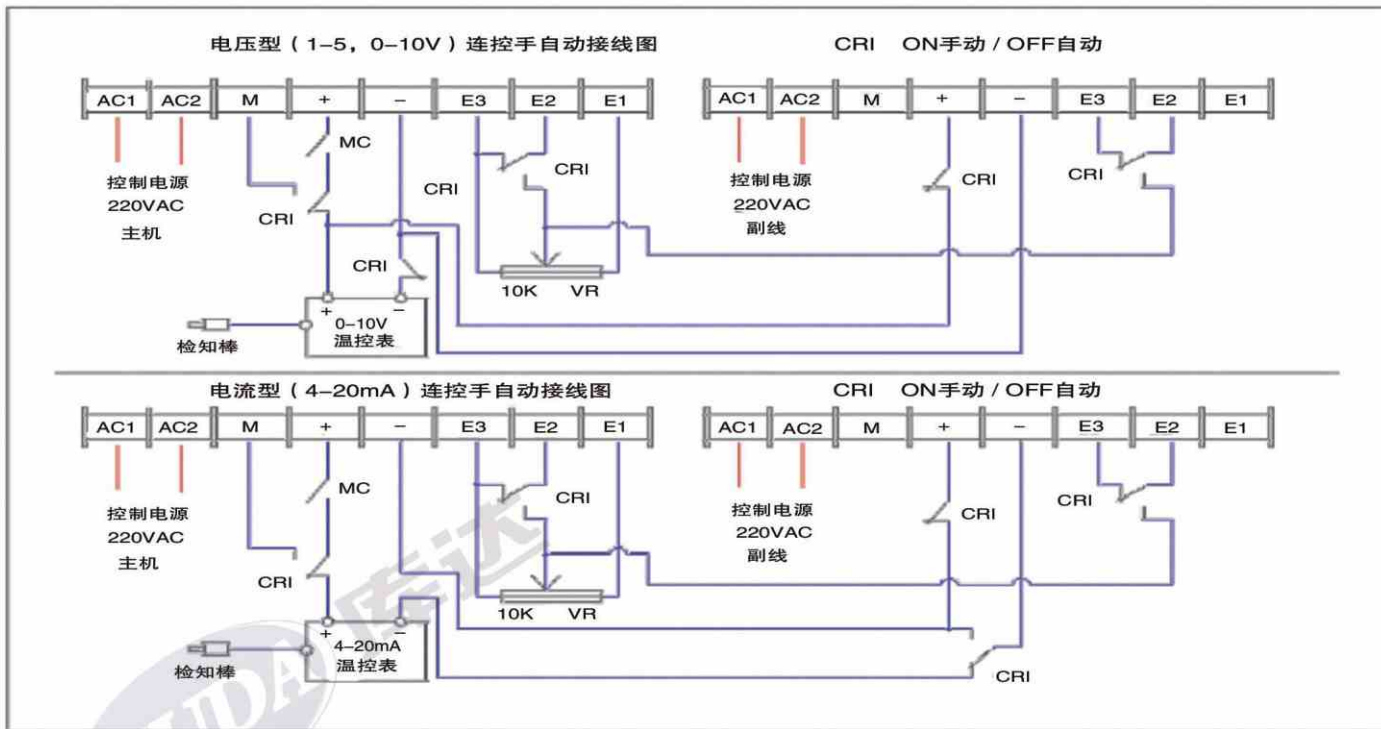
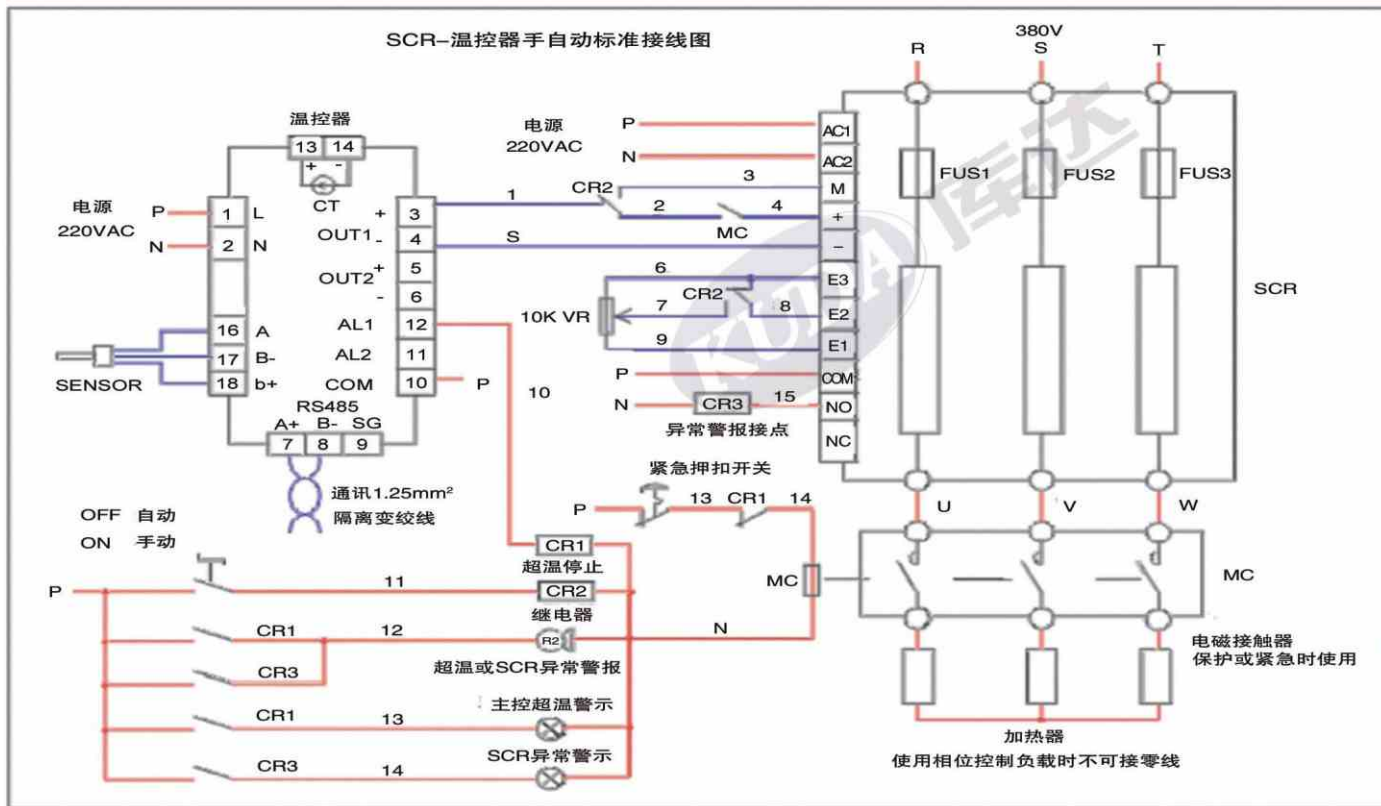
4. KDSCR电力调整器具Error Relay报警接点作为指示及连锁保护控制 (接点容量250VAC/3A, 30VDC/3A)

5. BIAS VR (SCR最小输出量调整 0 ~ 6mA)

MAX VR (SCR最大输出量调整 0 ~100%)



电力调整器 —— 接线示意图



产品认证



### 机器视觉



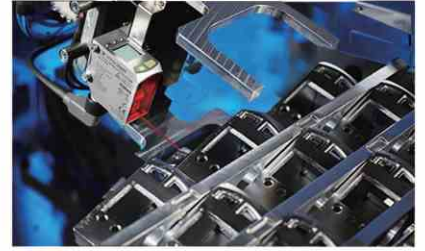
产品应用：汽车，通信，电子产品，包装与物流业，电池，机器人行业，太阳能行业，新能源，自动化设备等

### 读码器



产品应用：汽车，通信，电子产品，包装与物流业，电池，太阳能行业，新能源，自动化设备等

### 传感器



产品应用：汽车行业，设备和产线建设，食品和饮料行业，制药和化妆品行业，木材加工业，印刷业等

### 固态继电器



产品应用：食品机械，包装机械，陶瓷机械，电动执行器，灯光，游艺设备，医疗设备，塑料机械，玻璃机械等

### 电力调整器



产品应用：电炉工业，机械设备，玻璃工业，汽车行业，节能照明，化学工业等

### 导轨开关电源



产品应用：汽车行业，楼宇自动化，能源领域，机械制造，物流系统及其自动化，医疗技术，轨道交通，纺织与包装，核电，过程控制等

# 工业自动化电气产品专业供应商

广州宝盾电子科技有限公司

电话：020-28028401 28028403

传真：020-28028402

邮箱：sales@boton-elec.com

网址：www.boton-elec.com

地址：广州市天河区汇宝商业中心1栋437室



扫一扫立刻咨询



扫一扫立刻关注