

超声波传感器M30U6000系列

Ultrasonic Sensor M30U6000 Series



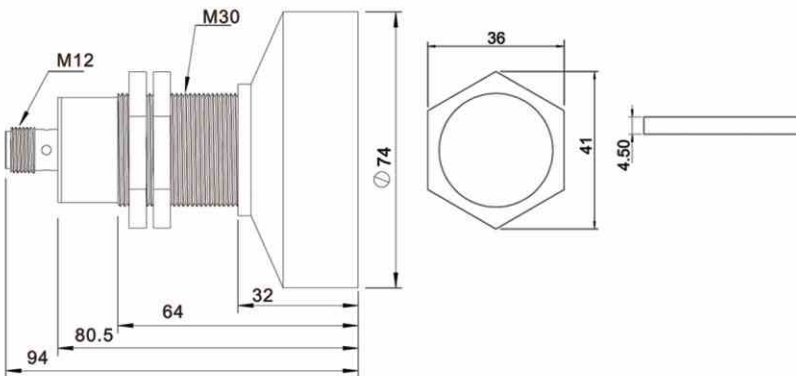
Configurations · 参数

Sensing range/检测范围	500-6000mm
Standard target plate/标准目标板	100X100mm
Blind zone/盲区	0-500mm
Resolution/分辨率	0.17-2.5mm
Repeatability/重复精度	满量程值的 ± 0.15%
Accuracy/精度	± 1%(内置温度漂移补偿)
Operating Voltage U_B /工作电压	10-30VDC, $U_B \geq 12V$
No-load current/空载电流	≤ 30mA
Switching hysteresis/开关回滞	± 5mm
Switching frequency/开关频率	3.3Hz
Response time/响应时间	300ms
Response delay/响应延时	< 500ms
Red LED/红灯	无目标物常亮, 学习时无目标闪烁
Green LED/绿灯	检测到目标物常亮, 学习时有目标闪烁
Overload protection/过载保护	200mA, 红灯绿灯同时闪烁
Load impedance/负载阻抗	1/0 ~ 300 Ohm, $U_i > 1k$ Ohm
Voltage drop/电压降	≤ 2V
Input type/输入类型	带同步功能和学习功能
Material/材质	Stainless steel 铜套, 镀镍
Class of protection/防护等级	IP67
Operating temperature/工作温度	-25°C~70°C (248 ~ 343K)
Storage temperature/存储温度	-40°C~85°C (233 ~ 358K)
Weight/重量	215g
Type of connection/连接方式	5-pin M12 initiator plug 5芯M12接插件

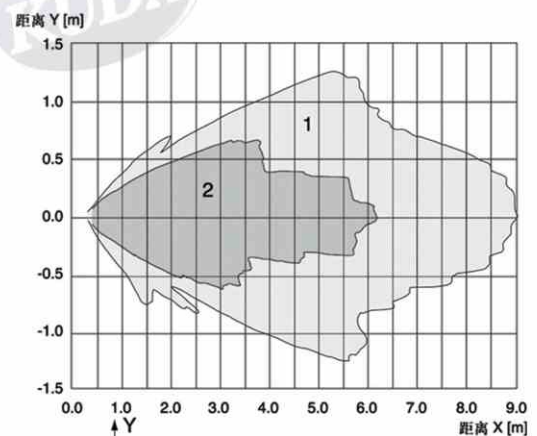
Models · 选型

Model型号	Output输出
M30U6000-PN-80-L5	双开关量 PNP+NPN
M30U6000-2GS-80-L5	双开关量 双推挽Push-Pull
M30U6000-SA-IUN-80-L5	模拟量+开关量 4-20mA/0-10V自动识别+NPN
M30U6000-A-IU-80-L5	双模拟量 4-20mA+0-10V
M30U6000-232-80-L5	RS232
M30U6000-485-80-L5	RS485
M30U6000-IO-80-L5	IO-LINK

Dimensions · 尺寸



Beam spread · 声学曲线图



曲线1: 平板 100 mm x 100 mm
曲线2: 圆棒 \varnothing 25 mm