

超声波传感器M30U1500系列

Ultrasonic Sensor M30U1500 Series



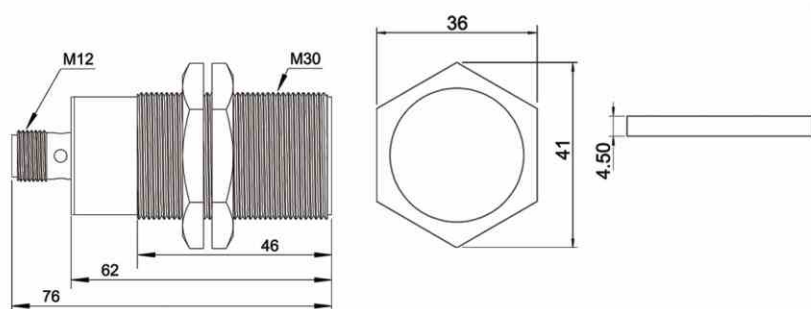
Configurations · 参数

Sensing range/检测范围	80-1500mm
Standard target plate/标准目标板	100X100mm
Blind zone/盲区	0-80mm
Resolution/分辨率	0.17mm
Repeatability/重复精度	满量程值的±0.15%
Accuracy/精度	±1%(内置温度漂移补偿)
Operating Voltage U_B /工作电压	10-30VDC, $U_B \geq 12V$
No-load current/空载电流	≤30mA
Switching hysteresis/开关回滞	±2mm
Switching frequency/开关频率	12.5Hz
Response time/响应时间	80ms
Response delay/响应延时	< 500ms
Red LED/红灯	无目标物常亮, 学习时无目标闪烁
Green LED/绿灯	检测到目标物常亮, 学习时有目标闪烁
Overload protection/过载保护	200mA, 红灯绿灯同时闪烁
Load impedance/负载阻抗	I/O ~ 300 Ohm, $U_i > 1k Ohm$
Voltage drop/电压降	≤2V
Input type/输入类型	带同步功能和学习功能
Material/材质	Stainless steel 铜套, 镀镍
Class of protection/防护等级	IP67
Operating temperature/工作温度	-25°C~70°C (248 ~ 343K)
Storage temperature/存储温度	-40°C~85°C (233 ~ 358K)
Weight/重量	100g
Type of connection/连接方式	5-pin M12 initiator plug 5芯M12接插件

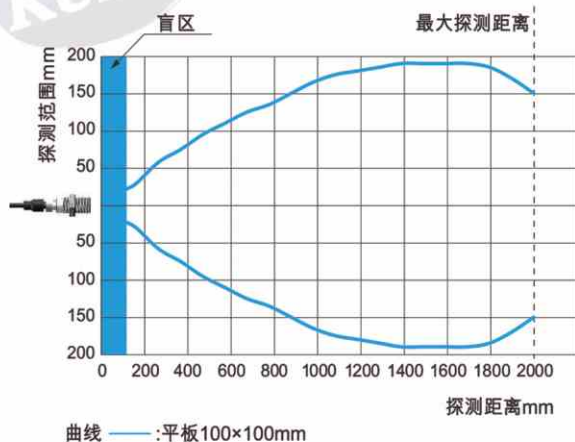
Models · 选型

Model型号	Output输出
M30U1500-PN-60-L5	双开关量 PNP+NPN
M30U1500-2GS-60-L5	双开关量 双推挽Push-Pull
M30U1500-SA-IUN-60-L5	模拟量+开关量 4-20mA/0-10V自动识别+NPN
M30U1500-A-IU-60-L5	双模拟量 4-20mA+0-10V
M30U1500-232-60-L5	RS232
M30U1500-485-60-L5	RS485
M30U1500-IO-60-L5	IO-LINK

Dimensions · 尺寸



Beam spread · 声学曲线图



库达KUDA——广州宝盾电子科技有限公司旗下品牌

样本内容更改时恕不通知
www.boton-elec.com