

双张检测超声波传感器M18UDB600系列

Double Detection Ultrasonic Sensor M18UDB600 Series



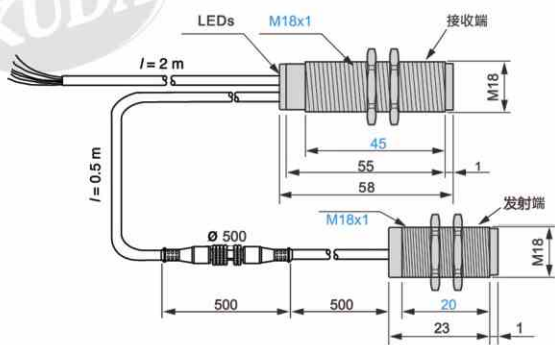
Configurations · 参数

Sensing range/检测范围	20-40mm, 最佳值: 40mm
Scope of work/工作范围	0.2mm厚的金属复合板和薄膜不干胶片, 衬底材料上的标签
Operating Voltage U_B /工作电压	12-30VDC
No-load current/空载电流	$\leq 30mA$
No-load current/工作电流	$3 \times 200mA$ 短路保护/过载保护
Response delay/响应延时	$300\mu s - 2.25ms$, 取决于材料
Pulse width/脉冲宽度	$\geq 100ms$
Impedance/阻抗	$\geq 4k\Omega$
Red LED/红灯	指示: 检测到双张
Yellow LED/黄灯	指示: 无目标 (空气)
Green LED/绿灯	指示: 检测到单张
Overload protection/过载保护	200mA, 红灯绿灯同时闪烁
Voltage drop/电压降	$\leq 2V$
Material/材质	铜套, 镀镍, 塑料零件 换能器: 玻璃填充的环氧树脂
Class of protection/防护等级	IP67
Operating temperature/工作温度	$0^\circ C - 60^\circ C$ (273 ~ 333K)
Storage temperature/存储温度	$-40^\circ C - 85^\circ C$ (233 ~ 358K)
Weight/重量	120g
Type of connection/连接方式	2m, PVC电缆 $0.14mm^2$

Models · 选型

Model型号	Output输出
M18UDB600-3P-55-K6	3个开关量PNP, 常闭
M18UDB600-3N-55-K6	3个开关量NPN, 常闭

Dimensions · 尺寸



Electrical connection · 电气连接



Installation and adjustment · 安装调整

