

双张检测超声波传感器M18UDB400系列

Double Detection Ultrasonic Sensor M18UDB400 Series



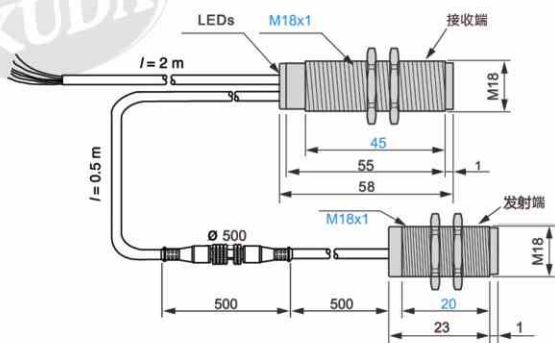
Configurations · 参数

Sensing range/检测范围	20-60mm, 最佳值: 45mm
Scope of work/工作范围	克重10-2000g/m ² 的纸张, 大于0.4mm厚的金属复合板和薄膜; 大于0.3mm厚的金属板和背胶薄膜; 晶片, PCB电路板
Operating Voltage U _B /工作电压	12-30VDC
No-load current/空载电流	≤30mA
No-load current/工作电流	3 × 200mA短路保护/过载保护
Response delay/响应延时	< 500μs
Pulse width/脉冲宽度	≥ 100ms
Impedance/阻抗	≥ 4kΩ
Red LED/红灯	指示: 检测到双张
Yellow LED/黄灯	指示: 无目标 (空气)
Green LED/绿灯	指示: 检测到单张
Overload protection/过载保护	200mA, 红灯绿灯同时闪烁
Voltage drop/电压降	≤ 2V
Material/材质	铜套, 镀镍, 塑料零件 换能器: 玻璃填充的环氧树脂
Class of protection/防护等级	IP67
Operating temperature/工作温度	0°C~60°C (273~333K)
Storage temperature/存储温度	-40°C~85°C (233~358K)
Weight/重量	120g
Type of connection/连接方式	2m, PVC电缆0.14mm ²

Models · 选型

Model型号	Output输出
M18UDB400-3P-55-K6	3个开关量PNP, 常闭
M18UDB400-3N-55-K6	3个开关量NPN, 常闭

Dimensions · 尺寸



Electrical connection · 电气连接



Installation and adjustment · 安装调整

