

# 双张检测超声波传感器M18UDB200系列

## Double Detection Ultrasonic Sensor M18UDB200 Series



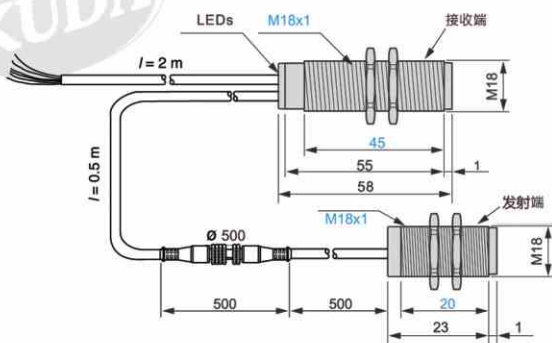
### Configurations · 参数

Sensing range/检测范围	30-70mm, 最佳值: 50mm
Scope of work/工作范围	克重100-2000g/m2的纸张, 大于5mm厚的金属复合板和薄膜; 大于2mm厚的金属板和背胶薄膜; 晶片, PCB电路板
Operating Voltage $U_B$ /工作电压	12-30VDC
No-load current/空载电流	$\leq 30\text{mA}$
No-load current/工作电流	3 × 200mA 短路保护/过载保护
Response delay/响应延时	$< 15\text{ms}$
Pulse width/脉冲宽度	$\geq 100\text{ms}$
Impedance/阻抗	$\geq 4\text{k}\Omega$
Red LED/红灯	指示: 检测到双张
Yellow LED/黄灯	指示: 无目标 (空气)
Green LED/绿灯	指示: 检测到单张
Overload protection/过载保护	200mA, 红灯绿灯同时闪烁
Voltage drop/电压降	$\leq 2\text{V}$
Material/材质	铜套, 镀镍, 塑料零件 换能器: 玻璃填充的环氧树脂
Class of protection/防护等级	IP67
Operating temperature/工作温度	0°C~60°C (273~333K)
Storage temperature/存储温度	-40°C~85°C (233~358K)
Weight/重量	120g
Type of connection/连接方式	2m, PVC电缆0.14mm <sup>2</sup>

### Models · 选型

Model型号	Output输出
M18UDB200-3P-55-K6	3个开关量PNP, 常闭
M18UDB200-3N-55-K6	3个开关量NPN, 常闭

### Dimensions · 尺寸



### Electrical connection · 电气连接



### Installation and adjustment · 安装调整

