

FT 25-RLA

微型激光测距传感器



产品特性

- 激光光斑可实现小物体部件检测的可靠距离测量
- 微型外壳，重量轻 — 适用于机器人应用
- 线性度和重复精度优异，可实现精确的控制任务
- 可逆模拟特性
- 窗口模式，例如：用于两步控制可单独调节

| 光学参数 | | 功能与属性 | |
|-----------------------|--------------------------------|------------|-----------------------------------|
| 工作范围 | 20 ... 100 mm ¹ | LED 指示灯, 绿 | 上电上电功能显示 |
| 分辨率 | 0.12 mm (12-bit) | LED 指示灯, 黄 | 开关量输出显示 |
| 线性度 | ± 0.25 mm ² | 工作范围调节 | 通过施教键 |
| 重复精度 | < 0.25 mm ^{2,3} | 可设置功能 | 模拟量测量范围 Q _A |
| 光源类型 | 红色激光, 650 nm | 默认设置 | 可逆的模拟特性 |
| 光斑尺寸 | 请参见表 | | 开关量输出 Q (窗口模式) |
| 激光等级 (IEC 60825-1) | 1 | | N.O./N.C. 和自动调节 / NPN / PNP 通过施教键 |
| | | | 请参见表 |
| 电气参数 | | 机械参数 | |
| 工作电压, +U _B | 13 ... 30V DC | 尺寸 | 34 × 20 × 12 mm |
| 空载电流, I ₀ | ≤ 30 mA | 防护等级 | IP 67 / IP 69K ⁵ |
| 出电流 I _e Q | ≤ 100 mA | 外壳材料 | ABS |
| 白保护电路 | 反接保护 U _B / 短路保护 (Q) | 前面板材料 | PMMA |
| 保护等级 | 2 | 连接类型 | 详见产品列表 |
| 延迟启动 | < 300 ms | 工作环境温度 | -20 ... +60 °C ⁶ |
| 开关量输出, Q | 自动调节 (NPN / PNP) ⁴ | 仓储环境温度 | -20 ... +80 °C |
| 输出功能 | N.O. / N.C. | 重量 (金属接口) | 10 g |
| 最大负载 Q | 10 nF | 抗震动性与冲击性 | EN 60947-5-2 |
| 输出频率, f (ti/tp 1:1) Q | ≤ 1000 Hz | | |
| 响应时间 Q | 500 μs | | |
| 模拟量输出 Q _A | 1 ... 10V / 最大 3 mA | | |
| 响应时间 Q _A | 3.4 ms | | |
| 预热时间 | 10 min. | | |
| 温度偏移 | < 0.1 mm/K | | |

¹ 参考材料: 6...90% 反射率

² 参考材料, 18% 反射率

³ 在 6σ, 在恒定环境条件下典型值, 见视图

⁴ 自动调节: 自动选择传感器

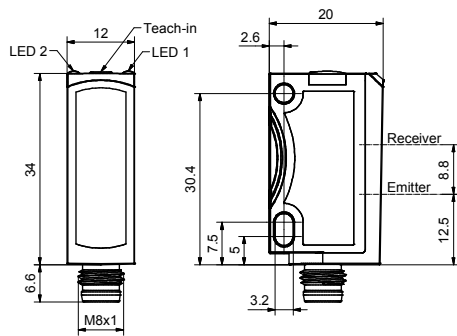
PNP 或 NPN, PNP 或 NPN 可以固定

⁵ 连接防护等级 IP 67 / IP 69K接口

⁶ UL: -20 ... +50 °C

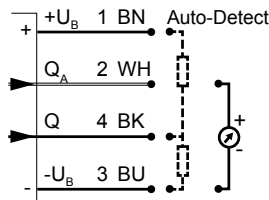
| 工作范围 | 模拟量输出 | 开关量输出 | 连接类型 | 产品类型 | 订货号 |
|---------------|-----------|-------|---------------|-----------------------|-----------|
| 20 ... 100 mm | 1 ... 10V | 自动调节 | 接口, M8x1, 4-这 | FT 25-RLA-80-PNSU-M4M | 604-41010 |

接口连接型尺寸图



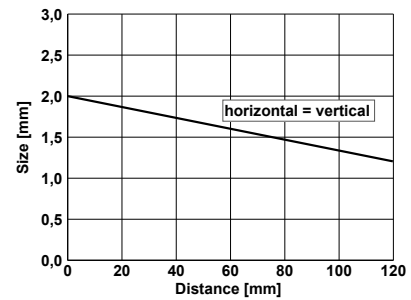
153-00934

接线图, 4-针



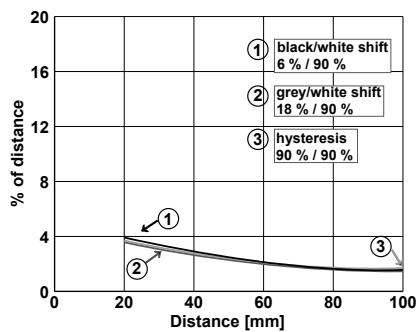
154-00547

光斑尺寸



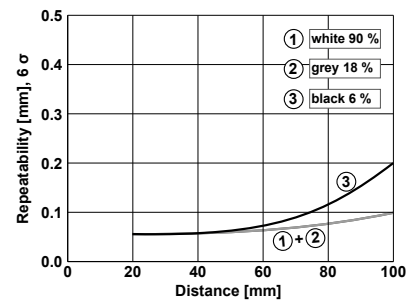
155-01394

扫描特性



155-01966

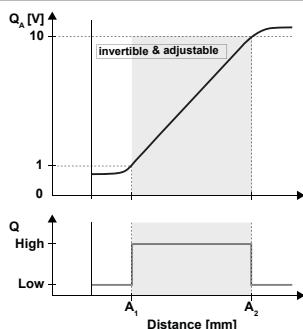
重复精度¹ (典型)



155-01968

¹ 在恒定环境条件下

特性输出曲线图



155-01661

默认设置

| | |
|-----------------------------|---------------|
| 模拟量输出 Q_A (1 ... 10 V) | 20 ... 100 mm |
| 开关量输出 Q (A1 ... A2), N.O. | 20 ... 100 mm |

附件

| | |
|----|------|
| 线缆 | A-38 |
| 支架 | A-4 |

155-01681